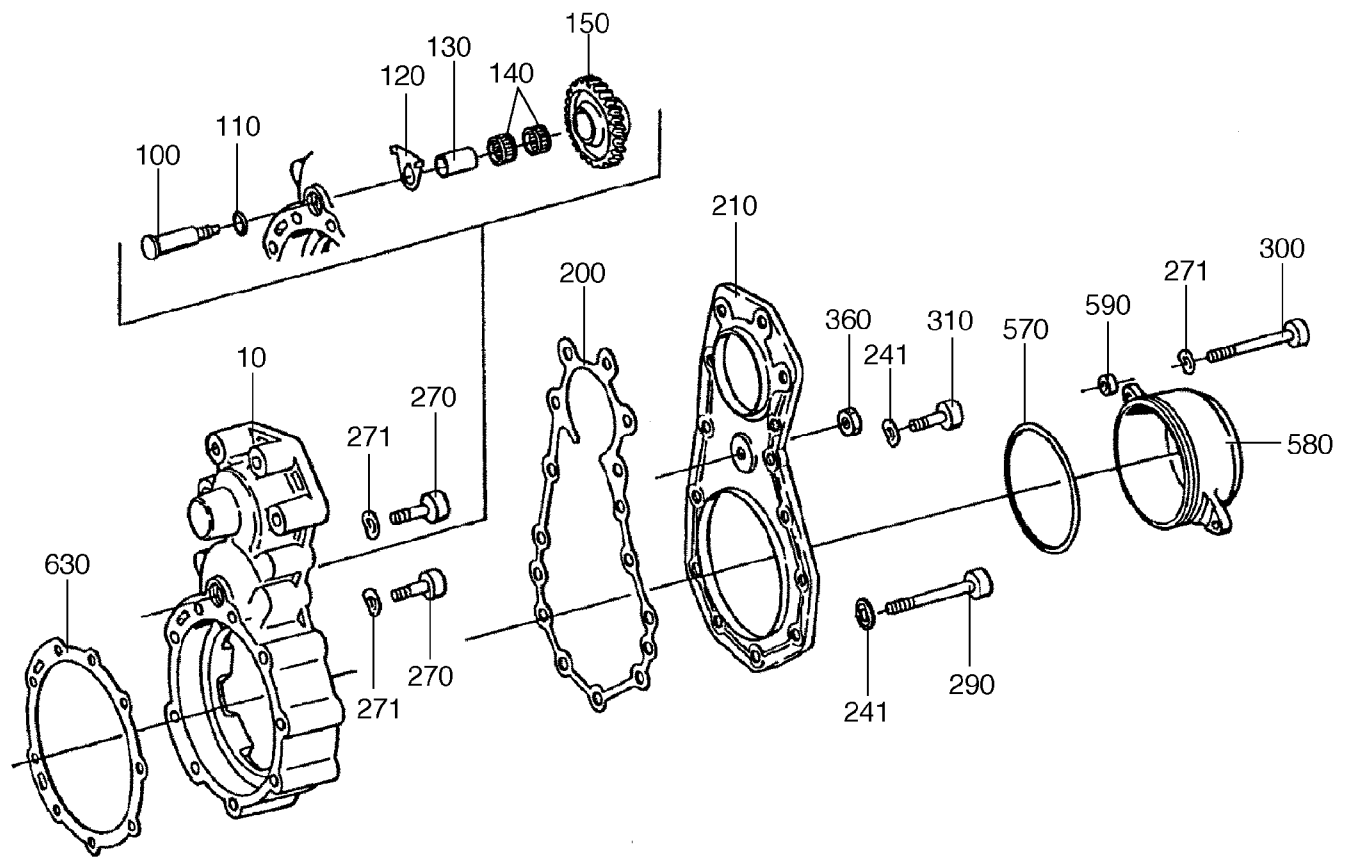


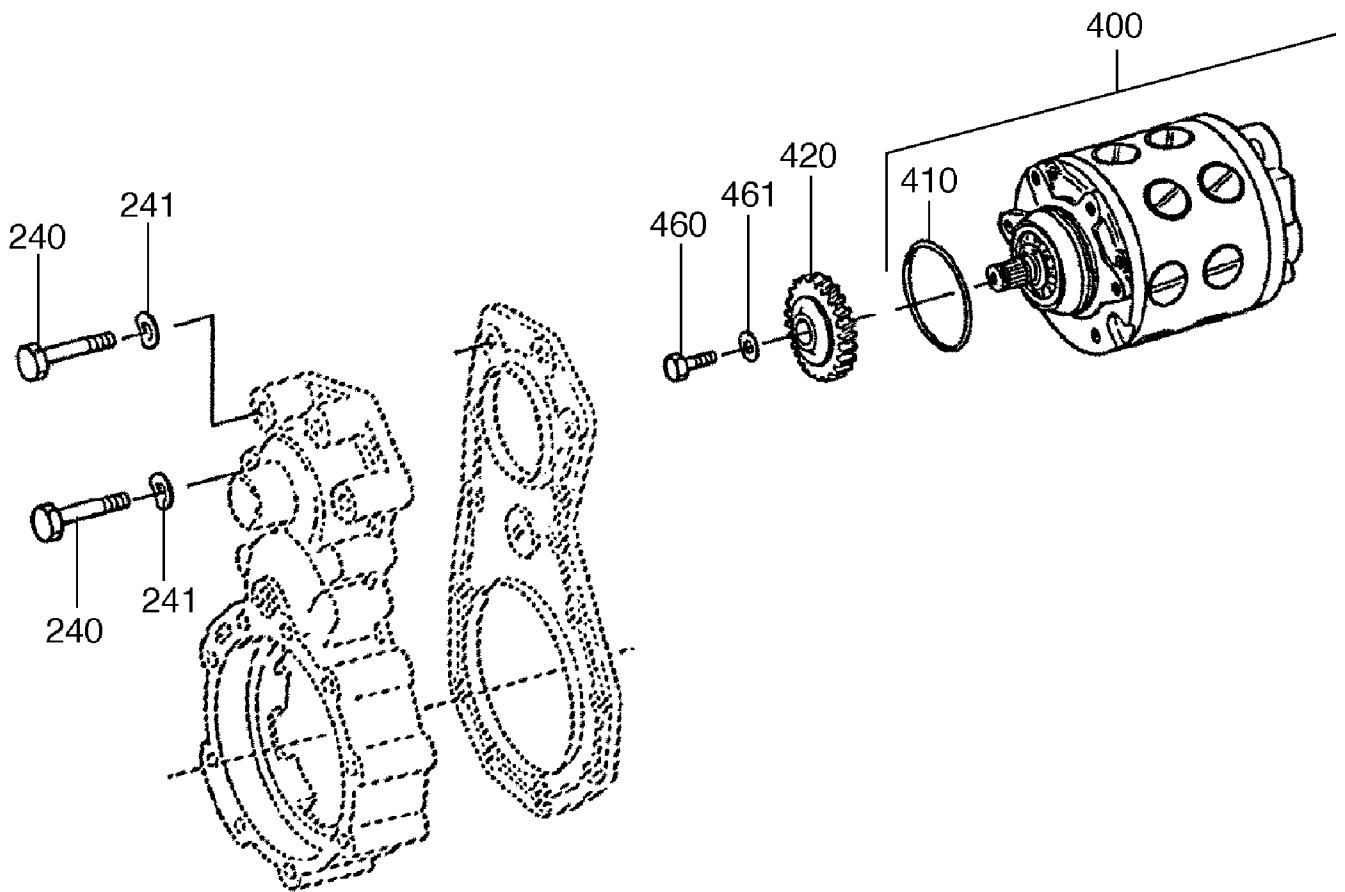
**993-0630**

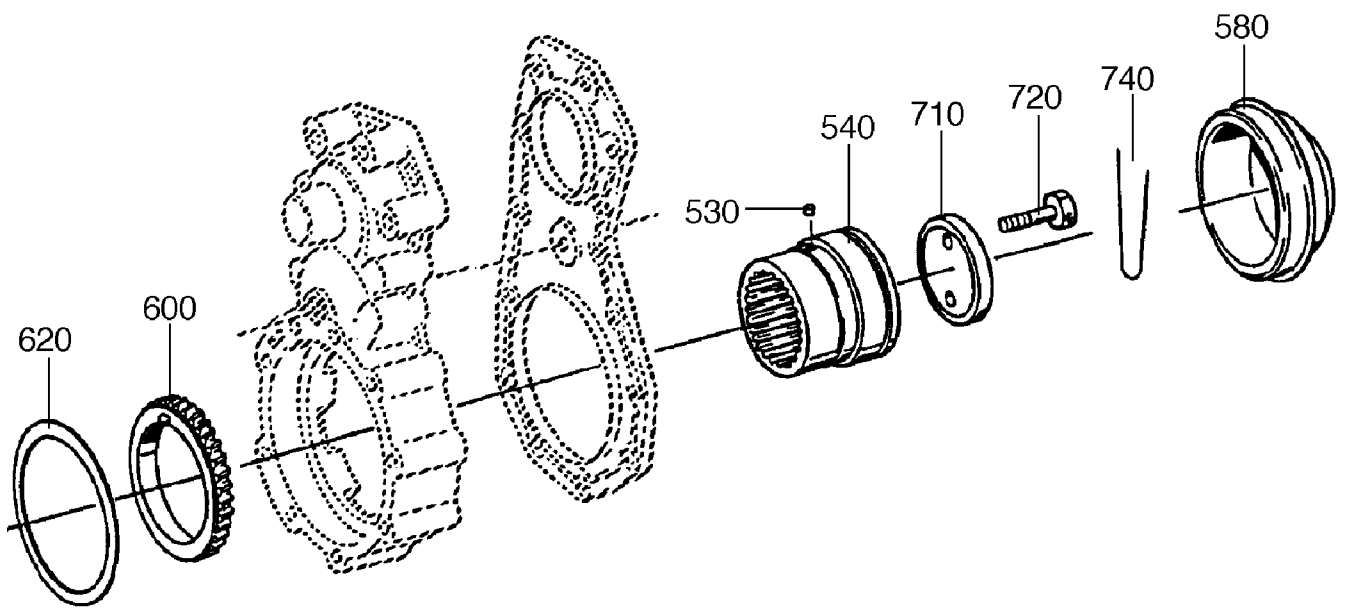
Seite/Page 1 / 5



**993-0630**

Seite/Page 2 / 5





**993-0630**

Seite/Page 4 / 5

Bild-Nr Fig Fig Fig Fig Bild nr	ET-Nr Part-No No. de Piece No. de Pieza No. del Pezzo Detalj nr	Stückzahl Qty Qte Ctd Qta Antal		Gegenstand Description Designation Descripcion Designazione Benaemning
10	777 056 73	1	Gehäuse	Housing
100	777 059 73	1	Bolzen	Pin
110	693 785 00	1	O-Ring	O-ring
120	777 061 73	1	Anlaufscheibe	Thrust washer
130	777 060 73	1	Innenring	Internal ring
140	777 058 73	2	Nadelkreuz	Needle cage
150	777 057 73	1	Zwischenrad	Idler gear
200	772 487 73	1	Dichtung	Gasket
210	777 054 73	1	Deckel	Cover
240	125 099 99	4	Skt.-Schraube	Hexagon screw
241	346 186 99	14	Federscheibe	Spring washer
270	350 349 99	2	Zyl.-Schraube	Cap screw
271	346 186 99	4	Federscheibe	Spring washer
290	320 352 99	5	Zyl.-Schraube	Cap screw
300	319 432 99	2	Zyl.-Schraube	Cap screw
310	352 069 99	5	Zyl.-Schraube	Cap screw
350	770 775 00	1	Usitring	Usit ring
360	125 021 99	1	Skt.-Mutter	Hexagon nut
400	777 064 73	1	Kolbenpumpe	Piston pump
410	126 352 99	1	O-Ring	O-ring
420	777 065 73	1	Abtriebsrad	Output gear
460	502 196 98	1	Skt.-Schraube	Hexagon screw
461	425 146 12	1	Scheibe	Washer
530	995 497 00	1	Zylinderrolle	Cyl. roller
540	425 147 12	1	Welle	Shaft
570	772 488 73	1	O-Ring	O-ring
580	777 053 73	1	Deckel	Cover
590	777 063 73	2	Distanzring	Spacer tube
600	425 148 12	1	Abtriebsrad	Output gear
620		1	Ausgleichscheibe	Shim
-	995 361 00	nB	Ausgleichscheibe A = 0,60 mm	Shim
-	995 362 00	nB	Ausgleichscheibe A = 0,50 mm	Shim
-	993 038 00	nB	Ausgleichscheibe A = 0,30 mm	Shim
-	995 363 00	nB	Ausgleichscheibe A = 0,40 mm	Shim
-	993 039 00	nB	Ausgleichscheibe A = 0,20 mm	Shim
630	420 129 12	1	Dichtung	Gasket
710	779 133 00	1	Scheibe	Washer
720	125 215 99	2	Skt.-Schraube	Hexagon screw
740	779 779 00	1	Draht	Wire

**Lenkpumpe  
Steering Pump**

**993-0630**

Seite/Page 5 / 5