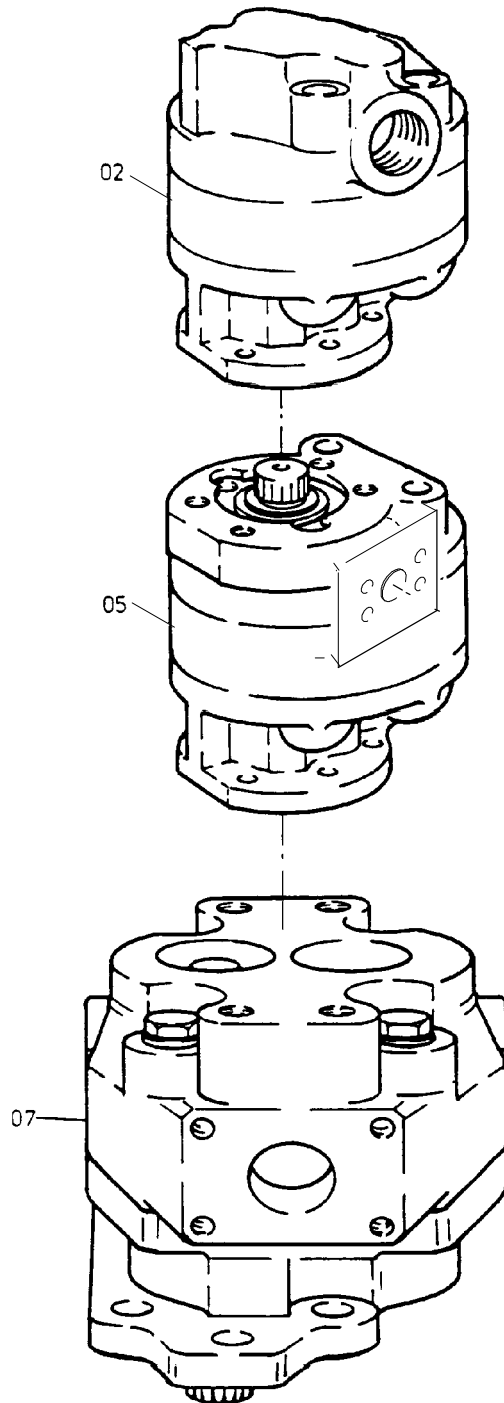


01



993-0643

Seite/Page 1 / 2

Bild-Nr Fig Fig Fig Fig Bild nr	ET-Nr Part-No No. de Piece No. de Pieza No. del Pezzo Detalj nr	Stückzahl Qty Qte Ctd Qta Antal		Gegenstand Description Designation Descripcion Designazione Benaemning
01	881 988 40	1	Dreifachpumpe, kpl.	Triplex pump assy.
02		1	Frontpumpe	Front protection
-	430 012 12	1	Dichtsatz zu Bild Nr.02	Seal kit to fig - no. 02
05		1	Mittelpumpe	Middle section
-	763 945 73	1	Dichtsatz zu Bild Nr.05,07	Seal kit to fig - no. 02
07	-	1	Endpumpe	End pump

**Dreifachpumpe
3-fold pump**

993-0643

Seite/Page 2 / 2