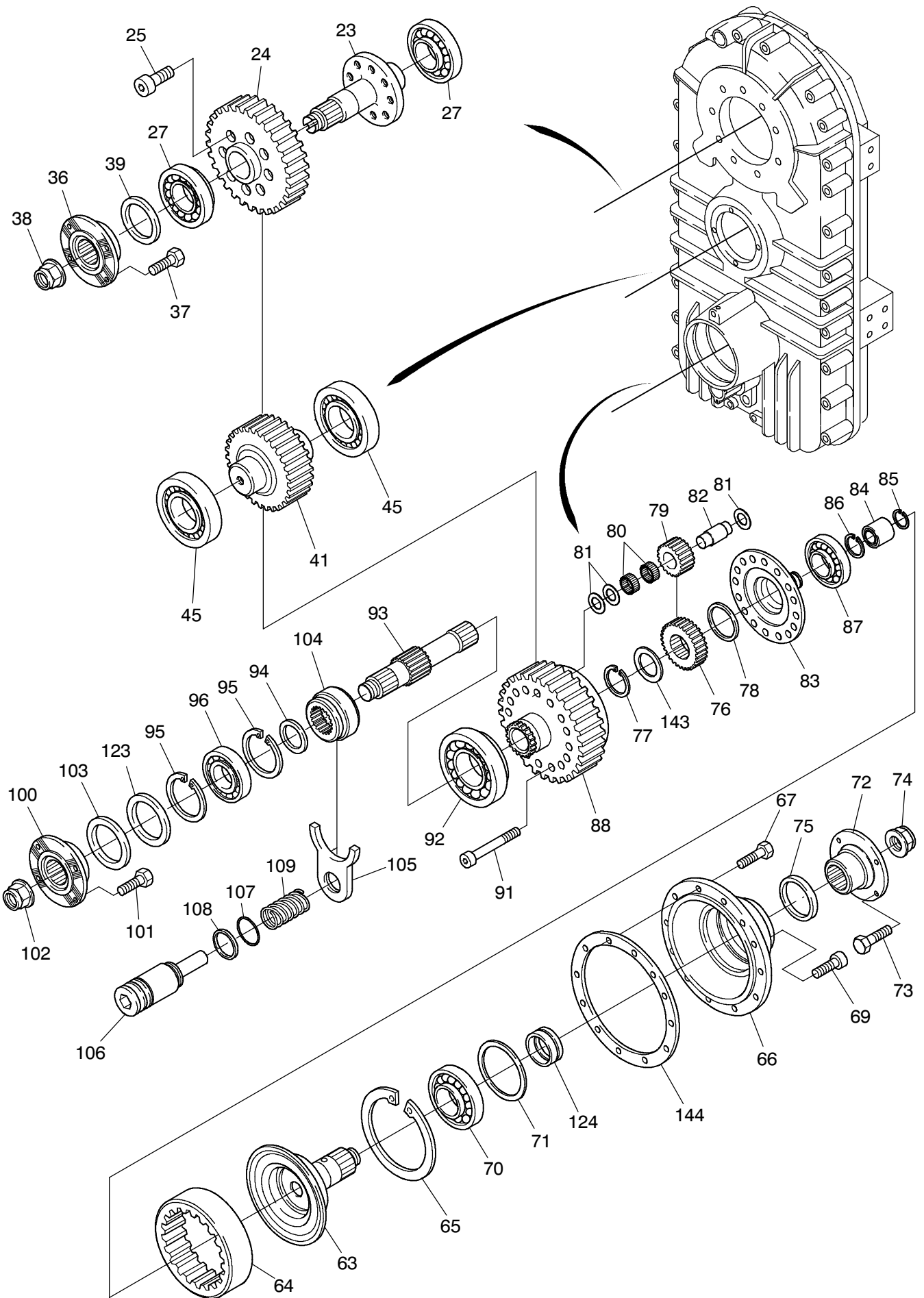


993-0655

Seite/Page 1 / 5



993-0655

Seite/Page 2 / 5

Bild-Nr Fig Fig Fig Fig Bild nr	ET-Nr Part-No No. de Piece No. de Pieza No. del Pezzo Detalj nr	Stückzahl Qty Qte Ctd Qta Antal		Gegenstand Description Designation Descripcion Designazione Benaeming
-	672 987 40	1	Verteilergetriebe, kpl.	Distributor gear, assy.
01	400 328 12	1	Gehäusedeckel	Housing cover
02	400 329 12	1	Vorgelegegehäuse	Drop gear housing
03	345 652 99	3	Zylinderstift	Cylindrical pin
04	308 721 99	28	Sechskantschraube	Hexagon screw
05	313 386 99	1	Verschlußschraube	Screw plug
06	339 932 99	1	Dichtring	Sealing ring
07	313 396 99	1	Verschlußschraube	Screw plug
08	340 071 99	1	Dichtring	Sealing ring
09	400 330 12	1	Entlüfter	Breather
10	400 331 12	1	Verlängerung	Lenghtening
11	340 071 99	2	Dichtring	Sealing ring
12	400 332 12	1	Ölfangblech	Oil slinger
13	319 241 99	7	Zylinderschraube	Cheese head screw
23	780 763 73	1	Welle	Shaft
24	400 333 12	1	Zahnrad	Gear wheel
25	319 335 99	10	Zylinderschraube	Cheese head screw
27	361 575 99	2	Kegelrollenlager	Tapered roller bearing
30	780 770 73	1	Deckel	Cover
31	307 600 99	8	Sechskantschraube	Hexagon screw
33	780 749 73	1	Deckel	Cover
34	307 869 99	8	Sechskantschraube	Hexagon screw
36	780 757 73	1	Antriebsflansch	Drive flange
37	511 667 98	4	Sechskantschraube	Hexagon screw
38	772 126 73	1	Einschlagmutter	Adjusting nut
39	511 414 98	1	Radialwellendichtring	Radial seal ring
41	400 334 12	1	Zahnrad	Gear wheel
45	635 821 40	2	Zylinderrollenlager	Bearing
46	780 766 73	1	Deckel	Cover
47	307 576 99	4	Sechskantschraube	Hexagon screw
52	313 398 99	1	Verschlußschraube	Screw plug
53	339 907 99	1	Dichtring	Sealing ring
63	780 776 73	1	Hohlradträger	Ring gear carrier
64	780 775 73	1	Hohlrad	Ring gear
65	780 800 73	1	Sicherungsring	Circlip
66	780 756 73	1	Gehäuse	Housing
67	307 454 99	12	Sechskantschraube	Hexagon screw
69	319 255 99	2	Zylinderschraube	Cheese head screw
70	361 576 99	1	Kegelrollenlager	Tapered roller bearing
71	400 337 12	1	Stützscheibe	Thrust washer

**Verteilergetriebe
Distributor Gear**

993-0655

Seite/Page 3 / 5

Bild-Nr Fig Fig Fig Fig Bild nr	ET-Nr Part-No No. de Piece No. de Pieza No. del Pezzo Detalj nr	Stückzahl Qty Qte Ctd Qta Antal		Gegenstand Description Designation Descripcion Designazione Benaemning
72	780 759 73	1	Antriebsflansch	Drive flange
73	511 667 98	4	Sechskantschraube	Hexagon screw
74	772 126 73	1	Einschlagmutter	Adjusting nut
75	511 414 98	1	Radialwellendichtring	Radial seal ring
76	780 773 73	1	Sonnenrad	Sun gear
77	780 778 73	1	Sicherungsring	Circlip
78	400 339 12	1	Anlauftring	Thrust ring
79	780 772 73	4	Planetenrad	Planetary gear
80	780 801 73	8	Nadellager	Needle bearing
81	777 388 73	12	Anlaufscheibe	Thrust washer
82	780 774 73	4	Planetenbolzen	Planetary pin
83	780 764 73	1	Flansch	Flange
84	635 820 40	1	Nadellager	Needle bearing
85	780 779 73	1	Sicherungsring	Circlip
86	780 771 73	1	Sicherungsring	Circlip
87	361 694 99	1	Kegelrollenlager	Tapered roller bearing
88	400 343 12	1	Zahnrad	Gear wheel
91	320 245 99	12	Zylinderschraube	Cheese head screw
92	363 022 99	1	Kegelrollenlager	Tapered roler bearing
93	780 760 73	1	Welle	Shaft
94	780 761 73	1	Scheibe	Washer
95	342 678 99	1	Sicherungsring	Circlip
96	360 613 99	1	Rillenkugellager	Grooved ball bearing
100	780 758 73	1	Antriebsflansch	Drive flange
101	511 667 98	4	Sechskantschraube	Hexagon screw
102	772 126 73	1	Einschlagmutter	Adjusting nut
103	151 368 99	1	Radialwellendichtring	Radial seal ring
104	780 750 73	1	Schiebemuffe	Sliding sleeve
105	780 751 73	1	Schaltgabel	Shifter fork
106	771 082 00	1	Kolben	Piston
107	511 477 98	1	O-Ring	O-ring
108	771 108 00	1	Kolbenführungsring	Piston guide ring
109	771 083 00	1	Druckfeder	Compression spring
110	780 752 73	1	Deckel	Cover
111	319 243 99	3	Zylinderschraube	Cheese head screw
113	780 762 73	1	Winkelstück	Angle piece
123	502 838 98	1	Radialwellendichtring	Radial seal ring
124	780 765 73	1	Abstandsring	Spacer ring
125	400 346 12	1	Blech	Plate
126	319 225 99	2	Zylinderschraube	Cheese head screw
127	400 347 12	1	Ölfangblech	Oil slinger

**Verteilergetriebe
Distributor Gear**

993-0655

Seite/Page 4 / 5

Bild-Nr Fig Fig Fig Fig Bild nr	ET-Nr Part-No No. de Piece No. de Pieza No. del Pezzo Detalj nr	Stückzahl Qty Qte Ctd Qta Antal		Gegenstand Description Designation Descripcion Designazione Benaemning
128	400 348 12	1	Blech	Plate
143	780 761 73	1	Scheibe	Disk
144	400 349 12	1	Scheibe	Disk

**Verteilergetriebe
Distributor Gear**

993-0655

Seite/Page 5 / 5