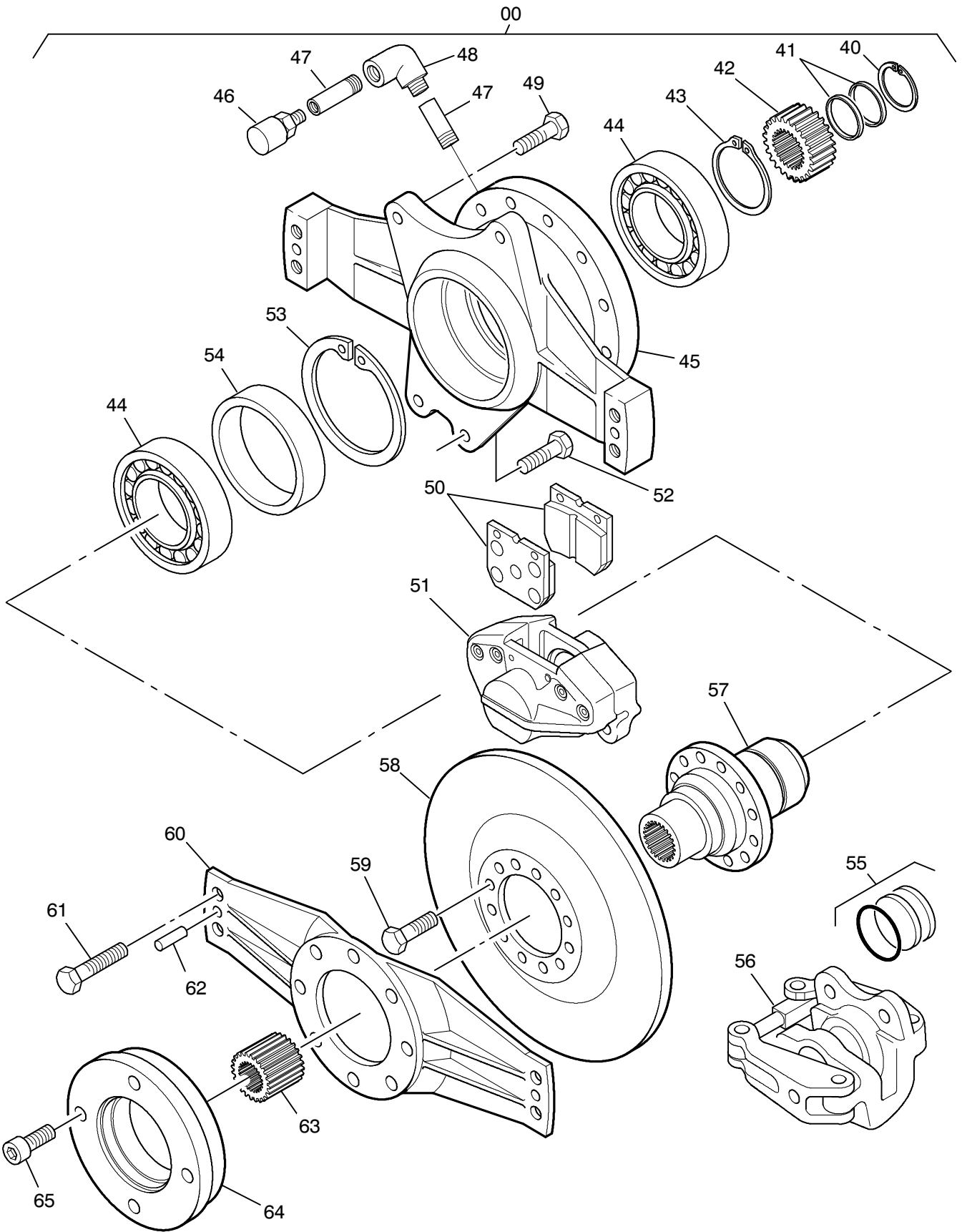


993-0659

Seite/Page 1 / 4



993-0659

Seite/Page 2 / 4

Bild-Nr Fig Fig Fig Fig Bild nr	ET-Nr Part-No No. de Piece No. de Pieza No. del Pezzo Detalj nr	Stückzahl Qty Qte Ctd Qta Antal		Gegenstand Description Designation Descripcion Designazione Benaemning
00	611 562 40	1	Drehwerksgetriebe mit Scheibenbremse, kpl.	Slew gearbox, with disk brake, assy.
01	757 953 73	1	Ritzelwelle	Pinion shaft
02	321 581 99	6	Schraube	Bolt
03	757 954 73	1	Deckel	Cover
04	757 955 73	1	Distanzscheibe	Distance plate
05	757 956 73	1	Dichtringsatz	Seal ring kit
06	361 489 99	1	Rollenlager	Roller bearing
07	-	1	Gehäuse	Housing
08	512 056 98	1	O-Ring	O-ring
09	757 957 73	1	Distanzscheibe	Distance plate
10	007 079 98	1	Wellendichtring	Shaft seal
11	757 958 73	1	Distanzscheibe	Distance plate
12	362 523 99	1	Rollenlager	Roller bearing
13	757 959 73	1	Nutmutter	Groove nut
20	410 557 12	1	Planetenstufe, kpl. Bild-Nr.: 21-24	Planetary stage, assy. fig-no.: 21-24
21	410 558 12	1	Planetenträger, kpl.	Planetary carrier assy.
22	512 056 98	2	O-Ring	O-ring
23	757 963 73	1	Zahnkranz	Sprocket
24	757 964 73	1	Sonnenrad	Sun gear
25	757 965 73	1	Deckel	Cover
26	318 784 99	12	Schraube	Bolt
27	319 277 99	4	Schraube	Bolt
28	511 130 98	3	O-Ring	O-ring
31	410 559 12	1	Planetenstufe, kpl. Bild-Nr.: 28, 32-34	Planetary stage, assy. fig-no.: 28, 32-34
32	757 967 73	1	Planetenträger, kpl.	Planetary carrier assy.
33	978 237 73	1	Zahnkranz	Sprocket
34	978 046 73	1	Sonnenrad	Sun gear
40	342 636 99	1	Sicherungsring	Circlip
41	410 561 12	2	Ring	Ring
42	410 562 12	1	Kupplung	Coupling
43	342 485 99	1	Sicherungsring	Circlip
44	410 563 12	2	Rollenlager	Roller bearing
45	411 459 12	1	Bremsgehäuse	Brake housing
46	410 564 12	1	Entlüftungsstopfen	Breather plug
47	757 995 73	2	Rohrleitung	Pipe assy.
48	410 565 12	1	Verschraubung	Union
49	506 425 98	2	Schraube	Bolt
50	410 560 12	2	Scheibenbremsbelag	Brake pad

**Drehwerksgetriebe
Slew Gear**

993-0659

Seite/Page 3 / 4

Bild-Nr Fig Fig Fig Fig Bild nr	ET-Nr Part-No No. de Piece No. de Pieza No. del Pezzo Detalj nr	Stückzahl Qty Qte Ctd Qta Antal		Gegenstand Description Designation Descripcion Designazione Benaemning
51	410 566 12	1	Hydr. Bremssattel	Hydr. Caliper
52	319 147 99	2	Schraube	Bolt
53	342 676 99	1	Sicherungsring	Circlip
54	410 567 12	1	Distanzscheibe	Distance plate
55	410 568 12	2	Scheibenbremsbelag	Brake pad
56	410 569 12	1	Mech. Bremssattel	Mechanical caliper
57	410 571 12	1	Nabe	Hub
58	410 570 12	1	Bremsscheibe	Brake ring
59	319 429 99	20	Schraube	Bolt
60	410 572 12	1	Deckel	Cover
61	319 148 99	4	Schraube	Bolt
62	410 573 12	2	Bolzen	Pin
63	410 574 12	1	Mitnehmer	Cam
64	410 575 12	1	Motorflansch	Motor adaptor
65	307 777 99	4	Schraube	Bolt