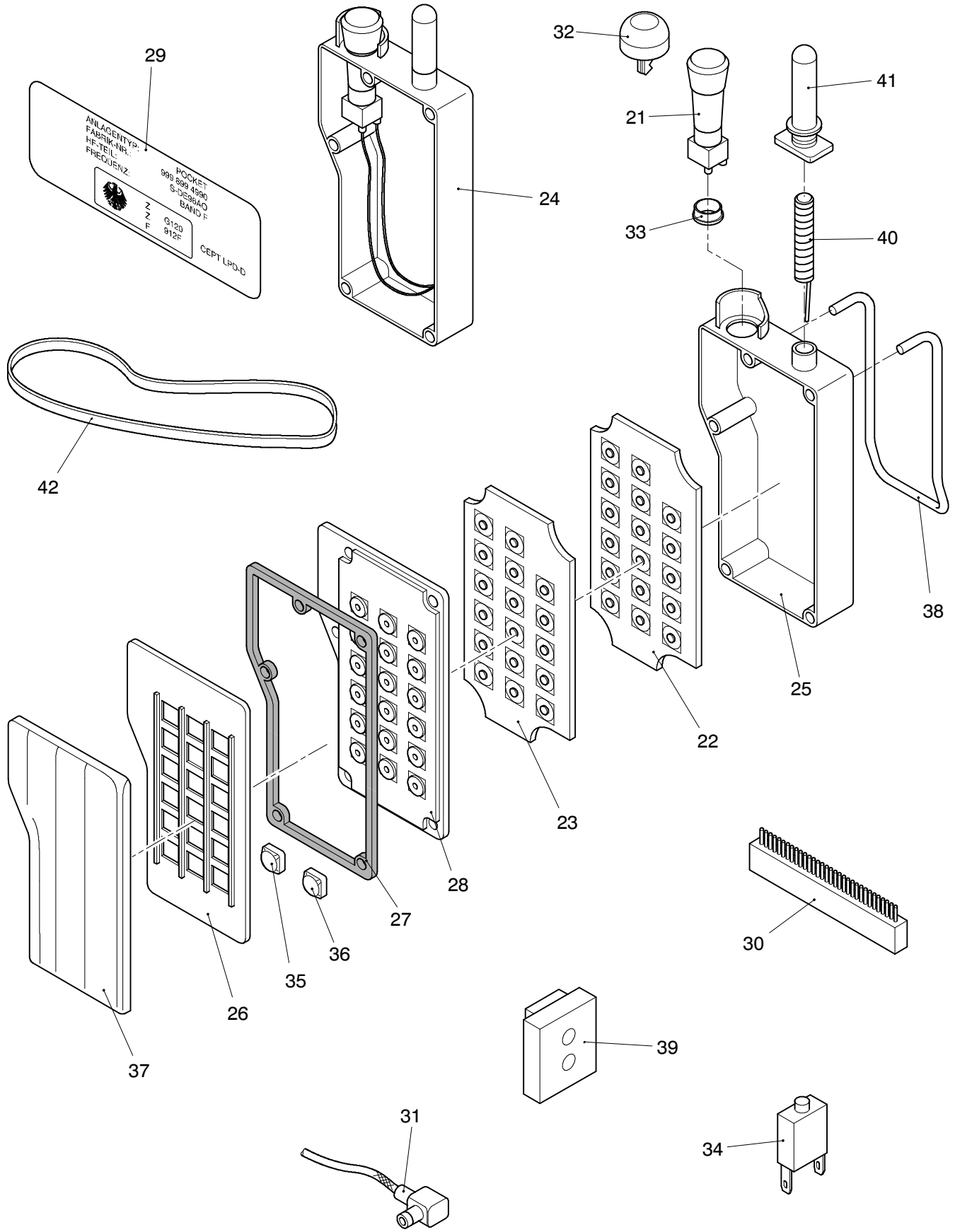


993-0669

Seite/Page 1 / 5



ANLAGENTYP: POCKET
FABRIK-NR.: 999 999 4590
HF-TEIL: S-DE98AD
FREQUENZ: BAND F
G120
912F
CEPT LPD-D

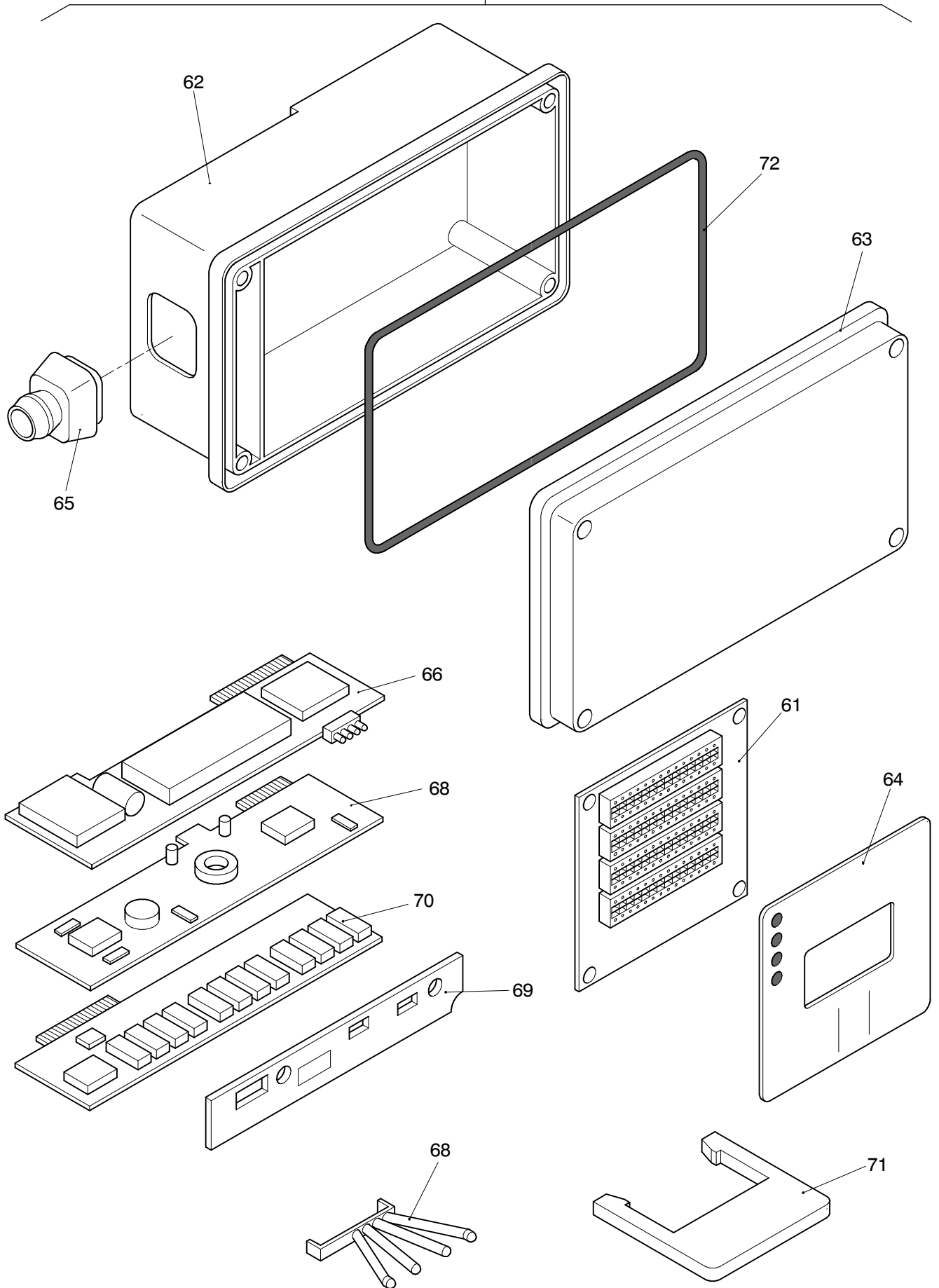


Bild-Nr Fig Fig Fig Fig Bild nr	ET-Nr Part-No No. de Piece No. de Pieza No. del Pezzo Detalj nr	Stückzahl Qty Qte Ctd Qta Antal		Gegenstand Description Designation Descripción Designazione Benaemning
-	130 025 12	1	Funkfernsteuerung best aus Bild 01-08	Remote Control, assy. consist. of fig. no. 01-08
01	421 413 12	1	Sender best. aus Bild-Nr. 21-42	Sender consists of fig. 21-42
02	421 414 12	1	Empfänger best. aus Bild-Nr. 61-72	Receiver consists of fig. 61-72
03	431 105 12	1	Ladegerät für 12-24V	Charger for 12-24V DC
04	420 820 12	2	Akku	Akku
05	461 381 12	1	Antenne	Antenna
07	431 107 12	1	Schutzhülle	Cover
08	431 108 12	1	Adapterplatte	Adapter plate
			Zubehör	Add. Equipment
11	420 828 12	1	Ladegerät für 115V	Charger for 115V
12	420 831 12	1	Ladegerät für 230V	Charger for 230V
			Sender	Sender
21	431 109 12	1	Not-Aus-Schalter	Emergency stop switch
22	431 110 12	1	Sendeelektronik	Electric for send
23	431 111 12	1	Tastaturplatine	Keyboard circuit
24	431 112 12	1	Unterteil kpl.montiert	Housing base arrangement mounting
25	431 113 12	1	Gehäuse - Unterteil	Housing base
26	431 114 12	1	Gehäuse - Oberteil	Housing top
27	431 115 12	1	Dichtung	Seal
28	431 116 12	1	Dichtung	Seal
29	431 117 12	1	Typenschild	Label
30	431 118 12	1	Buchsenleiste	Socket-rail
31	431 119 12	1	Antennenkabel	Antenne cable
32	431 120 12	1	Schlüsselkappe	Key-cover
33	431 121 12	1	Stützring	Support ring
34	431 122 12	1	Öffner zum Not-Aus	N.C. for emergency stop
35	431 123 12	1	Taste	Taste
36	431 124 12	1	Taste	Taste
37	431 125 12	1	Schutzfolie	Protection foil
38	431 126 12	1	Haltespange	Clip
39	431 127 12	1	Akkuanzeige	Power indicator for Accu
40	431 128 12	1	Antenne	Antenne
41	431 129 12	1	Gummischutzhülle	Rubber protection cover
42	431 130 12	1	Haltegurt	Bolt retainer
			Empfänger	Receiver
61	431 131 12	1	Motherboard	Mainboard
62	431 132 12	1	Gehäuse Unterteil	Housing base

**Funkfernsteuerung
Remote Control**

993-0669

Seite/Page 4 / 5

Bild-Nr Fig Fig Fig Fig Bild nr	ET-Nr Part-No No. de Piece No. de Pieza No. del Pezzo Detalj nr	Stückzahl Qty Qte Ctd Qta Antal		Gegenstand Description Designation Descripcion Designazione Benaemning
63	431 133 12	1	Gehäuse Oberteil	Housing top
64	431 134 12	1	Einlegeschild	Insert plate
65	431 135 12	1	Adapter	Adapter
66	431 136 12	1	Decoder	Decoder
67	431 137 12	1	Akkuanzeige	Power indicator for Accu
68	431 138 12	1	Netzteil	Power supply unit
69	431 139 12	1	Abdeckung	Cover
70	430 782 12	1	Relaisplatine	Relay modul
71	431 140 12	1	Verriegelungsschieber	Locking bar
72	431 141 12	1	Dichtung	Gasket