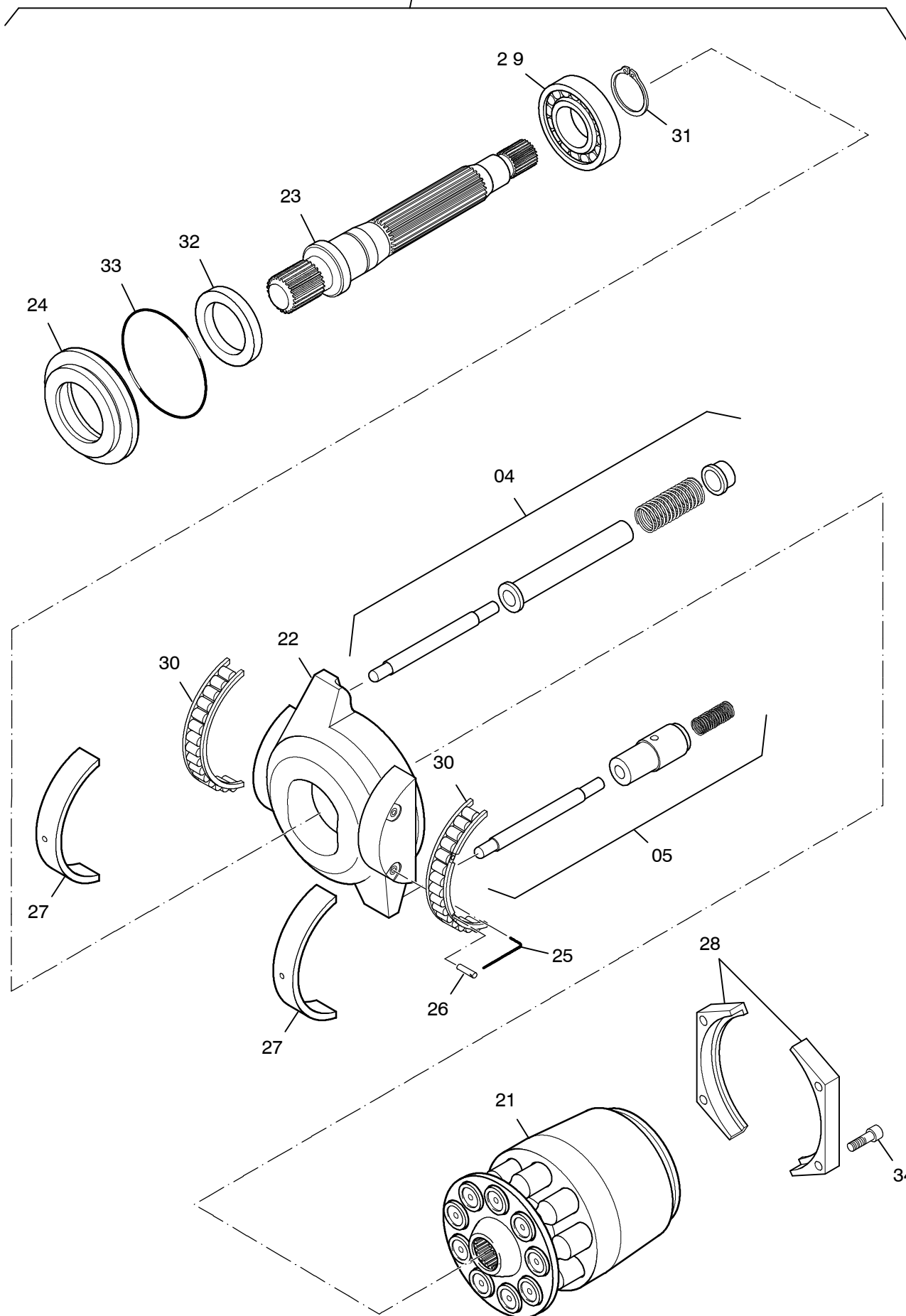


993-0670

Seite/Page 1 / 4



993-0670

Bild-Nr Fig Fig Fig Fig Bild nr	ET-Nr Part-No No. de Piece No. de Pieza No. del Pezzo Detalj nr	Stückzahl Qty Qte Ctd Qta Antal		Gegenstand Description Designation Descrpcion Designazione Benaeming
00	101 615 12	1	Hydr. Pumpe	Hydr. pump
01	411 583 12	1	Triebwerk, kpl. Bild-Nr.: 04,05,21-45	Transmission, assy. fig-nos.: 04,05,21-45
02	411 584 12	1	Anschlußplatte, kpl. Bild-Nr.: 50-59	Connector plate, assy. fig-nos.: 50-59
03	411 227 12	1	Regler, kpl. Bild Nr.: 61-69	Governor,assy. fig-nos.: 61-69
04	411 105 12	1	Verstellung	Adjustment
05	411 228 12	1	Verstellung, hydr.	Adjustment, hydr.
06	411 593 12	1	Pumpenträger, kpl. Bild Nr.: 91-96	Carrier, pump, assy. fig-nos.: 91-96
07	762 962 73	4	Gelenkstift	Hinge pin
08	411 585 12	1	Laufrad	Idler
09	411 089 12	2	Gewindestift	Threaded pin
10	756 512 73	2	Bundmutter	Flanged nut
11	255 171 40	4	Verschußschraube	Screw plug
12	504 692 98	4	Schraube	Bolt
13	411 114 12	1	O-Ring	O-ring
14	173 494 40	2	Verschußschraube	Plug
15	411 108 12	2	Spannstift	Dowel pin
16	342 540 99	2	Sicherungsring	Circlip
17	411 099 12	1	Wechselventil mit Bild-Nr.: 101	Shuttle valve with fig-nos.: 101
18	411 592 12	1	Deckel, kpl.	Cover, assy.
21	411 230 12	1	Triebwerk, hydr. Teil, kpl.	Transmission, hydr. part, assy.
22	411 231 12	1	Wiege	Balancer
23	411 232 12	1	Triebwelle	Drive shaft
24	411 233 12	1	Verschußring	Cover
25	757 692 73	4	Draht	Wire
26	411 234 12	4	Rolle	Roller
27	411 235 12	1	Lagerschalen-Paar	Bushing pair
28	411 236 12	2	Haltesegment	Retainer
29	411 237 12	1	Rollenlager	Roller bearing
30	411 238 12	1	Käfig-Paar	Cage couple
31	342 551 99	1	Sicherungsring	Circlip
32	758 082 73	1	Wellendichtring	Shaft seal
33	511 670 98	1	O-Ring	O-ring
44	319 133 99	4	Schraube	Screw
45	342 675 99	1	Sicherungsring	
50	411 221 12	1	Ventilbuchse	Valve bushing
51	411 587 12	1	Anschlußplatte linkslauf	Connector plate clockwise rotation

**Hydr. Pumpe
Hydr. Pump**

993-0670

Seite/Page 3 / 4

Bild-Nr Fig Fig Fig Bild nr	ET-Nr Part-No No. de Piece No. de Pieza No. del Pezzo Detalj nr	Stückzahl Qty Qte Ctd Qta Antal		Gegenstand Description Designation Descripcion Designazione Benaemning
52	411 239 12	1	Rollenlager	Roller bearing
53	410 237 12	7	Stopfen	Plug
54	411 588 12	2	Zylinderstift	Parallel pin
55	411 241 12	1	Zylinderstift	Parallel pin
56	255 679 40	2	Verschlußschraube	Screw plug
57	270 996 40	2	Verschlußschraube	Screw plug
58	757 655 73	1	Düse	Nozzle
59	762 792 73	1	Düse	Nozzle
61	411 242 12	1	Reglerelement mit Bild-Nr.: 67, 71-73	Governor element with fig.-nos.: 67, 71-73
62	411 243 12	1	Meßkolben	Metering piston
63	411 244 12	1	Reglerelement mit Bild-Nr.: 73, 81, 82	Governor element with fig.-nos.: 73, 81, 82
64	410 237 12	8	Stopfen	Plug
65	506 465 98	3	O-Ring	O-ring
66	505 047 98	1	O-Ring	O-ring
67	180 022 40	2	O-Ring	O-ring
68	270 996 40	1	Verschlußschraube	Screw plug
69	969 043 00	1	O-Ring	O-ring
71	501 378 98	1	O-Ring	O-ring
72	501 795 98	1	O-Ring	O-ring
73	998 603 00	2	Bundmutter	Flanged nut
81	505 893 98	2	O-Ring	O-ring
82	509 634 98	2	O-Ring	O-ring
91	411 590 12	2	O-Ring	O-ring
92	319 187 99	4	Schraube	Screw
93	411 591 12	1	Flansch	Flange
94	510 059 98	1	O-Ring	O-ring
95	411 695 12	1	Flansch	Flange
96	319 155 99	8	Schraube	Screw
101	411 100 12	1	Dichtring	Seal ring

Hydr. Pumpe
Hydr. Pump

993-0670

Seite/Page 4 / 4