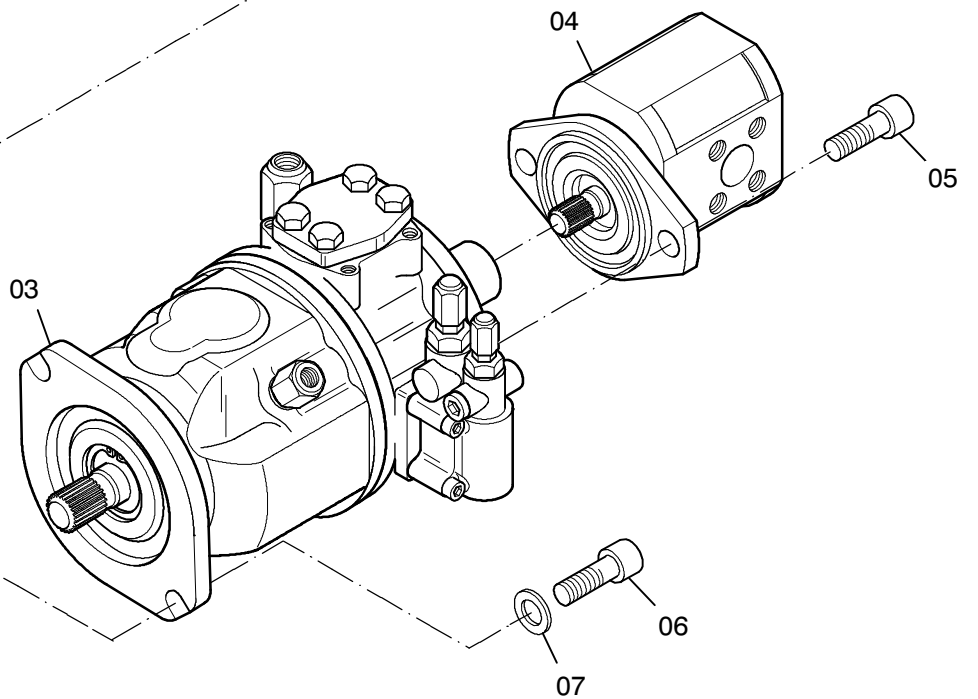
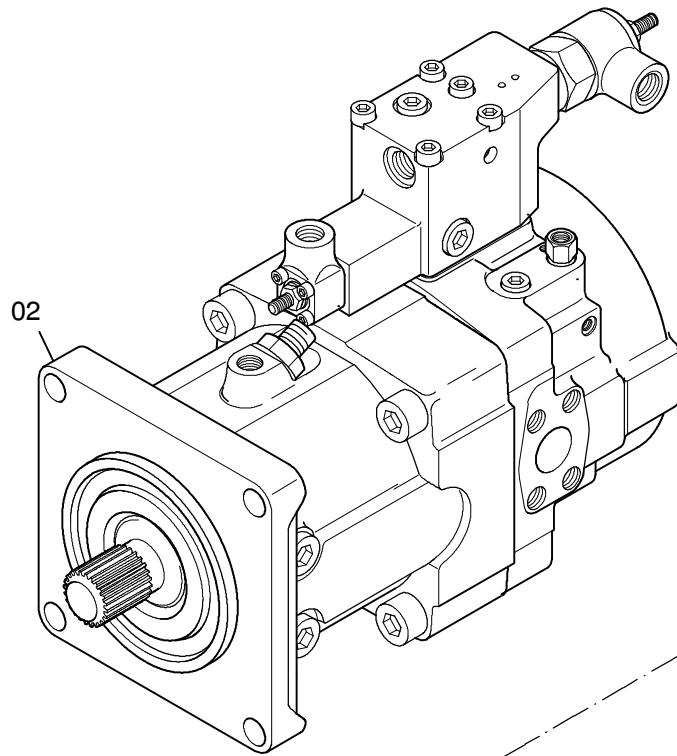
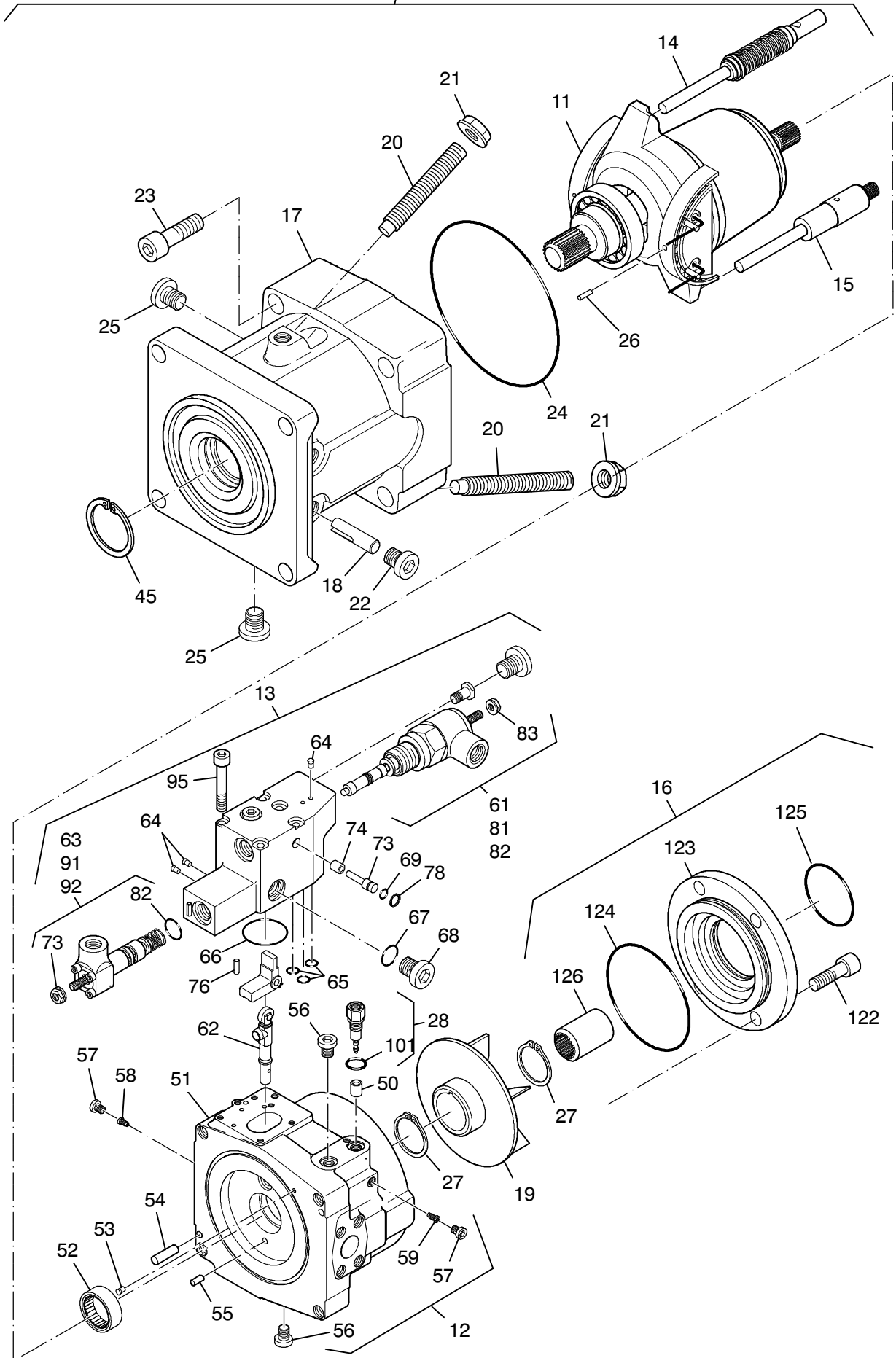


01



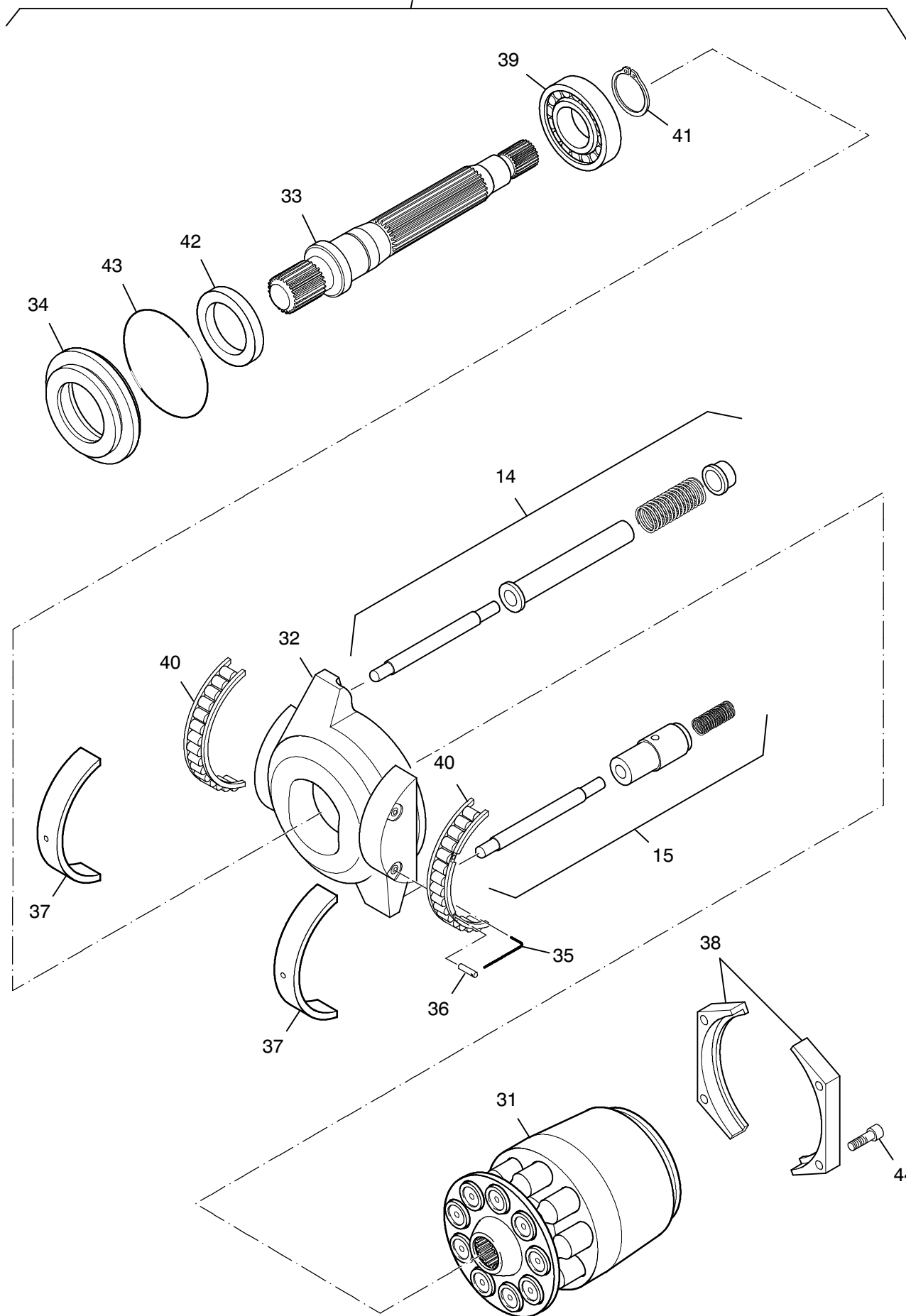
**993-0671**

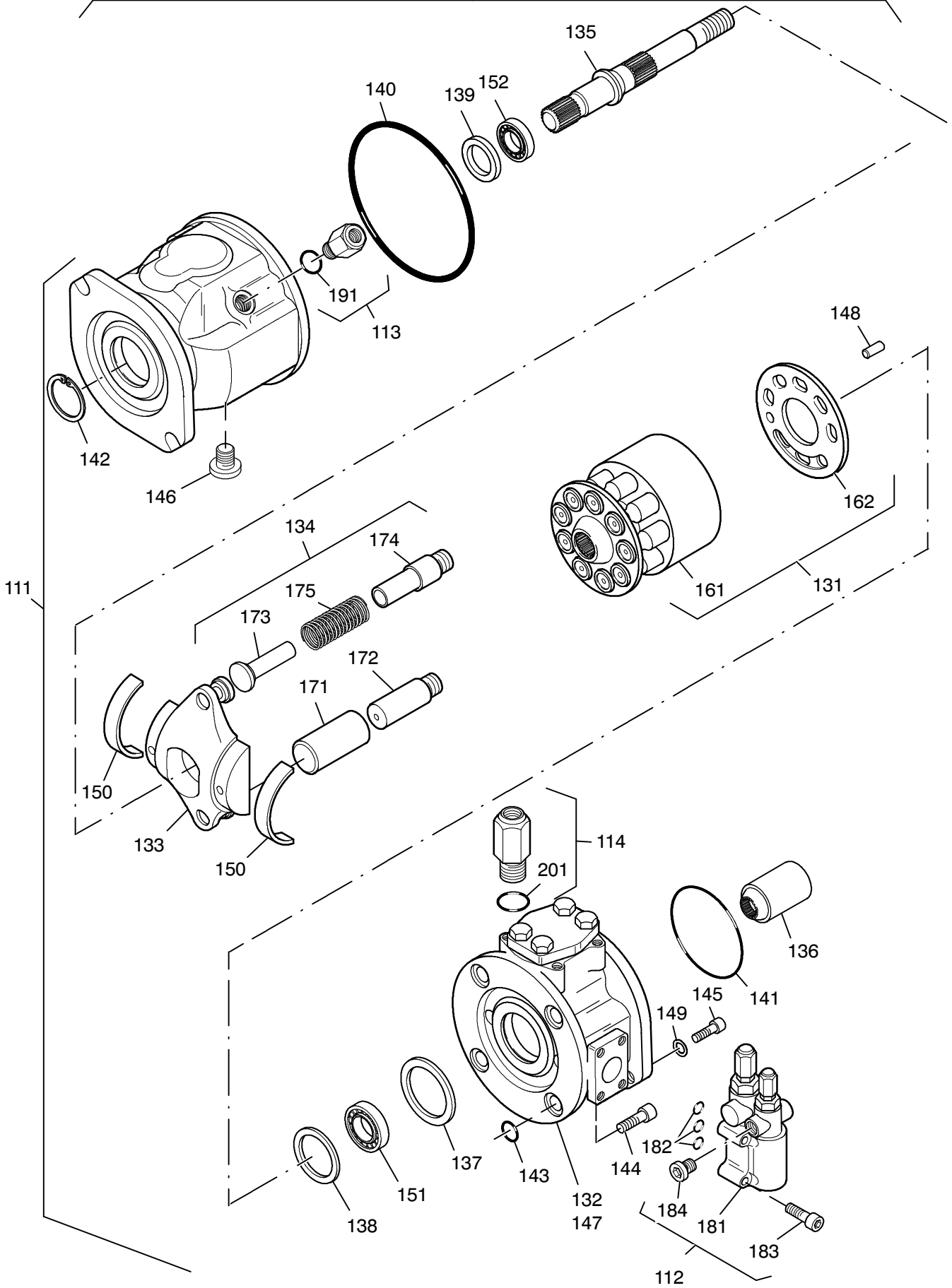
Seite/Page 1 / 8



993-0671

Seite/Page 2 / 8





**993-0671**

Bild-Nr Fig Fig Fig Fig Bild nr	ET-Nr Part-No No. de Piece No. de Pieza No. del Pezzo Detalj nr	Stückzahl Qty Qte Ctd Qta Antal		Gegenstand Description Designation Descripcion Designazione Benaemning
01	101 617 12	1	Pumpenkombination	Pump combination
02	411 771 12	1	Hydr. Pumpe, kpl. Bild-Nr.: 11-28	Hydr. pump, assy. fig-nos.: 11-28
03	410 670 12	1	Hydr. Pumpe, kpl. Bild-Nr.: 111-114	Hydr. pump, assy. fig-nos.: 111-114
04	411 772 12	1	Zahnradpumpe	Gear pump
05	319 429 99	2	Schraube	Bolt
06	319 156 99	2	Schraube	Bolt
07	411 773 12	2	Unterlagscheibe	Washer
11	411 583 12	1	Triebwerk, kpl. Bild-Nr.: 31-45	Transmission, assy. fig-nos.: 31-45
12	411 584 12	1	Anschlußplatte, kpl. Bild-Nr.: 50-59	Connector plate, assy. fig-nos.: 50-59
13	411 227 12	1	Regler, kpl. Bild Nr.: 61-78	Governor,assy. fig-nos.: 61-78
14	411 105 12	1	Verstellung	Adjustment
15	411 228 12	1	Verstellung, hydr.	Adjustment, hydr.
16	411 774 12	1	Pumpenträger Bild Nr.: 101-106	Carrier, pump fig-nos.: 101-106
17	-	1	Gehäuse	Housing
18	762 962 73	4	Gelenkstift	Hinge pin
19	411 585 12	1	LaufRad	Idler
20	411 089 12	2	Gewindestift	Threaded pin
21	756 512 73	2	Bundmutter	Flanged nut
22	255 171 40	4	Verschlußschraube	Screw plug
23	504 692 98	4	Schraube	Bolt
24	411 114 12	1	O-Ring	O-ring
25	173 494 40	2	Verschlußschraube	Plug
26	411 108 12	2	Spannstift	Dowel pin
27	342 540 99	2	Sicherungsring	Circlip
28	411 099 12	1	Wechselventil mit Bild-Nr.: 95	Shuttle valve with fig-nos.: 95
31	411 586 12	1	Triebwerk, hydr. Teil, kpl.	Transmission, hydr. part, assy.
32	411 231 12	1	Wiege	Balancer
33	411 232 12	1	Triebwelle	Drive shaft
34	411 233 12	1	Verschlußring	Cover
35	757 692 73	4	Draht	Wire
36	411 234 12	4	Rolle	Roller
37	411 235 12	1	Lagerschalen-Paar	Bushing pair
38	411 236 12	2	Haltesegment	Retainer
39	411 237 12	1	Rollenlager	Roller bearing
40	411 238 12	1	Käfig-Paar	Cage couple

**Pumpenkobination  
Pump Combination**

**993-0671**

Seite/Page 5 / 8

Bild-Nr Fig Fig Fig Fig Bild nr	ET-Nr Part-No No. de Piece No. de Pieza No. del Pezzo Detalj nr	Stückzahl Qty Qte Ctd Qta Antal		Gegenstand Description Designation Descripcion Designazione Benaemning
41	342 551 99	1	Sicherungsring	Circlip
42	758 082 73	1	Wellendichtring	Shaft seal
43	511 670 98	1	O-Ring	O-ring
44	319 133 99	4	Schraube	Screw
45	342 675 99	1	Sicherungsring	Safety ring
50	411 221 12	1	Ventilbuchse	Valve bushing
51	411 587 12	1	Anschlußplatte linkslauf	Connector plate Counterclockwise rotation
52	411 239 12	1	Rollenlager	Roller bearing
53	410 237 12	7	Stopfen	Plug
54	411 588 12	2	Zylinderstift	Parallel pin
55	411 241 12	1	Zylinderstift	Parallel pin
56	255 679 40	2	Verschlußschraube	Screw plug
57	270 996 40	2	Verschlußschraube	Screw plug
58	757 655 73	1	Düse	Nozzle
59	762 792 73	1	Düse	Nozzle
61	411 242 12	1	Reglerelement mit Bild-Nr.: 81-83	Governor element with fig.-nos.: 81-83
62	411 243 12	1	Meßkolben	Metering piston
63	411 244 12	1	Reglerelement mit Bild-Nr.: 91-92	Governor element with fig.-nos.: 91-92
64	410 237 12	8	Stopfen	Plug
65	506 465 98	3	O-Ring	O-ring
66	505 047 98	1	O-Ring	O-ring
67	180 022 40	1	O-Ring	O-ring
68	270 996 40	1	Verschlußschraube	Screw plug
69	969 043 00	1	O-Ring	O-ring
70	411 775 12	1	Bolzen	Pin
72	411 776 12	1	Winkelhebel	Angle lever
73	757 661 73	1	Lagerbolzen	Pin
74	757 662 73	1	Lagerbuchse	Bearing bush
75	321 585 99	5	Schraube	Screw
76	411 777 12	2	Spannstift	Dowel pin
77	313 398 99	1	Verschlußschraube	Screw plug
78	342 610 99	1	Sicherungsring	Safety ring
81	501 378 98	1	O-Ring	O-ring
82	501 795 98	1	O-Ring	O-ring
83	998 603 00	1	Bundmutter	Flanged nut
91	505 893 98	1	O-Ring	O-ring
92	509 634 98	1	O-Ring	O-ring
101	411 100 12	1	Dichtring	Seal ring
111	411 766 12	1	Hydr. Pumpe mit Bild-Nr.: 121-142	Hydr. pump with fig.-nos.: 121-142

**Pumpenkobination  
Pump Combination**

**993-0671**

Seite/Page 6 / 8

Bild-Nr Fig Fig Fig Fig Bild nr	ET-Nr Part-No No. de Piece No. de Pieza No. del Pezzo Detalj nr	Stückzahl Qty Qte Ctd Qta Antal		Gegenstand Description Designation Descripcion Designazione Benaemning
112	804 926 73	1	Steuerventil mit Bild-Nr.: 181-184	Control valve with fig.-nos.: 181-184
113	756 150 73	1	Adapter mit Bild-Nr.: 191	Adapter with fig.-nos.: 191
114	805 550 73	1	Adapter mit Bild-Nr.: 201	Adapter with fig.-nos.: 201
121	411 778 12	1	Sprengring	Snap ring
122	513 887 98	4	Schraube	Screw
123	411 779 12	1	Flansch	Flange
124	411 115 12	1	O-Ring	O-ring
125	506 369 98	1	O-Ring	O-ring
126	411 780 12	1	Kupplungsnahe	Coupling
131	410 628 12	1	Triebwerk, kpl. Bild-Nr.: 122-142	Transmission, assy. fig-nos.: 122-142
132	410 636 12	1	Anschlußplatte, kpl. Bild-Nr.:	Connector plate, assy. fig-nos.:
133	410 629 12	1	Schwenkwiege	Balancer
134	805 558 73	1	Verstellung, kpl. Bild-Nr.: 161-165	Adjustment, assy. fig-nos.: 161-165
135	410 633 12	1	Antriebswelle	Drive shaft
136	411 765 12	1	Nabe	Hub
137	756 123 73	1	Scheibe	Washer
138	410 647 12	1	Abstimmzscheibe	Adjusting disc
139	410 616 12	1	Wellendichtring	Shaft seal
140	756 120 73	1	O-Ring	O-ring
141	082 815 00	4	O-Ring	O-ring
142	756 149 73	1	Dichtring	Seal ring
143	411 677 12	4	O-Ring	O-ring
144	510 714 98	4	Schraube	Bolt
145	411 108 12	2	Schraube	Bolt
146	805 565 73	1	Verschlußschraube	Screw plug
147	999 046 00	1	Abreißstopfen	Safety plug
148	411 768 12	1	Stift	Pin
149	510 314 98	2	Scheibe	Washer
150	805 564 73	2	Lagerschale	Bushing
151	410 646 12	1	Lager	Bearing
152	756 148 73	1	Lager	Bearing
161	411 767 12	1	Triebwerk, hydr. Teil	Transmission, hydr. pice
162	410 632 12	1	Verteilerplatte	Distribution plate
171	805 559 73	1	Verstellkolben	Adjusting piston
172	805 560 73	1	Kolbenführung	Piston guide
173	805 561 73	1	Gegenkolben	Counter piston

**Pumpenkobination  
Pump Combination**

**993-0671**

Seite/Page 7 / 8

<b>Bild-Nr</b> Fig Fig Fig Fig Bild nr	<b>ET-Nr</b> Part-No No. de Piece No. de Pieza No. del Pezzo Detalj nr	<b>Stückzahl</b> Qty Qte Ctd Qta Antal		<b>Gegenstand</b> Description Designation Descripcion Designazione Benaemning
174	756 139 73	1	Kolbenführung	Piston guide
175	805 562 73	1	Feder	Spring
181	804 927 73	1	Steuerventil	Control valve
182	504 844 98	3	O-Ring	O-ring
183	319 229 99	4	Schraube	Screw
184	711 769 12	1	Verschlussschraube	Screw plug
191	504 260 98	1	O-Ring	O-ring
201	805 551 73	1	O-Ring	O-ring