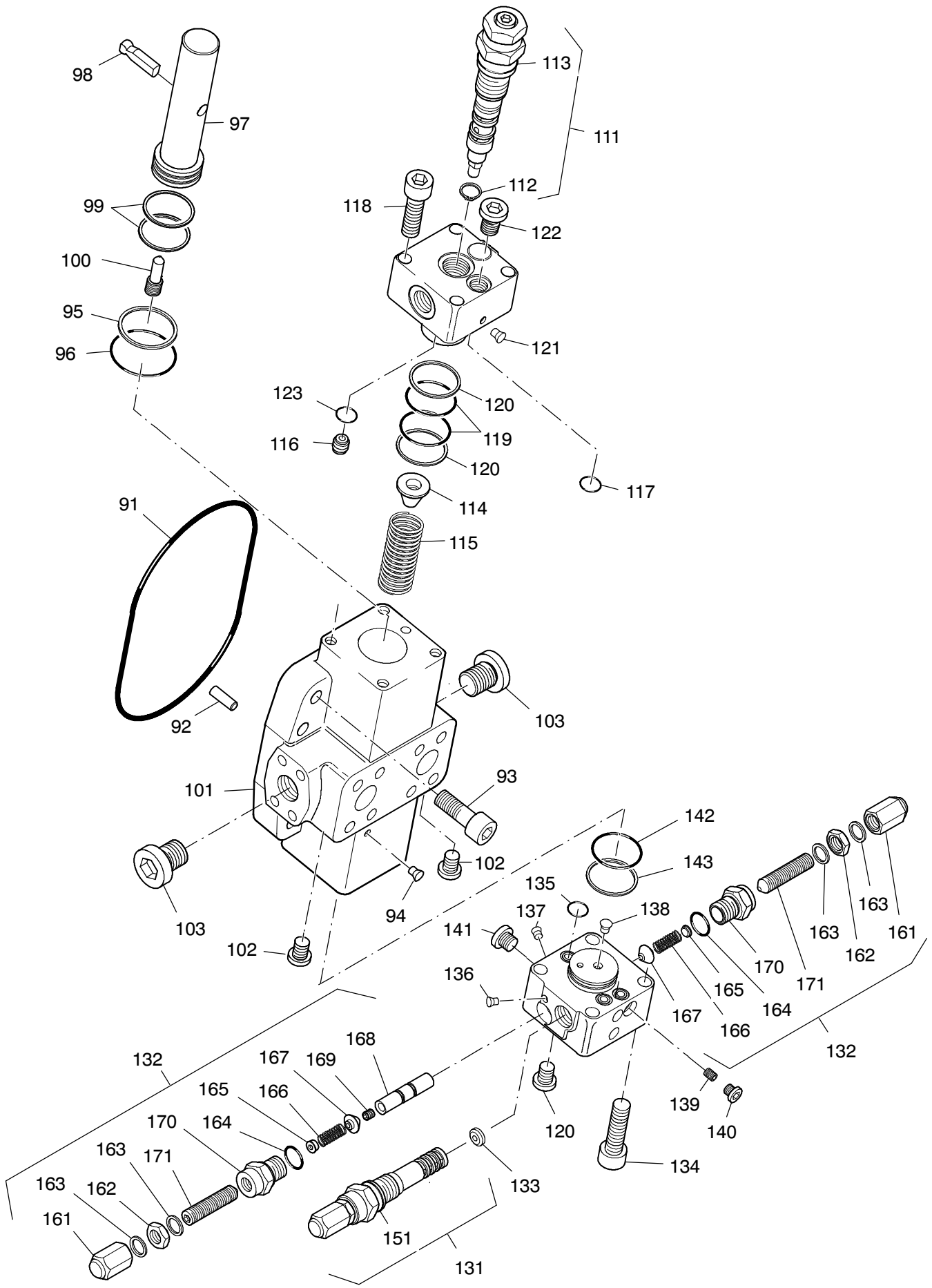


993-0710



993-0710

Bild-Nr Fig Fig Fig Fig Bild nr	ET-Nr Part-No No. de Piece No. de Pieza No. del Pezzo Detalj nr	Stückzahl Qty Qte Ctd Qta Antal		Gegenstand Description Designation Descripcion Designazione Benaemning
00	000 231 12	1	Hydr. Motor, kpl.	Hydr. motor, assy.
01	411 923 12	1	Hydr. Motor	Hydr. motor
02	411 924 12	2	Flanschabdeckung	Flange cover
03	173 448 40	1	Verschlußschraube	Screw plug
04	255 985 40	1	Verschlußschraube	Screw plug
11	411 925 12	1	Gehäuse, kpl. Bild-Nr.: 21-25	Housing, assy. fig-nos.: 21-25
12	411 926 12	1	Verstellung, kpl. Bild-Nr.: 81-83	Adjustment, assy. fig-nos.: 81-83
21	756 530 73	1	Triebwerk, kpl. Bild-Nr.: 31-50	Transmission, assy. fig-nos.: 31-50
22	411 927 12	1	Einstellteil, kpl. 130mm Bild-Nr.: 61-64	Displacement section, assy. fig-nos.: 61-64
23	757 876 73	1	Einstellteil, kpl. 90mm Bild-Nr.: 63,64,71,72	Displacement section, assy. fig-nos.: 63,64,71,72
24	173 448 40	1	Verschlußschraube	Screw plug
25	255 985 40	1	Verschlußschraube	Screw plug
31	757 752 73	1	Triebflansch	Driving flange
32	754 561 00	7	Kolben mit Kolbenring	Piston with piston rings
33	754 557 00	1	Zylinder	Cylinder
34	762 903 73	1	Steuerlinse	Control lens
35	754 560 00	1	Druckzapfen	Pilot
36	753 953 00	1	Rückzugplatte	With drawel plate
37	756 116 73	1	Dichtflansch	Sealing flange
38	754 556 00	1	Abstimmring	Adjusting ring
39	754 558 00	1	Feder	Spring
40	754 559 00	1	Scheibe	Disc
41	804 858 73	1	Abstimmzscheibe	Adjusting disc
42	754 555 00	1	Distanzschraube	Bolt
43	756 482 73	1	Rollenlager	Roller bearing
44	361 294 99	1	Rollenlager	Roller bearing
45	758 082 73	1	Wellendichtring	Shaft seal
46	247 603 40	1	O-Ring	O-ring
47	342 675 99	1	Sicherungsring	Circlip
48	342 566 99	1	Sicherungsring	Circlip
49	341 517 99	1	Paßscheibe	Shim ring
50	512 062 98	14	Schraube	Screw
61	410 290 12	1	Gewindestift	Thread pin
62	758 192 73	1	Hutmutter	Cap nut
63	757 878 73	2	Mutter	Nut
64	972 194 00	4	O-Ring	O-ring

Hydr. Motor
Hydr. Motor

993-0710

Seite/Page 3 / 5

Bild-Nr Fig Fig Fig Fig Bild nr	ET-Nr Part-No No. de Piece No. de Pieza No. del Pezzo Detalj nr	Stückzahl Qty Qte Ctd Qta Antal		Gegenstand Description Designation Descripcion Designazione Benaemning
71	758 193 73	1	Gewindestift	Thread pin
72	757 877 73	1	Hutmutter	Cap nut
81	411 928 12	1	Verstellteil, kpl. Bild-Nr.: 91-103	Adjuster, assy. fig-nos.: 91-103
82	411 929 12	1	Steuerteil, kpl. Bild-Nr.: 111, 114-123	Control part, assy. fig-nos.: 111, 114-123
83	411 930 12	1	Deckel, kpl. Bild-Nr.: 131-143	Cover, assy. fig-nos.: 131-143
91	505 943 98	1	O-Ring	O-ring
92	344 888 99	2	Zylinderstift	Parallel pin
93	500 643 98	8	Schraube	Bolt
94	964 736 00	3	Abreißstopfen	Plug
95	756 797 73	1	Dichtung	Seal ring
96	506 630 98	1	O-Ring	O-ring
97	758 197 73	1	Stellkolben	Piston
98	758 198 73	1	Stellzapfen	Regulation journal
99	757 886 73	2	Dichtring	Seal ring
100	753 131 00	1	Gewindestift	Thread pin
101	411 931 12	1	Abschlußplatte	Cover plate
102	255 985 40	2	Verschlußschraube	Screw plug
103	173 415 40	2	Verschlußschraube	Screw plug
111	411 932 12	1	Ventileinsatz Bild-Nr.: 112+113	Valve insert fig-nos.: 112+113
112	342 524 99	1	Sicherungsring	Circlip
113	411 933 12	1	Dichtsatz	Seal kit
114	758 201 73	1	Federteller	Spring plate
115	758 202 73	1	Feder	Spring
116	410 503 12	2	Rückschlagventil	Non-return valve
117	673 930 00	2	O-Ring	O-ring
118	319 190 99	4	Schraube	Bolt
119	501 101 98	2	O-Ring	O-ring
120	758 204 73	2	Stützring	Support ring
121	999 046 00	1	Abreißstopfen	Plug
122	255 985 40	1	Verschlußschraube	Screw plug
123	500 095 98	2	O-Ring	O-ring
131	411 934 12	1	Ventileinsatz mit Bild-Nr.:151	Valve insert with fig-nos.: 151
132	411 935 12	1	Stellzeitbegrenungsventil, kpl. Bild-Nr.: 161-171	Regulation valve, assy. fig-nos.: 161-171
133	758 207 73	1	Anschlagscheibe	Spacer
134	319 493 99	4	Schraube	Bolt
135	673 930 00	3	O-Ring	O-ring

**Hydr. Motor
Hydr. Motor**

993-0710

Seite/Page 4 / 5

Bild-Nr Fig Fig Fig Fig Bild nr	ET-Nr Part-No No. de Piece No. de Pieza No. del Pezzo Detalj nr	Stückzahl Qty Qte Ctd Qta Antal		Gegenstand Description Designation Descripcion Designazione Benaemning
136	758 212 73	1	Abreibstopfen	Plug
137	999 046 00	1	Abreibstopfen	Plug
138	964 736 00	2	Abreibstopfen	Plug
139	758 208 73	1	Düse, 0,8	Nozzle
140	992 660 00	1	Verschlussschraube	Screw plug
141	255 985 40	1	Verschlussschraube	Screw plug
142	501 101 98	1	O-Ring	O-ring
143	758 204 73	1	Stützring	Support ring
151	410 766 12	1	Dichtsatz	Seal kit
161	758 209 73	2	Mutter	Nut
162	758 210 73	2	Mutter	Nut
163	767 163 73	4	Dichtring	Seal ring
164	501 357 98	2	O-Ring	O-ring
165	804 856 73	2	Federteller	Spring plate
166	804 855 73	2	Feder	Spring
167	804 854 73	2	Federteller	Spring plate
168	804 852 73	1	Kolben	Piston
169	804 853 73	1	Drosselschraube	Throttle screw
170	758 211 73	2	Verschlussschraube	Screw plug
171	762 899 73	2	Gewindestift	Thread pin

Hydr. Motor
Hydr. Motor

993-0710

Seite/Page 5 / 5