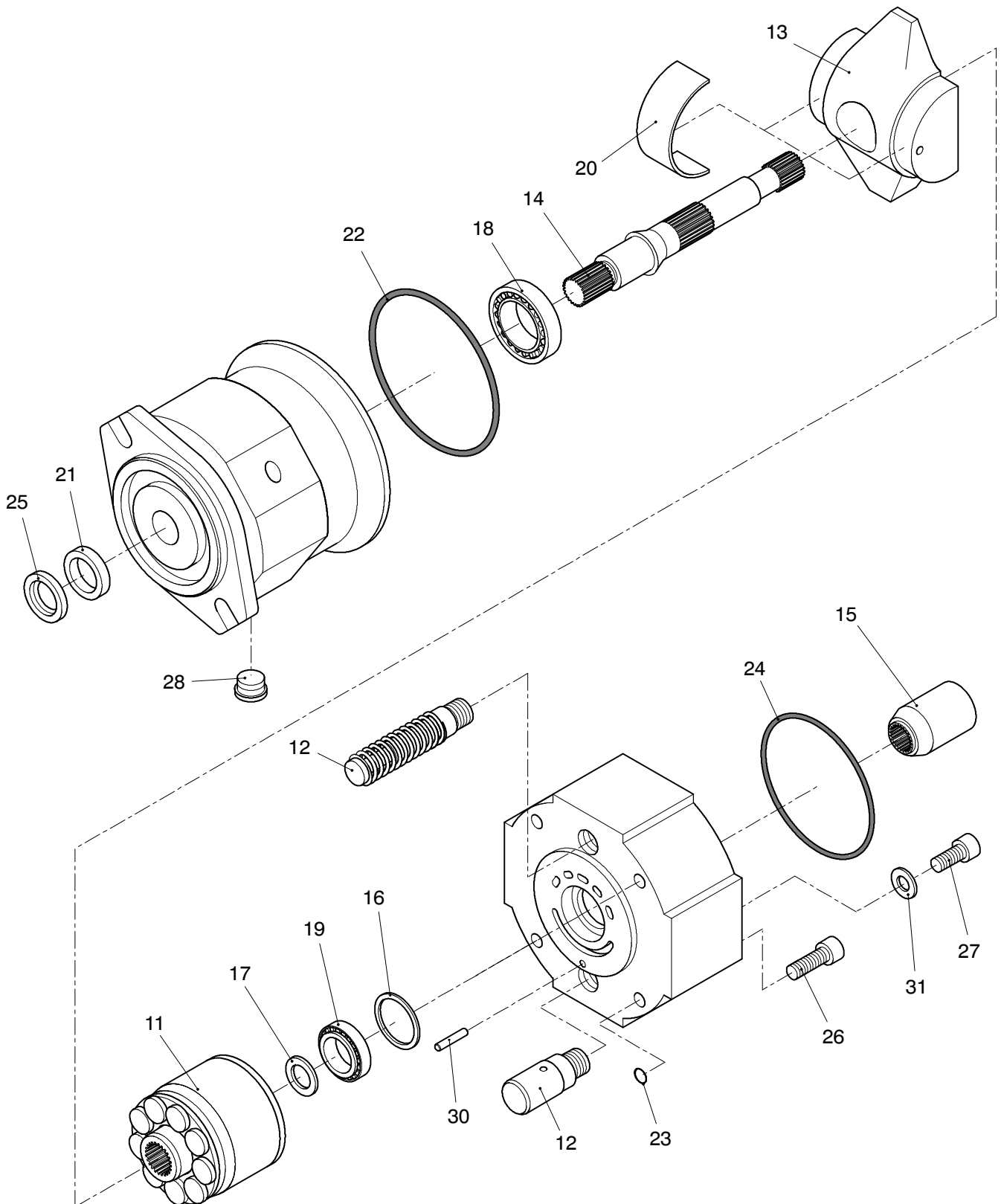


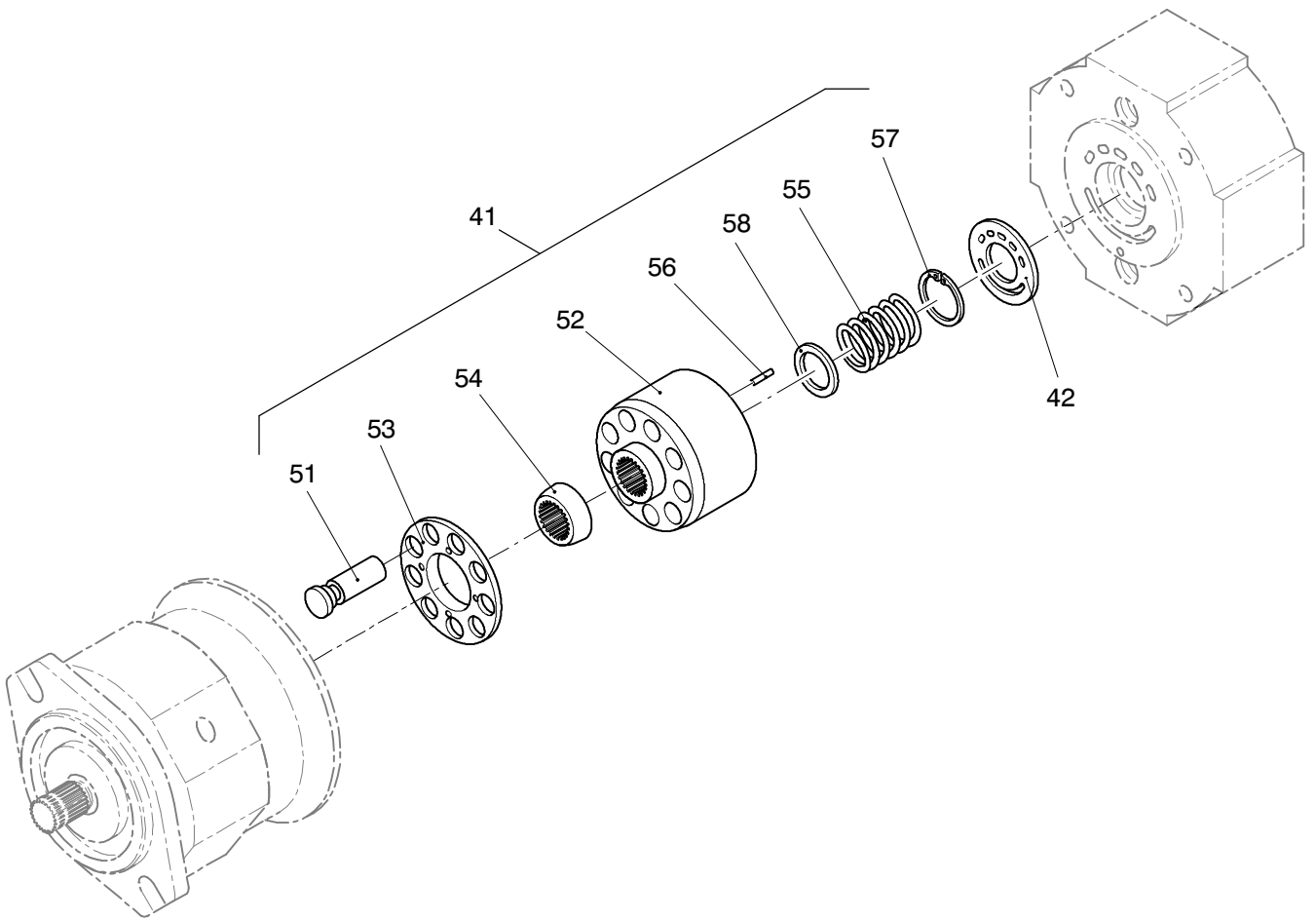
993-0720

Seite/Page 1 / 6

**993-0720**

Seite/Page 2 / 6

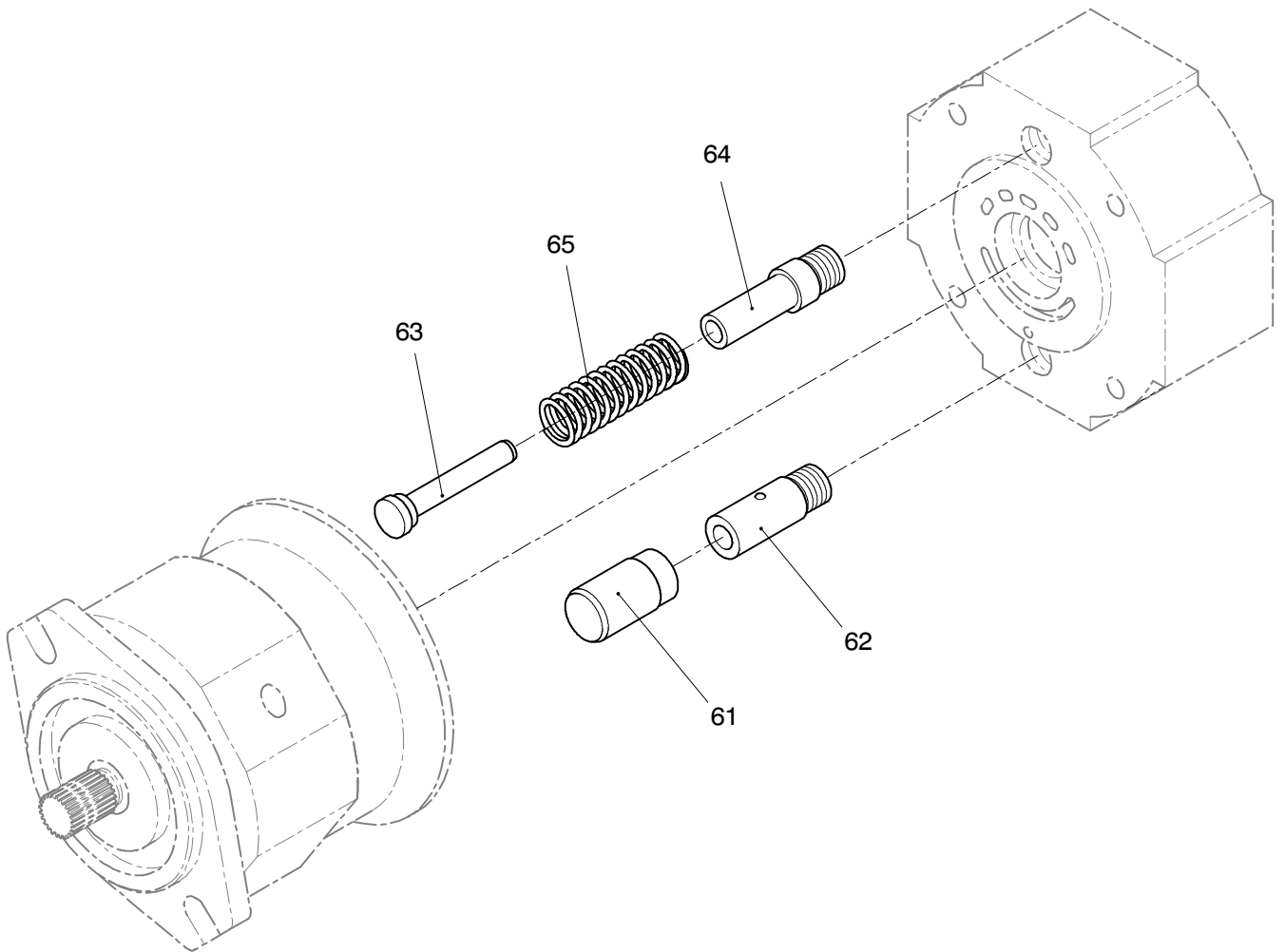
11



993-0720

Seite/Page 3 / 6

12



993-0720

Seite/Page 4 / 6

Bild-Nr Fig Fig Fig Fig Bild nr	ET-Nr Part-No No. de Piece No. de Pieza No. del Pezzo Detalj nr	Stückzahl Qty Qte Ctd Qta Antal		Gegenstand Description Designation Descrpcion Designazione Benaemning
01	000 312 12	1	Hydr. Pumpe, kpl.	Hydr. pump, assy.
02	412 004 12	1	Pumpe – Gehäuseteil Bild-Nr.: 11-31	Pump – Housing section fig-nos.: 11-31
03	410 580 12	1	Steuerventil, kpl. Bild-Nr.: 71-73	Control valve, assy. fig.-nos.: 71-73
04	805 550 73	1	Adapter kpl. einschl. Bild-Nr. 81	Adapter assy. incl. fig.-no: 81
05	412 000 12	1	Zahnradpumpe	Gear pump
06	754 999 73	1	Dichtsatz	Seal kit
07	173 493 40	1	Verschlußschraube	Plug
08	412 003 12	1	Anschlußsatz, Zahnradpumpe Bild-Nr.: 91-93	Connection kit, gear pump fig-nos.: 91-93
11	805 552 73	1	Triebwerk, kpl. Bild-Nr.: 41-42	Transmission assy. fig.-nos.: 41-42
12	805 558 73	1	Verstellteile kpl. Bild-Nr.: 61-65	Adjustment assy. fig-nos: 61-65
13	410 618 12	1	Schwenkwiege	Balancer
14	410 633 12	1	Antriebswelle	Drive shaft
15	411 765 12	1	Zahnnahe	Gear hub
16	756 123 73	1	Scheibe	Disc
17	410 647 12	1	Abstimmzscheibe	Adjusting disc
18	756 148 73	1	Rollenlager	Roller bearing
19	410 646 12	1	Rollenlager	Roller bearing
20	805 564 73	2	Lagerschale	Bushing
21	410 616 12	1	Wellendichtring	Shaft seal
22	756 120 73	1	O-Ring	O-ring
23	999 558 00	4	O-Ring	O-ring
24	958 293 00	1	O-Ring	O-ring
25	756 149 73	1	V-Ring	V-ring
26	319 257 99	4	Schraube	Bolt
27	510 686 98	2	Schraube	Bolt
28	805 565 73	1	Verschlußschraube	Plug
30	125 896 99	1	Zylinderstift	Parallel pin
31	510 314 98	2	Scheibe	Washer
41	411 767 12	1	Triebwerk, Hydr. – Teil Bild-Nr.: 51-58	Transmission, hydr. section fig.-nos.: 51-58
42	430 372 73	1	Verteilerplatte, re.	Distribution plate, r.h.
51	410 620 12	9	Kolben, kpl.	Piston assy.
52	805 553 73	1	Zylinder	Cylinder
53	410 619 12	1	Rückzugplatte, re.	Withdrawal plate, r.h.
54	430 370 73	1	Rückzugkugel	Withdrawal ball
55	805 555 73	1	Feder	Spring

**Hydr. Pumpe
Hydr. Pump**

993-0720

Seite/Page 5 / 6

Bild-Nr Fig Fig Fig Fig Bild nr	ET-Nr Part-No No. de Piece No. de Pieza No. del Pezzo Detalj nr	Stückzahl Qty Qte Ctd Qta Antal		Gegenstand Description Designation Descripcion Designazione Benaemning
56	410 642 12	3	Druckstift	Pressure pin
57	410 643 12	1	V-Ring	V-ring
58	410 644 12		Stützscheibe	Support disc
61	805 559 73	1	Verstellkolben	Piston
62	805 560 73	1	Kolbenführung	Piston guide
63	805 561 73	1	Gegenkolben	Piston
64	756 139 73	1	Kolbenführung	Piston guide
65	805 562 73	1	Feder	Spring
71	410 584 12	1	Steuerventil	Control valve
72	504 844 98	3	O-Ring	O-ring
73	319 299 99	4	Schraube	Screw
81	805 551 73	1	O-Ring	O-ring
91	411 999 12	2	Dichtplatte	Sealing plate
92	958 217 00	2	O-Ring	O-ring
93	508 834 98	4	Schraube	Screw

Hydr. Pumpe
Hydr. Pump

993-0720

Seite/Page 6 / 6