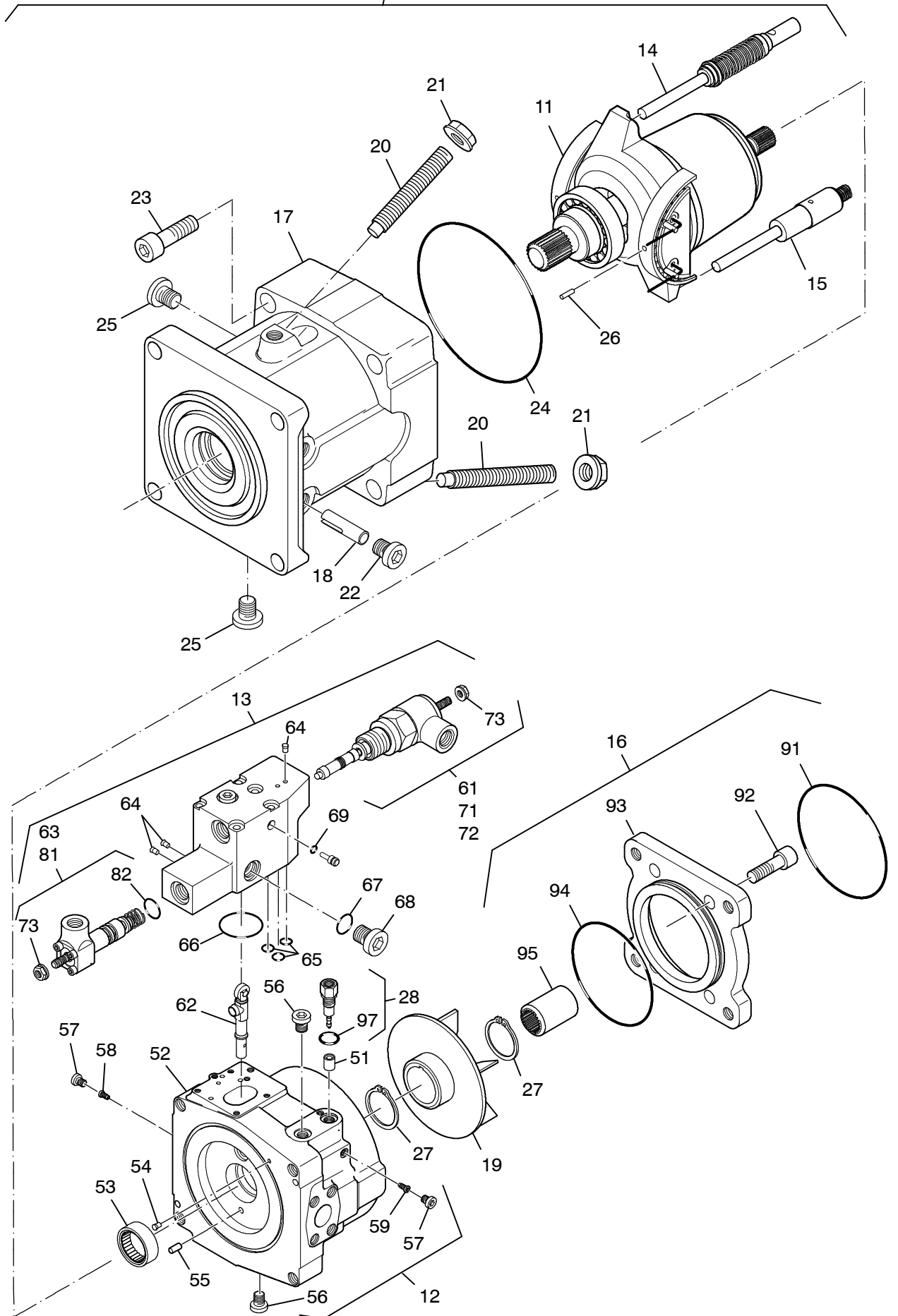
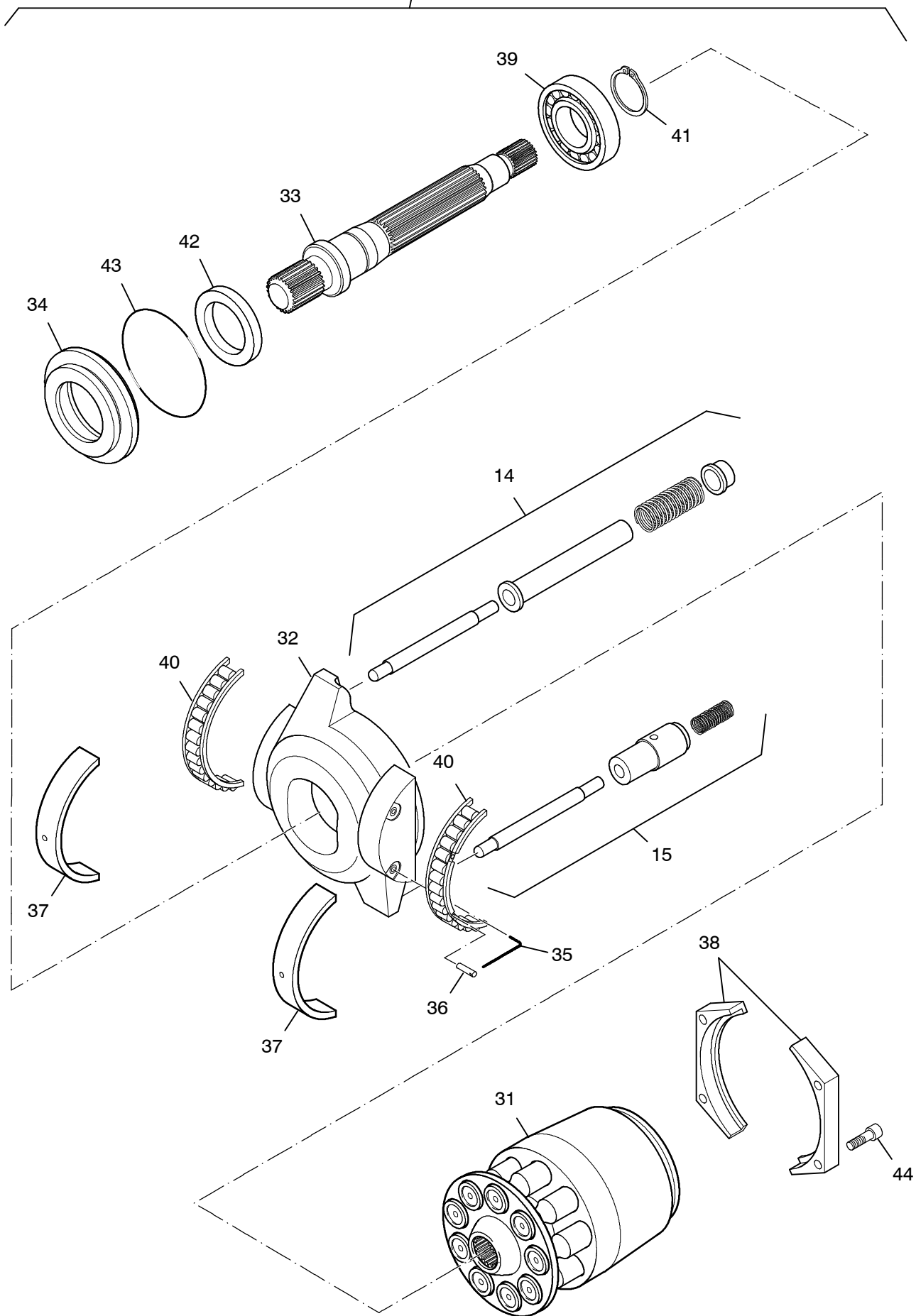


993-0721

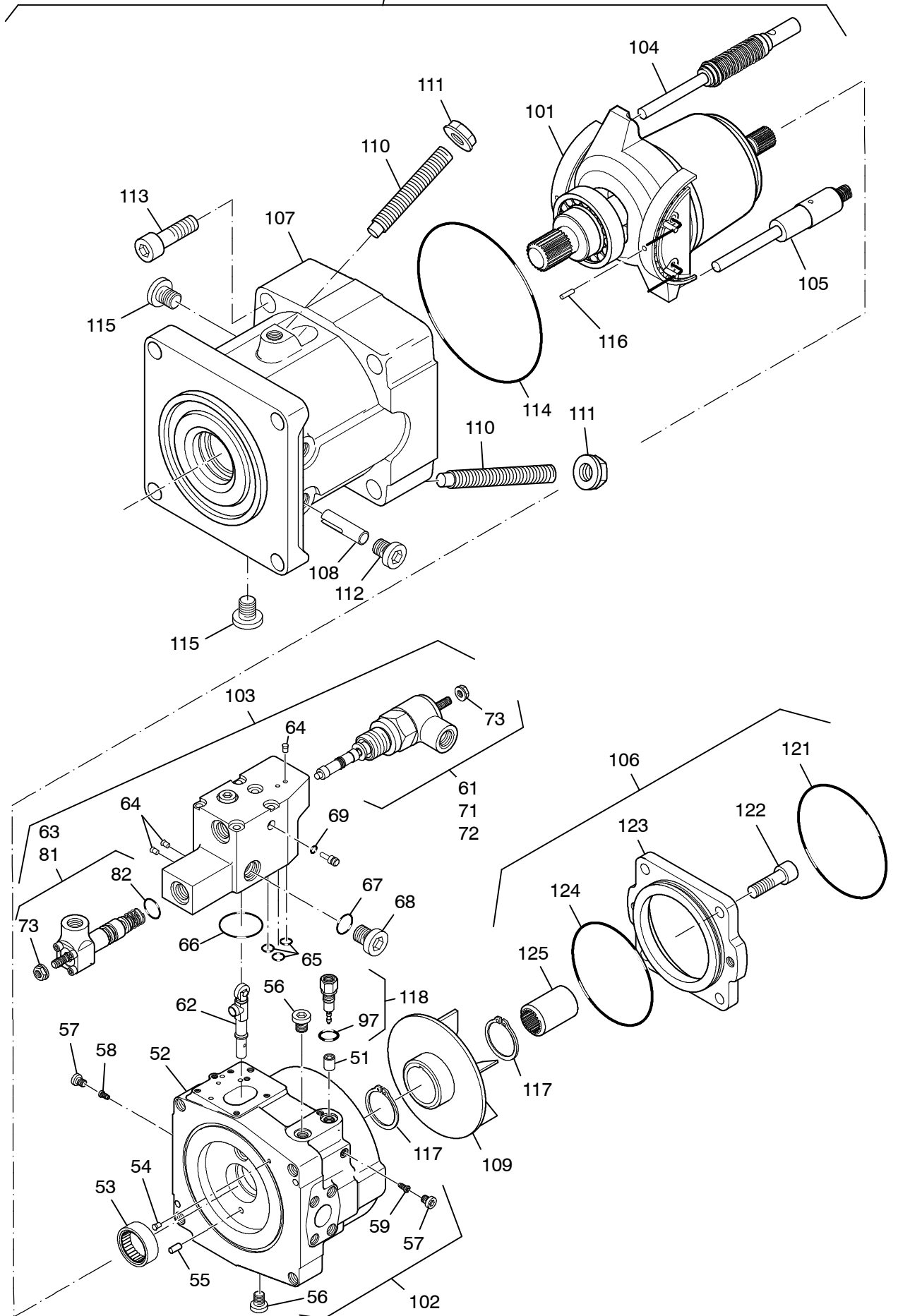
Seite/Page 1 / 12



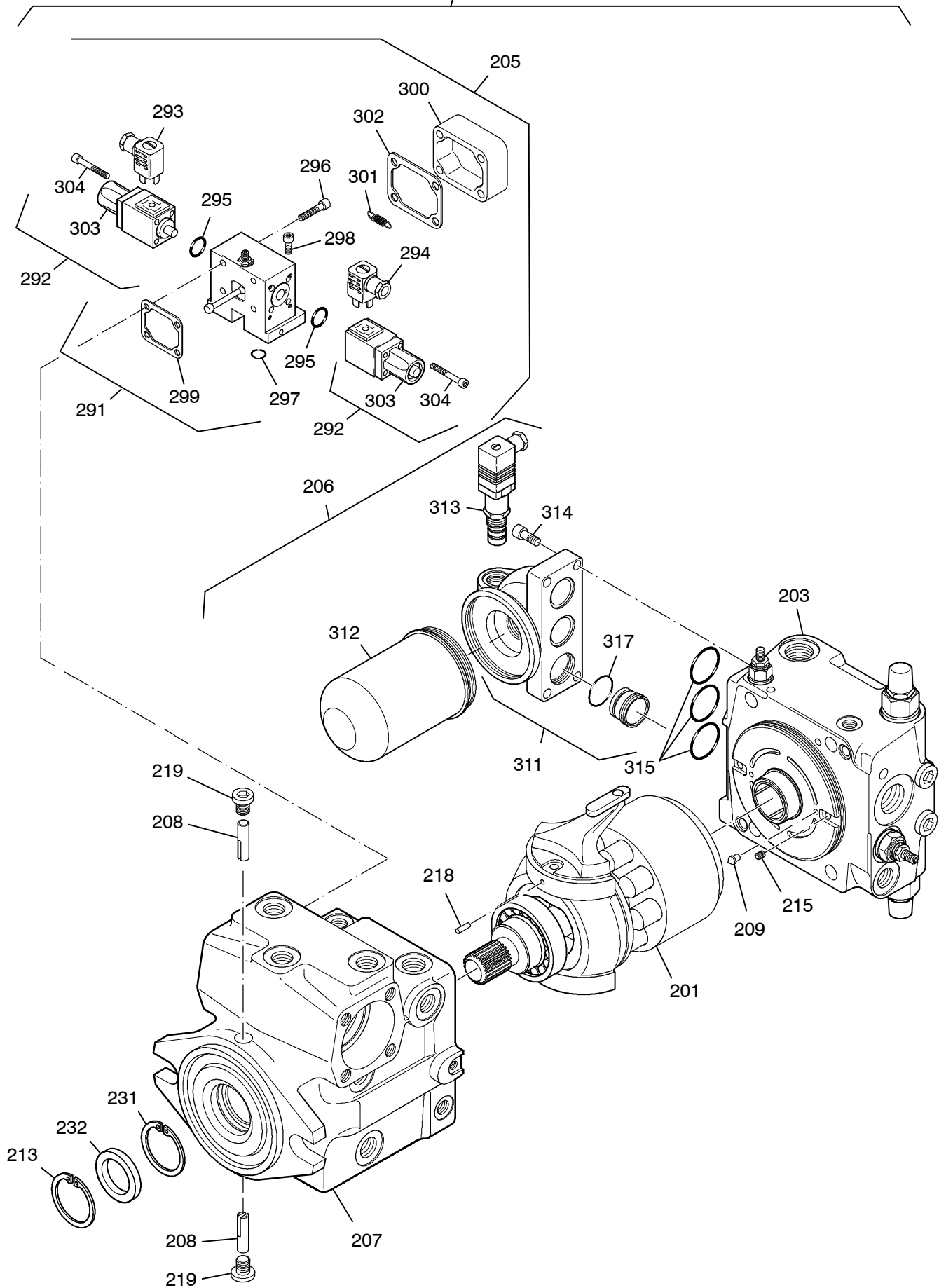
993-0721

**993-0721**

Seite/Page 3 / 12

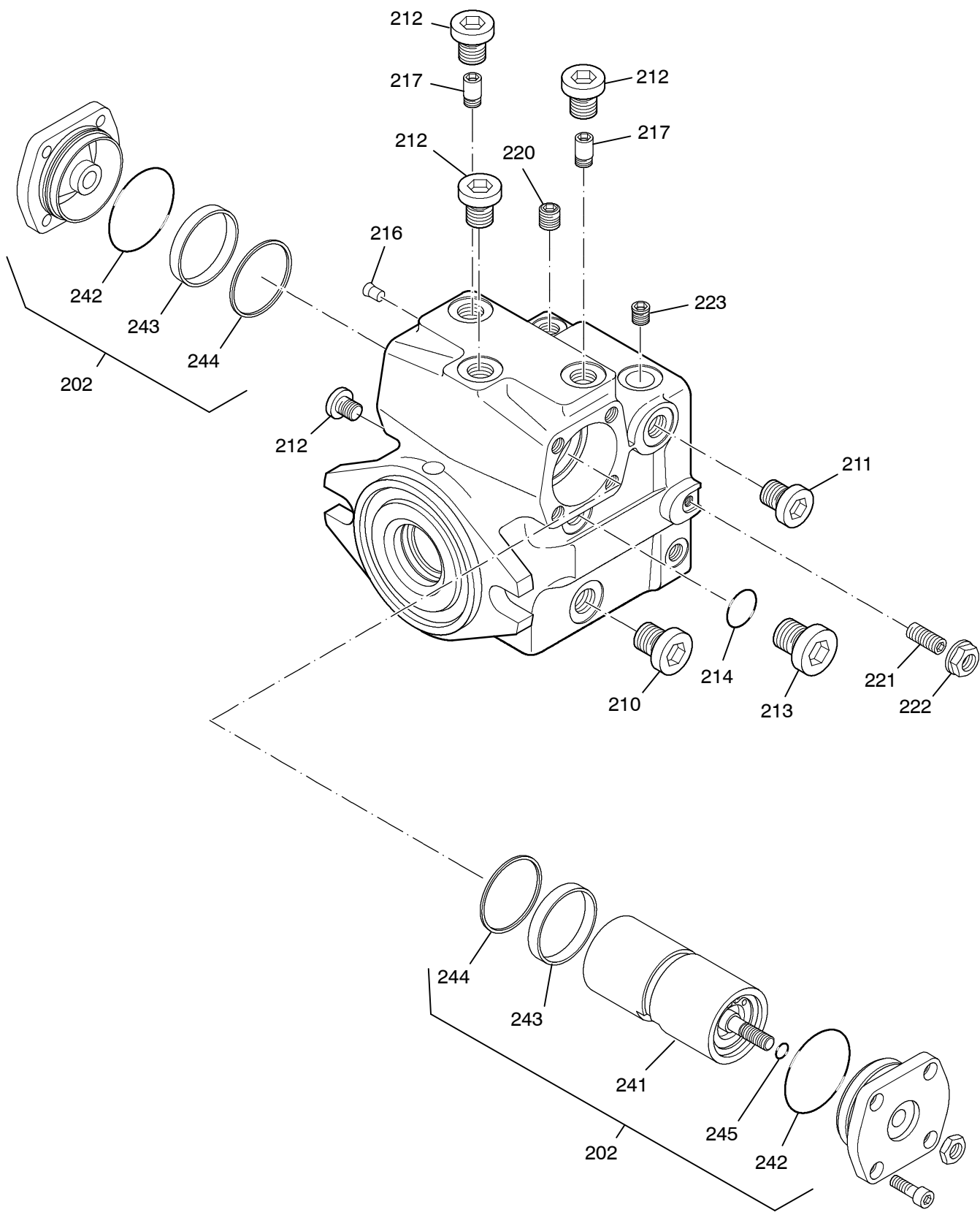


993-0721

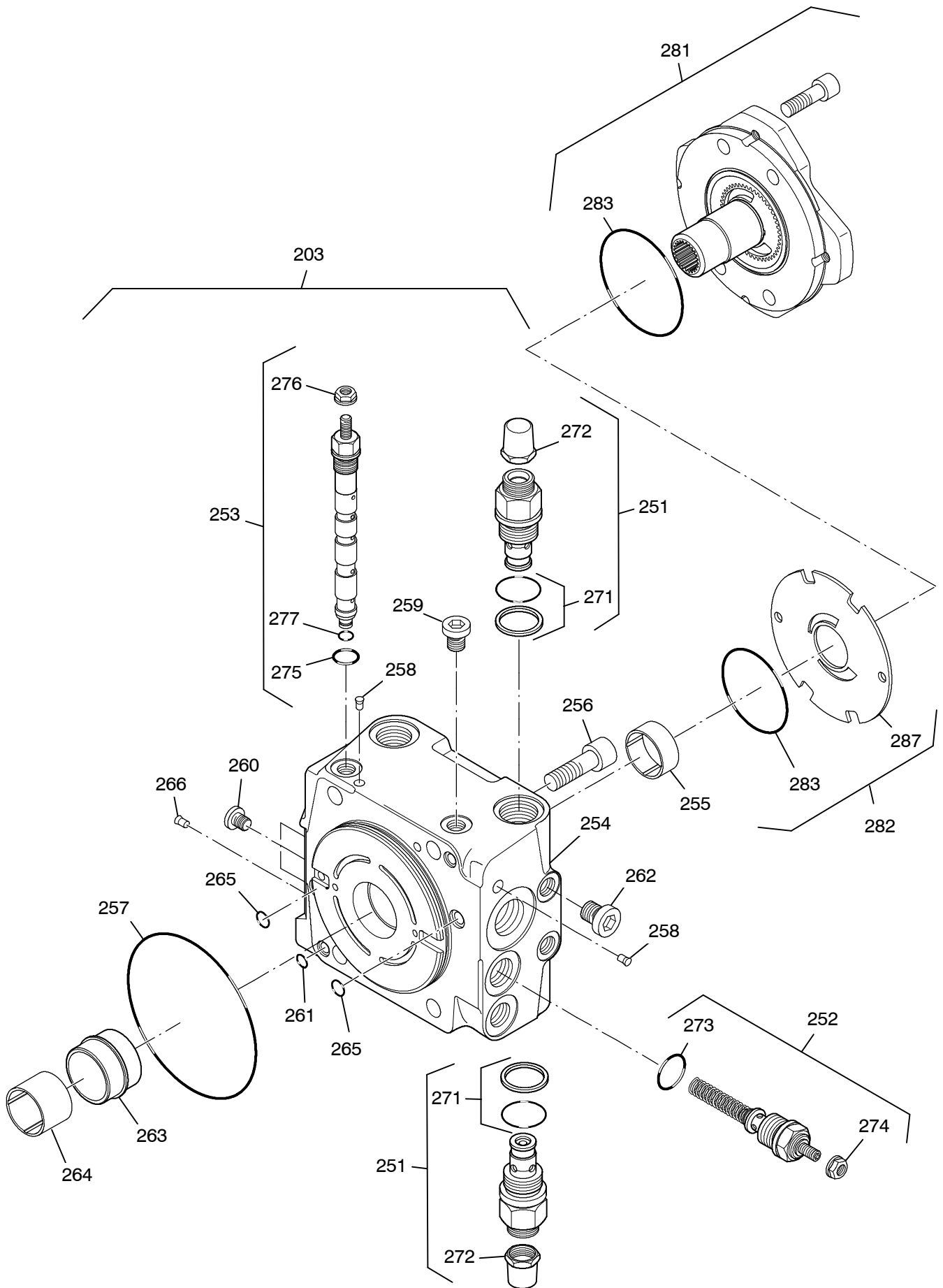


993-0721

Seite/Page 5 / 12



993-0721



993-0721

Bild-Nr Fig Fig Fig Fig Bild nr	ET-Nr Part-No No. de Piece No. de Pieza No. del Pezzo Detalj nr	Stückzahl Qty Qte Ctd Qta Antal		Gegenstand Description Designation Descripcion Designazione Benaemning
01	000 311 12	1	Pumpenkombination, kpl.	Pump combination, assy.
02	411 078 12	1	Hydr. Pumpe, kpl. Bild-Nr.: 11-28	Hydr. pump, assy. fig-nos.: 11-28
03	411 079 12	1	Hydr. Pumpe, kpl. Bild-Nr.: 101-118	Hydr. pump, assy. fig-nos.: 101-118
04	411 080 12	1	Hydr. Pumpe (Wechselfilter) Bild-Nr.: 201-223	Hydr. pump, Shuttle filter fig-nos.: 201-223
05	319 380 99	4	Schraube	Bolt
06	510 989 98	2	Schraube	Bolt
07	410 576 12	2	Unterlagscheibe	Washer
11	411 102 12	1	Triebwerk, kpl. Bild-Nr.: 31-44	Transmission, assy. fig-nos.: 31-44
12	411 103 12	1	Anschlußplatte, kpl. Bild-Nr.: 51-59	Connector plate, assy. fig-nos.: 51-59
13	411 227 12	1	Regler, kpl. Bild Nr.: 61-69	Governor,assy. fig-nos.: 61-69
14	411 105 12	1	Verstellung	Adjustment
15	411 228 12	1	Verstellung, hydr.	Adjustment, hydr.
16	411 229 12	1	Pumpenträger, kpl. Bild Nr.: 91-95	Carrier, pump, assy. fig-nos.: 91-95
17	-	1	Gehäuse	Housing
18	762 962 73	4	Gelenkstift	Hinge pin
19	411 088 12	1	Lauftrad	Idler
20	411 089 12	2	Gewindestift	Threaded pin
21	756 512 73	2	Bundmutter	Flanged nut
22	255 171 40	4	Verschlußschraube	Screw plug
23	504 692 98	4	Schraube	Bolt
24	411 114 12	1	O-Ring	O-ring
25	173 494 40	2	Verschlußschraube	Plug
26	411 108 12	2	Spannstift	Dowel pin
27	342 540 99	2	Sicherungsring	Circlip
28	411 099 12	1	Wechselventil mit Bild-Nr.: 97	Shuttle valve with fig-nos.: 97
31	411 230 12	2	Triebwerk, hydr. Teil, kpl.	Transmission, hydr. part, assy.
32	411 231 12	2	Wiege	Balancer
33	411 232 12	2	Triebwelle	Drive shaft
34	411 233 12	2	Verschlußring	Cover
35	757 692 73	8	Draht	Wire
36	411 234 12	8	Rolle	Roller
37	411 235 12	2	Lagerschalen-Paar	Bushing pair
38	411 236 12	4	Haltesegment	Retainer
39	411 237 12	2	Rollenlager	Roller bearing

**Pumpenkombination
Pump Combination**

993-0721

Seite/Page 8 / 12

Bild-Nr Fig Fig Fig Bild nr	ET-Nr Part-No No. de Piece No. de Pieza No. del Pezzo Detalj nr	Stückzahl Qty Qte Ctd Qta Antal		Gegenstand Description Designation Descripcion Designazione Benaemning
40	411 238 12	2	Käfig-Paar	Cage couple
41	342 551 99	2	Sicherungsring	Circlip
42	758 082 73	2	Wellendichtring	Shaft seal
43	511 670 98	2	O-Ring	O-ring
44	319 133 99	8	Schraube	Screw
51	411 221 12	2	Ventilbuchse	Valve bushing
52	411 240 12	2	Anschlußplatte rechtslauf	Connector plate clockwise rotation
53	411 239 12	2	Rollenlager	Roller bearing
54	410 237 12	2	Stopfen	Plug
55	411 241 12	2	Zylinderstift	Parallel pin
56	255 679 40	4	Verschlußschraube	Screw plug
57	270 996 40	4	Verschlußschraube	Screw plug
58	757 655 73	2	Düse	Nozzle
59	762 792 73	2	Düse	Nozzle
61	411 242 12	2	Reglerelement mit Bild-Nr.: 67, 71-73	Governor element with fig.-nos.: 67, 71-73
62	411 243 12	2	Meßkolben	Metering piston
63	411 244 12	2	Reglerelement mit Bild-Nr.: 73, 81, 82	Governor element with fig.-nos.: 73, 81, 82
64	410 237 12	16	Stopfen	Plug
65	506 465 98	6	O-Ring	O-ring
66	505 047 98	2	O-Ring	O-ring
67	180 022 40	4	O-Ring	O-ring
68	270 996 40	2	Verschlußschraube	Screw plug
69	969 043 00	2	O-Ring	O-ring
71	501 378 98	2	O-Ring	O-ring
72	501 795 98	2	O-Ring	O-ring
73	998 603 00	4	Bundmutter	Flanged nut
81	505 893 98	2	O-Ring	O-ring
82	509 634 98	2	O-Ring	O-ring
91	509 593 98	1	O-Ring	O-ring
92	319 187 99	4	Schraube	Screw
93	411 245 12	1	Flansch	Flange
94	510 059 98	1	O-Ring	O-ring
95	411 246 12	1	Kupplungsnahe	Coupling
97	411 100 12	2	Dichtring	Seal ring
101	411 102 12	1	Triebwerk, kpl. Bild-Nr.: 31-44	Transmission, assy. fig-nos.: 31-44
102	411 103 12	1	Anschlußplatte, kpl. Bild-Nr.: 51-59	Connector plate, assy. fig-nos.: 51-59
103	411 227 12	1	Regler, kpl. Bild Nr.: 61-69	Governor, assy. fig-nos.: 61-69

**Pumpenkombination
Pump Combination**

993-0721

Seite/Page 9 / 12

Bild-Nr Fig Fig Fig Fig Bild nr	ET-Nr Part-No No. de Piece No. de Pieza No. del Pezzo Detalj nr	Stückzahl Qty Qte Ctd Qta Antal		Gegenstand Description Designation Descripcion Designazione Benaemning
104	411 105 12	1	Verstellung	Adjustment
105	411 228 12	1	Verstellung, hydr.	Adjustment, hydr.
106	411 247 12	1	Pumpenträger, kpl. Bild Nr.: 121-125	Carrier, pump, assy. fig-nos.: 121-125
107	-	1	Gehäuse	Housing
108	762 962 73	4	Gelenkstift	Hinge pin
109	411 088 12	1	Lauftrad	Idler
110	411 089 12	2	Gewindestift	Threaded pin
111	756 512 73	2	Bundmutter	Flanged nut
112	255 171 40	4	Verschlußschraube	Screw plug
113	504 692 98	4	Schraube	Bolt
114	411 114 12	1	O-Ring	O-ring
115	173 494 40	2	Verschlußschraube	Plug
116	411 108 12	2	Spannstift	Dowel pin
117	342 540 99	2	Sicherungsring	Circlip
118	411 099 12	1	Wechselventil mit Bild-Nr.: 97	Shuttle valve with fig-nos.: 97
121	506 281 98	1	O-Ring	O-ring
122	510 989 98	4	Schraube	Screw
123	411 248 12	1	Flansch	Flange
124	411 115 12	1	O-Ring	O-ring
125	411 249 12	1	Kupplungsnahe	Coupling
201	411 251 12	1	Triebwerk, kpl. mit Bild-Nr.: 231+232	Transmission, assy. with fig-nos.: 231+232
202	411 252 12	1	Verstellung, kpl. mit Bild-Nr.: 241-244	Adjustment assy.. with fig-nos.: 241-244
203	411 253 12	1	Anschlußplatte, kpl. Bild-Nr.: 251-266	Connector plate, assy. fig-nos.: 251-266
204	411 254 12	1	Innenzahnradpumpensatz kpl. Bild-Nr.: 281+282	Gear pump kit, assy. fig-nos.: 281+282
205	411 255 12	1	Ansteuergerät, kpl. Bild-Nr.: 291-302	Modulation control, assy. fig-nos.: 291-302
206	411 250 12	1	Filter, kpl. Bild-Nr.: 311-315	Filter, assy. fig-nos.: 311-315
207	-	1	Gehäuse	Housing
208	411 256 12	2	Gelenkstift	Hinge pin
209	411 257 12	1	Fixierstift	Fixation pin
210	360 873 40	2	Verschlußschraube	Screw plug
211	255 985 40	1	Verschlußschraube	Screw plug
212	255 679 40	4	Verschlußschraube	Screw plug
213	173 494 40	1	Verschlußschraube	Plug
214	511 389 98	1	O-Ring	O-ring

**Pumpenkombination
Pump Combination**

993-0721

Seite/Page 10 12

Bild-Nr Fig Fig Fig Fig Bild nr	ET-Nr Part-No No. de Piece No. de Pieza No. del Pezzo Detalj nr	Stückzahl Qty Qte Ctd Qta Antal		Gegenstand Description Designation Descripcion Designazione Benaemning
215	992 655 00	1	Verschlußschraube	Screw plug
216	410 237 12	1	Stopfen	Plug
217	753 570 00	2	Düse	Nozzle
218	757 792 73	2	Spannstift	Dowel pin
219	255 171 40	1	Verschlußschraube	Screw plug
220	173 493 40	1	Verschlußschraube	Screw plug
221	411 258 12	1	Gewindestift	Threaded pin
222	411 259 12	1	Bundmutter	Flanged nut
223	411 261 12	1	Düse	Nozzle
231	411 262 12	2	Sicherungsring	Circlip
232	411 260 12	1	Wellendichtring	Shaft seal ring
241	411 263 12	1	Stellkolben mit Bild-Nr.: 245	Piston with fig-no.: 245
242	511 821 98	2	O-Ring	O-ring
243	411 264 12	2	Führungsring	Guiding ring
244	411 265 12	2	Dichtring	Seal ring
245	994 296 00	1	O-Ring	O-ring
251	411 266 12	2	Druckventil mit Bild-Nr.: 271+272	Pressure valve with fig-no.: 271+272
252	411 267 12	1	Druckbegrenzungsventil mit Bild-Nr.: 273+274	Pressure relief valve with fig-no.: 273+274
253	411 268 12	1	Abschaltventil mit Bild-Nr.: 275-277	Shut down valve with fig-no.: 275-277
254	411 269 12	1	Anschlußplatte	Connector plate
255	411 271 12	1	Lagerbuchse	Bearing bush
256	509 170 98	4	Schraube	Bolt
257	763 338 73	1	O-Ring	O-ring
258	410 237 12	2	Stopfen	Plug
259	255 171 40	1	Verschlußschraube	Screw plug
260	992 655 00	3	Verschlußschraube	Screw plug
261	994 296 00	2	O-Ring	O-ring
262	255 679 40	2	Verschlußschraube	Screw plug
263	411 272 12	1	Buchse	Bush
264	411 273 12	1	Lagerbuchse	Bearing bush
265	980 609 00	2	O-Ring	O-ring
266	410 126 12	1	Stopfen	Plug
271	411 285 12	1	Dichtsatz	Seal kit
272	753 920 00	1	Schutzkappe	Protection cap
273	504 261 98	1	O-Ring	O-ring
274	411 274 12	1	Bundmutter	Flanged nut
275	673 930 00	1	O-Ring	O-ring
276	270 989 40	1	Bundmutter	Flanged nut

Bild-Nr Fig Fig Fig Bild nr	ET-Nr Part-No No. de Piece No. de Pieza No. del Pezzo Detalj nr	Stückzahl Qty Qte Ctd Qta Antal		Gegenstand Description Designation Descripcion Designazione Benaemning
277	969 043 00	1	O-Ring	O-ring
281	411 275 12	1	Innenzahnradpumpen-Satz mit Bild-Nr.: 283	Gear pump kit with fig-nos.: 283
282	411 277 12	1	Verschleißplatte mit Bild-Nr.: 283+287	Wear plate with fig-nos.: 283+287
283	309 139 00	2	O-Ring	O-ring
287	411 276 12	1	Verschleißplatte	Wear plate
291	411 278 12	1	Ansteuergerät	Modulation control
292	411 270 12	2	Proportionalventil mit Bild-Nr.: 303+304	Proportional valve with fig-nos.: 303+304
293	411 279 12	1	Steckdose	Socket
294	411 281 12	1	Steckdose	Socket
295	972 038 00	2	O-Ring	O-ring
296	320 325 99	4	Schraube	Screw
297	506 280 98	1	O-Ring	O-ring
298	321 381 99	4	Schraube	Screw
299	411 132 12	1	Dichtung	Gasket
300	411 282 12	1	Anschlußdeckel	Cover
301	411 283 12	1	Zugfeder	Draw spring
302	411 131 12	1	Dichtung	Gasket
303	411 280 12	1	Magnet	Magnet
304	319 123 99	4	Schraube	Screw
311	411 284 12	1	Filterkopf mit Bild-Nr.: 317	Filter head with fig-nos.: 317
312	410 009 12	1	Wechselfilter	Shuttle filter
312	450 562 12	1	Filterelement	Filterelement
--	418 066 12	1	Filtergehäuse	Housing
313	411 168 12	1	Elektr. Anzeige	Electr. Indicator
314	319 141 99	4	Schraube	Bolt
315	511 352 98	1	O Ring	O-ring
317	007 538 98	1	O Ring	O-ring

Pumpenkombination
Pump Combination

993-0721

Seite/Page 12/12