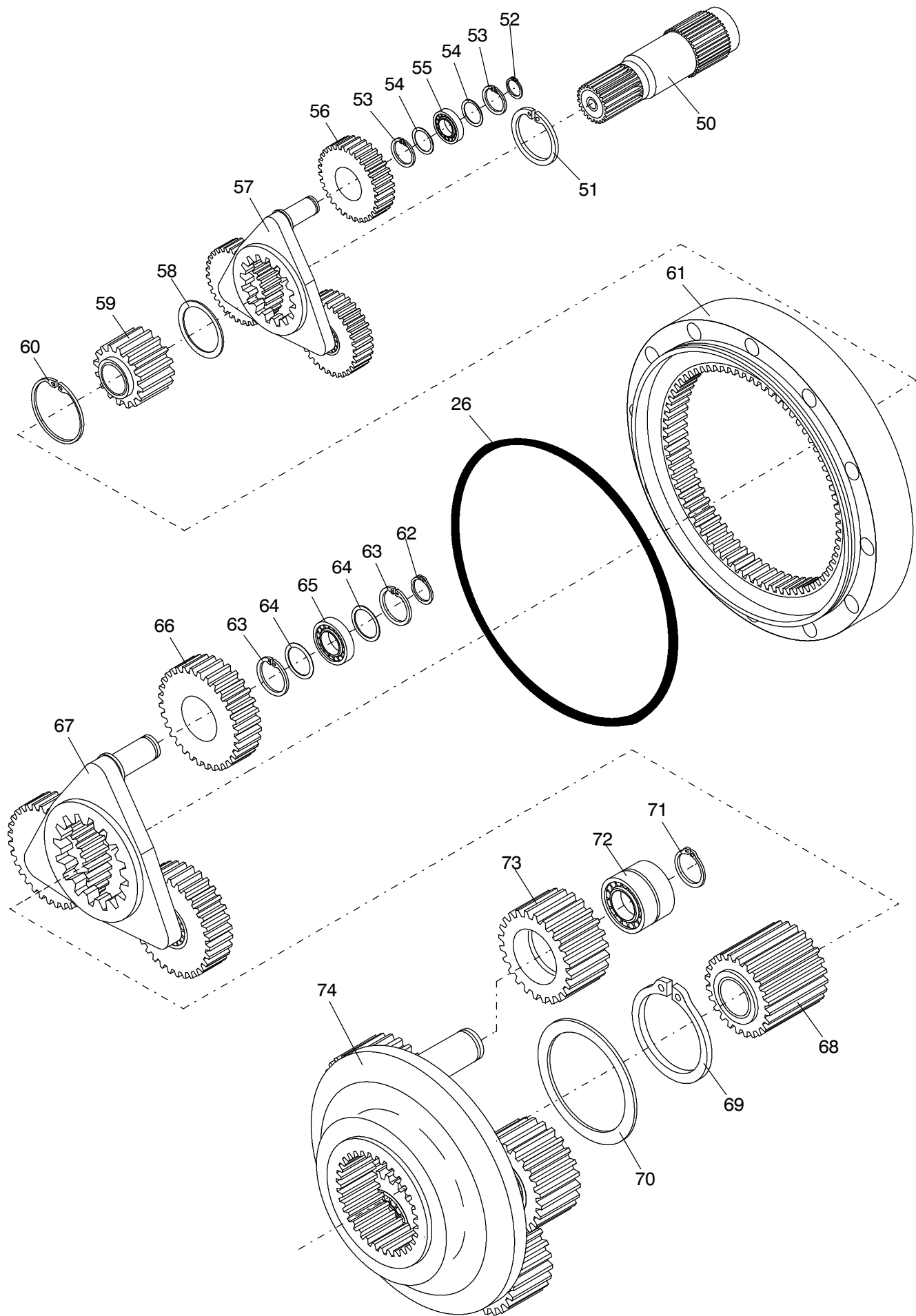


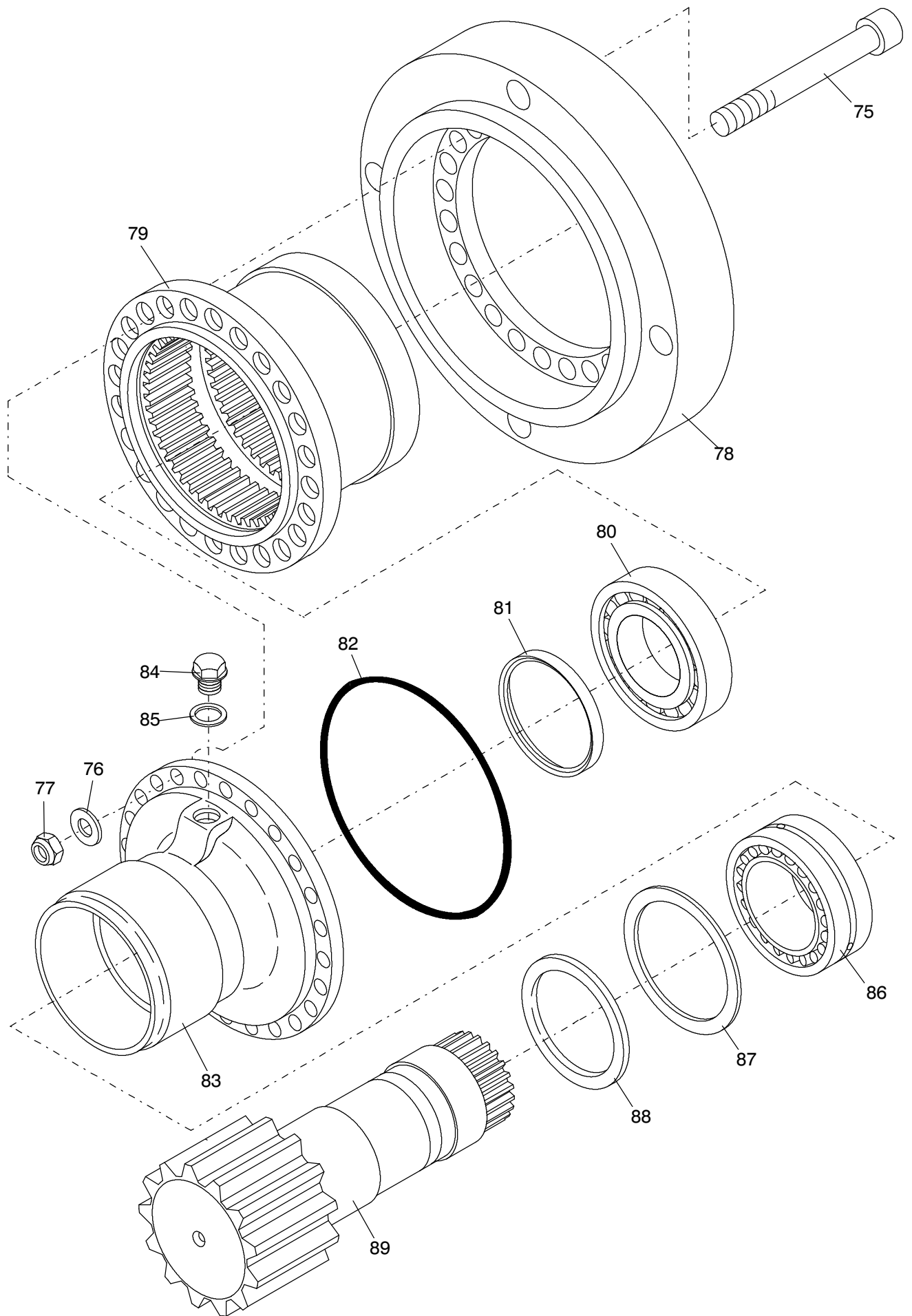
993-0749

Seite/Page 1 / 5



993-0749

Seite/Page 2 / 5



993-0749

Seite/Page 3 / 5

Bild-Nr Fig Fig Fig Fig Bild nr	ET-Nr Part-No No. de Piece No. de Pieza No. del Pezzo Detalj nr	Stückzahl Qty Qte Ctd Qta Antal		Gegenstand Description Designation Descripcion Designazione Benaemning
-	113 064 12	1	Schwenkgetriebe, kpl.	Slew gear, assy.
01	307 469 99	4	Schraube	Bolt
02	320 216 99	4	Schraube	Bolt
03	971 177 00	1	O-Ring	O-ring
04		1	Motorlaterne	Motor bell housing
05	410 324 12	1	Entlüfter	Vent
06	431 160 73	1	Winkel	Angle
07	504 251 98	1	O-Ring	O-ring
08	806 898 73	8	Außenlamellen	Outer disk
09	804 803 73	7	Innenlamellen	Internal disk
10	410 204 12	4	Stützring	Support ring
11	687 557 00	2	Quad-Ring	Quad-ring
12	968 470 00	1	Kolben	Piston
13	410 208 12	12	Druckfeder	Pressure spring
14		1	Lamellenträger	Disk carrier
15	410 886 12	1	Öpeilstab	Dipstick
16	339 907 99	1	Dichtring	Seal ring
17	966 074 00	1	Schutzstopfen	Plug
18	506 767 98	1	Verschlußschraube	Screw plug
19	339 983 99	1	Dichtring	Seal ring
20	966 166 00	1	Druckfeder	Pressure spring
21	804 460 73	1	Kugel	Ball
22	431 169 73	1	Kugelknopf	Ball knob
23	431 168 73	1	Schaltstange	Shift rod
24	968 479 00	1	Dichtring	Seal ring
25	302 878 99	12	Schraube	Bolt
26	972 198 00	2	O-Ring	O-ring
27	431 166 73	1	Scheibe	Disk
28	342 684 99	1	Sicherungsring	Circlip
29	968 473 00	1	Halteplatte	Retaining plate
30	995 204 00	1	Mutter	Nut
50		1	Sonnenradwelle	Sun gear shaft
51	342 560 99	1	Sicherungsring	Circlip
52	342 525 99	3	Sicherungsring	Circlip
53	342 547 99	6	Sicherungsring	Circlip
54	806 102 73	6	Anlaufscheibe	Locating ring
55	410 887 12	3	Rollenlager	Roller bearing
56	410 889 12	3	Planetenrad	Planet gear
57		1	Planetensteg	Planet carrier
58	806 397 73	1	Anlaufscheibe	Locating ring

**Schwenkgetriebe
Slew Gear**

993-0749

Seite/Page 4 / 5

Bild-Nr Fig Fig Fig Fig Bild nr	ET-Nr Part-No No. de Piece No. de Pieza No. del Pezzo Detalj nr	Stückzahl Qty Qte Ctd Qta Antal		Gegenstand Description Designation Descripcion Designazione Benaemning
59	410 330 12	1	Sonnenrad	Sun gear
60	342 566 99	1	Sicherungsring	Circlip
61		1	Hohlrad	Ring gear
62	342 535 99	3	Sicherungsring	Circlip
63	410 891 12	6	Sicherungsring	Circlip
64	410 892 12	6	Anlaufscheibe	Locating ring
65	410 888 12	3	Rollenlager	Roller bearing
66	410 890 12	3	Planetenrad	Planet gear
67		1	Planetensteg	Planet carrier
68	410 332 12	1	Sonnenrad	Sun gear
69	342 571 99	1	Sicherungsring	Circlip
70	508 072 98	1	Stützscheibe	Support disk
71	511 517 98	5	Sicherungsring	Circlip
72	410 893 12	5	Rollenlager	Roller bearing
73	410 894 12	5	Planetenrad	Planet gear
74		1	Planetensteg	Planet carrier
75	319 191 99	24	Schraube	Bolt
76		24	Scheibe	Washer
77	334 601 99	24	Mutter	Nut
78		1	Flansch	Flange
79		1	Hohlrad	Ring gear
80	410 895 12	1	Rollenlager	Roller bearing
81	366 492 99	1	Wellendichtring	Shaft seal
82	410 896 12	1	O-Ring	O-ring
83		1	Tragrohr	Axle tube
84	509 992 98	1	Verschlußschraube	Screw plug
85	339 998 99	1	Dichtring	Seal ring
86	507 746 98	1	Rollenlager	Roller bearing
87	410 897 12	1	Dichtring	Seal ring
88		1	Zwischenring	Spacer ring
89		1	Abtriebswelle	Output shaft