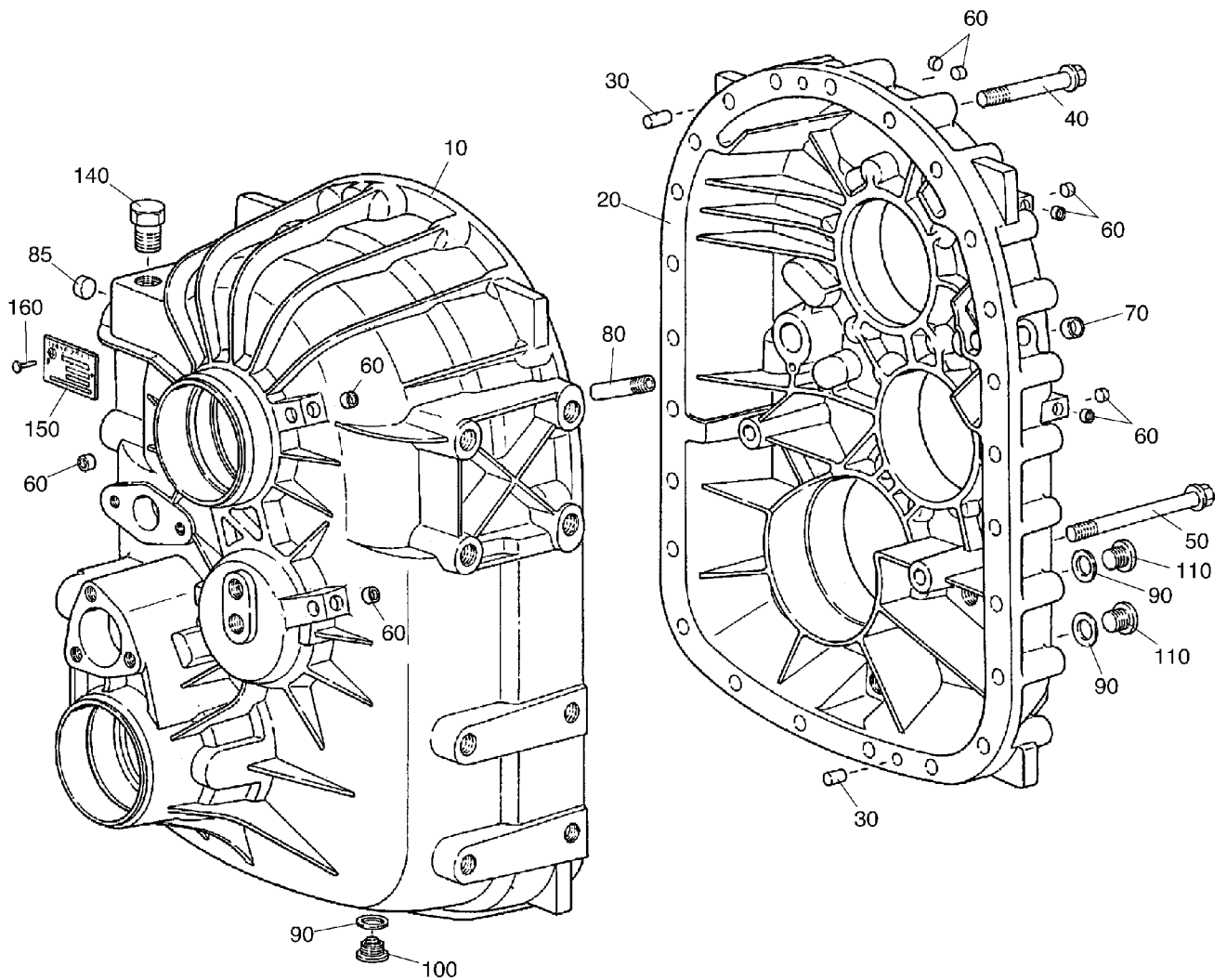
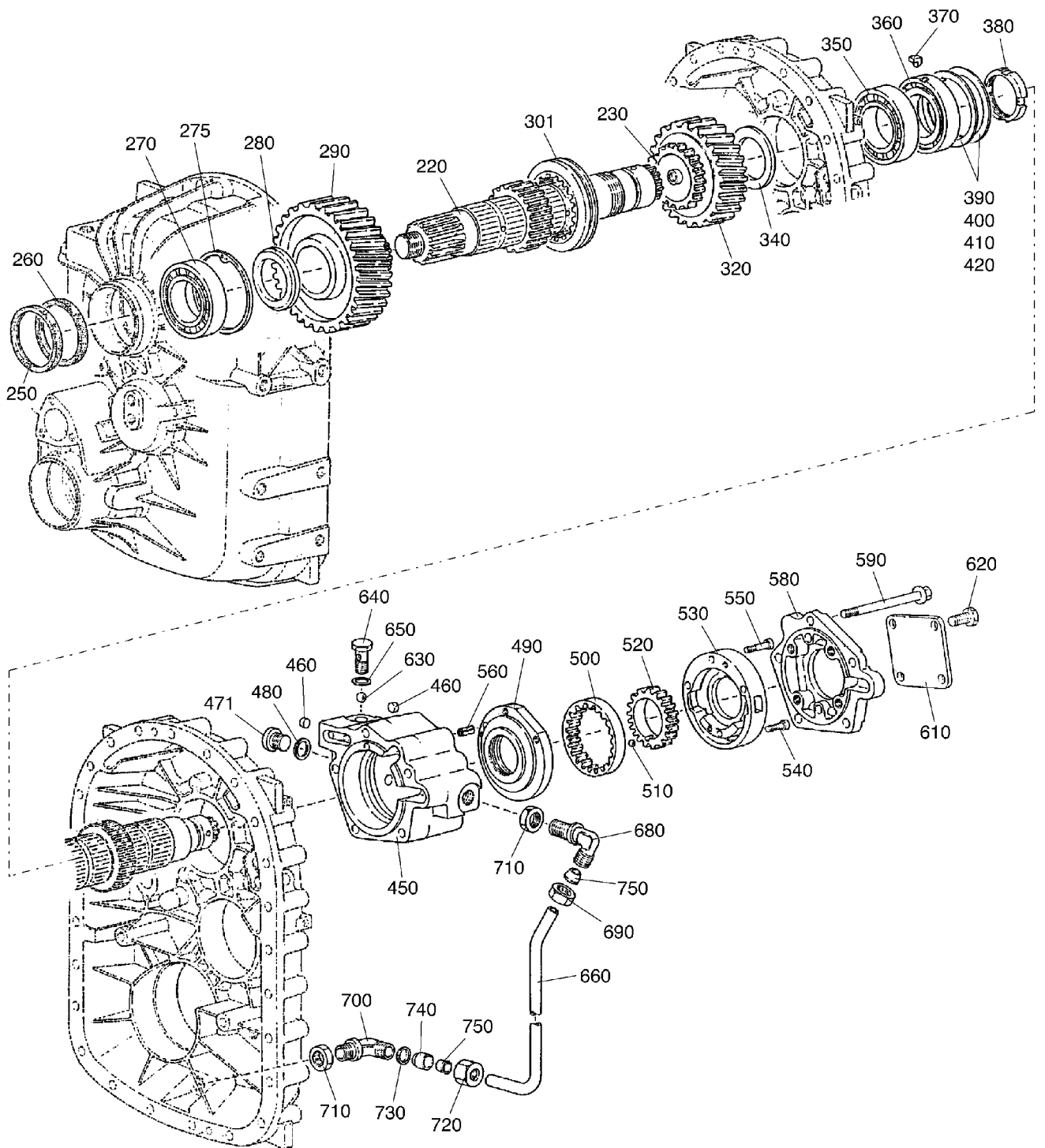


993-0753

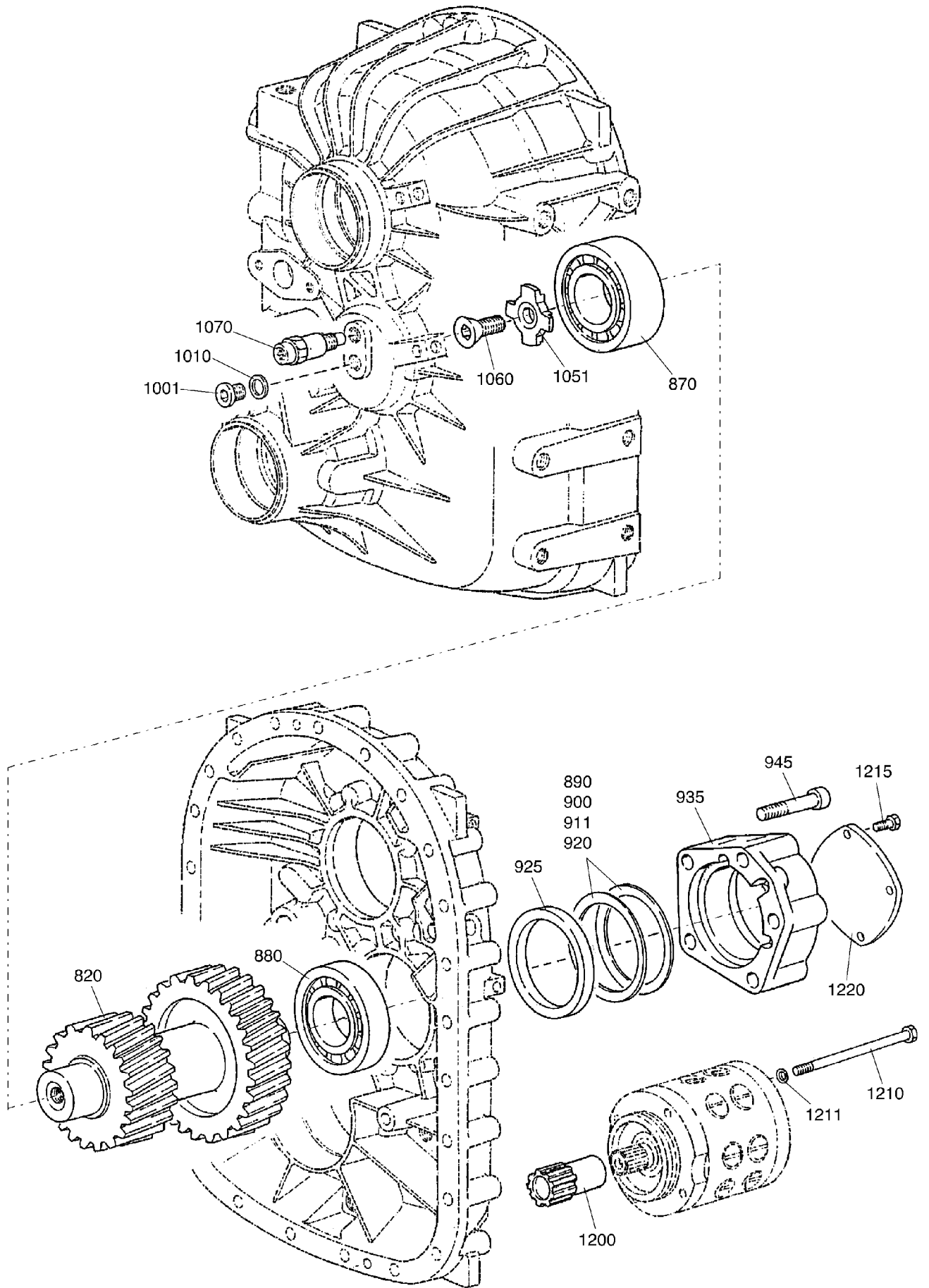
Seite/Page 1 / 12



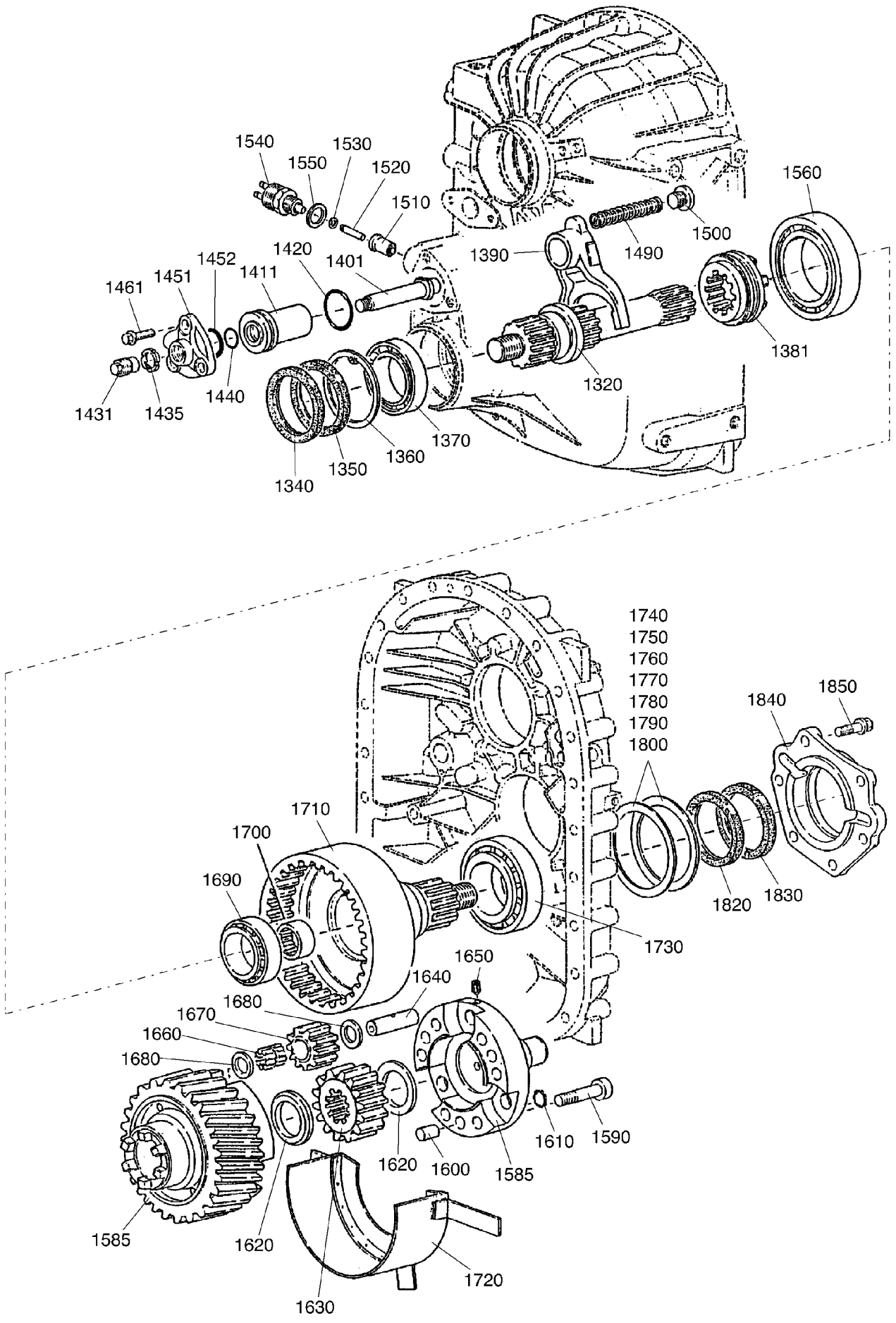
993-0753



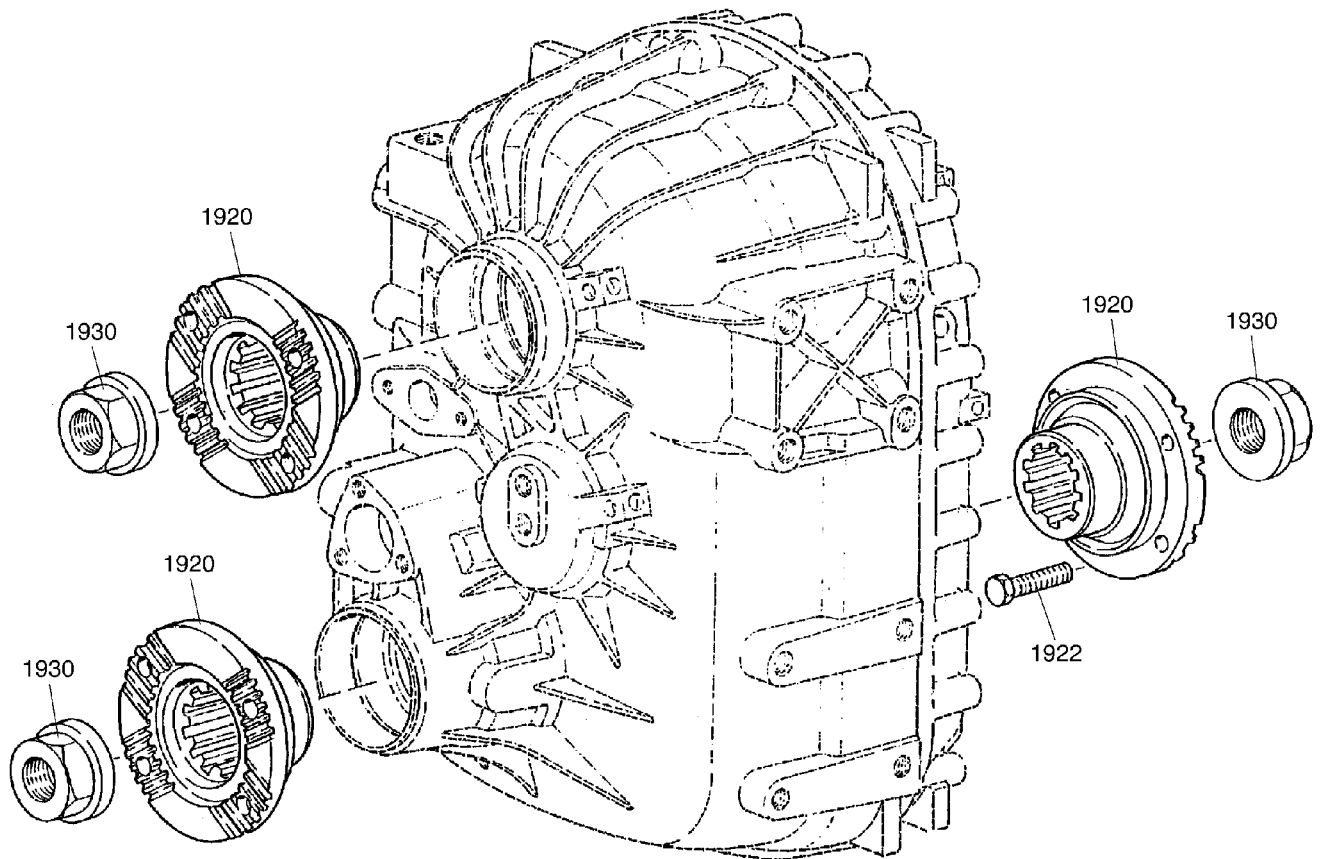
993-0753



993-0753

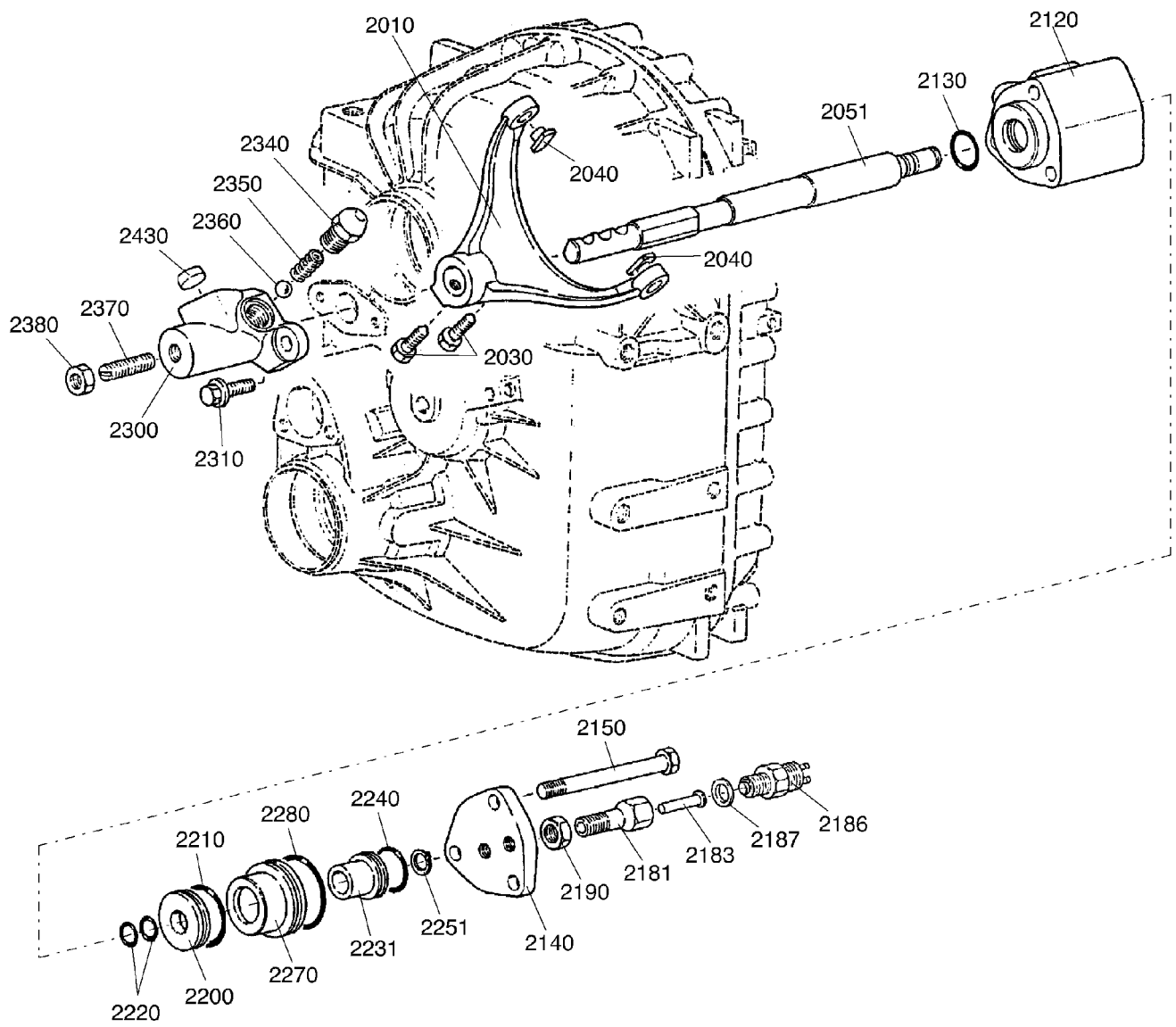


993-0753



993-0753

Seite/Page 6 / 12



993-0753

Bild-Nr Fig Fig Fig Bild nr	ET-Nr Part-No No. de Pieza No. del Pezzo Detalj nr	Stückzahl Qty Qte Ctd Qta Antal		Gegenstand Description Designation Descripcion Designazione Benaeming
			Verteilergetriebe 750	Transfer case 750
01	673 951 40	1	Verteilergetriebe, kpl. Gehäuse	Transfer case assy. Housing
10		1	Verteilergetriebegeh., vorn	Housing, front
20		1	Verteilergetriebegeh., hinten	Housing, rear
30		2	Zylinderstift	Dowel pin
40		25	Schraube	Bolt
50		2	Schraube	Bolt
60		12	Kernlochverschluß	Core plug
70		1	Kernlochverschluß	Core plug
80		1	Ölrohr	Oil tube
85		1	Kernlochverschluß	Core plug
90		3	Dichtring	Sealing ring
100	409 452 12	1	Verschlußschraube	Drain plug
110	409 453 12	2	Verschlußschraube	Drain plug
140	421 096 12	1	Entlüfter	Breather
150		1	Typenschild	Type plate
160		2	Nagel	Pin
			Antriebswelle, Lagerdeckel	Drive shaft, bearing cover
220		1	Antriebswelle	Input shaft
230		1	Stauscheibe	Baffle washer
250	420 726 12	1	Wellendichtring	Radial sealing ring
260	420 725 12	1	Wellendichtring	Radial sealing ring
270		1	Rollenlager	Roller bearing
275		1	Sprengtring	Retaining ring
280		1	Anlaufscheibe	Thrust washer
290	424 571 12	1	Antriebsrad	Drive gear
301	407 649 12	1	Schaltmuffe	Shifting sleeve
320		1	Antriebsrad	Drive gear
340		1	Anlaufscheibe	Thrust washer
350		1	Rollenlager	Roller bearing
360		1	Kugellager	Angular ball bearing
370		1	Verdrehsicherung	Key
380	413 534 12	1	Nutmutter	Plain nut
390		1	Einstellscheibe S=0,1 mm	Shim
400		1	Einstellscheibe S=0,2 mm	Shim
410		1	Einstellscheibe S=0,5 mm	Shim
420		1	Einstellscheibe S=0,15 mm	Shim
450		1	Lagergehäuse	Bearing housing
471	313 459 99	1	Verschlußschraube	Screw plug
Verteilergetriebe			993-0753	
Transfer Case			Seite/Page 8 / 12	

Bild-Nr Fig Fig Fig Fig Bild nr	ET-Nr Part-No No. de Piece No. de Pieza No. del Pezzo Detalj nr	Stückzahl Qty Qte Ctd Qta Antal		Gegenstand Description Designation Descripcion Designazione Benaemning
480	339 907 99	1	Dichtring	Sealing ring
490		1	Ölpumpendeckel	Oil pump cover
500		1	Ölpumpenzahnrad	Oil pump gear
510		1	Kugel	Ball
520		1	Ölpumpenzahnkranz	Oil pump gear crown
530		1	Ölpumpengehäuse	Oil pump housing
540	509 558 98	2	Schraube	Screw
550	509 555 98	2	Schraube	Screw
560		1	Spannstift	Spring dowel
580		1	Deckel	Cover
590		5	Schraube	Bolt
610		1	Deckel	Cover
620	512 966 98	4	Schraube	Bolt
630		1	Kugel	Ball
640		1	Hohlschraube	Hollow screw
650	339 888 99	1	Dichtring	Sealing ring
660		1	Saugleitung	Suction pipe
680		1	Stutzen	Elbow
690		1	Überwurfmutter	Union nut
700		1	Stutzen	Elbow
710		2	Mutter	Nut
720		1	Überwurfmutter	Union nut
730		1	Dichtring	Sealing ring
740		1	Druckring	Pressure ring
750		2	Schneidring	Cutting ring
			Doppelrad, Lagerdeckel	Double gear, bearing cover
820		1	Doppelrad	Double gear
870		1	Rollenlager	Roller bearing
880		1	Rollenlager	Roller bearing
890		1	Einstellscheibe	Shim
900		1	Einstellscheibe	Shim
911		1	Einstellscheibe	Shim
920		1	Einstellscheibe	Shim
925		1	Zentrierring	Centering ring
935		1	Pumpenträger	Pump carrier
945	320 456 99	5	Schraube	Screw
1001	313 397 99	1	Verschlußschraube	Screw plug
1010	339 899 99	1	Dichtring	Sealing ring
1051		1	Impulsstern	Impulse wheel
1060		1	Senkschraube	Countersunk screw
1070	421 038 12	1	Impulsgeber	Signal generator

**Verteilergetriebe
Transfer Case**

993-0753

Seite/Page 9 / 12

Bild-Nr Fig Fig Fig Fig Bild nr	ET-Nr Part-No No. de Piece No. de Pieza No. del Pezzo Detalj nr	Stückzahl Qty Qte Ctd Qta Antal		Gegenstand Description Designation Descripcion Designazione Benaemning
1200		1	Kupplungsmuffe	Coupling sleeve
1210	308 568 99	4	Schraube	Hex. head screw
1211	340 507 99	8	Scheibe	Washer
1215	307 425 99	4	Schraube	Hex. head screw
1220		1	Pumpenträgerdeckel	Cover
			Abtriebswell, Lagerdeckel	Output shaft, bearing cover
1320		1	Abtriebswelle	Output shaft
1340	420 726 12	1	Wellendichtring	Radial sealing ring
1350	420 725 12	1	Wellendichtring	Radial sealing ring
1360	151 590 99	1	Sicherungsring	Retaining ring
1370	421 341 12	1	Rillenkugellager	Ball bearing
1381	413 535 12	1	Schaltmuffe	Shifting sleeve
1390	413 536 12	1	Schaltgabel	Shift fork
1401	424 543 12	1	Schaltstange	Shift rod
1411	406 974 12	1	Schaltkolben	Shift piston
1420	413 537 12	1	Dichtring	Sealing ring
1431	424 544 12	1	Mutter	Nut
1435	126 242 99	1	Nutmutter	Plain nut
1440	424 577 12	1	Dichtring	Sealing ring
1451		1	Deckel	Cover
1452	413 538 12	1	Dichtring	Sealing ring
1461	500 853 98	3	Schraube	Hex. head screw
1490	434 085 12	1	Druckfeder	Pressure spring
1500	313 397 99	1	Verschußschraube	Screw plug
1510		1	Buchse	Bushing
1520		1	Stift	Pin
1530		1	Sprengring	Retaining ring
1540	420 301 12	1	Stößelschalter öffener	Tappet switch N.C.
1550	339 897 99	1	Dichtring	Sealing ring
1560	126 014 99	1	Kegelrollenlager	Roller bearing
1585		1	Planetenträger, kpl.	Planetary carrier assy.
1590	513 893 98	6	Schraube	Screw
1600		3	Zylinderrolle	Cylindrical roller
1610		3	Zackenring	Seal
1620		2	Anlaufscheibe	Thrust washer
1630		1	Sonnenrad	Sun gear
1640		3	Planetenbolzen	Planetary bolt
1650		3	Gewindestift	Dowel pin
1660		3	Rollkörpersatz	Needle roller bearing
1670		3	Planetenrad	Planetary gear
1680		6	Scheibe	Washer

**Verteilergetriebe
Transfer Case**

993-0753

Seite/Page 10 12

Bild-Nr Fig Fig Fig Fig Bild nr	ET-Nr Part-No No. de Piece No. de Pieza No. del Pezzo Detalj nr	Stückzahl Qty Qte Ctd Qta Antal		Gegenstand Description Designation Descripcion Designazione Benaemning
1690	504 162 98	1	Kegelrollenlager	Roller bearing
1700	413 539 12	1	Nadelhülse	Needle bearing
1710		1	Abtriebswelle	Output shaft
1720		1	Abdeckblech, kpl.	Cover plate assy.
1730	126 015 99	1	Kegelrollenlager	Roller bearing
1740		1	Einstellscheibe S=0,6 mm	Shim
1750		1	Einstellscheibe S=0,8 mm	Shim
1760		1	Einstellscheibe S=1,0 mm	Shim
1770	425 449 12	1	Einstellscheibe S=0,1 mm	Shim
1780	425 450 12	1	Einstellscheibe S=0,2 mm	Shim
1790	425 451 12	1	Einstellscheibe S=0,4 mm	Shim
1800		1	Einstellscheibe S=0,15 mm	Shim
1820	420 726 12	1	Wellendichtring	Radial sealing ring
1830	420 725 12	1	Wellendichtring	Radial sealing ring
1840		1	Lagerdeckel	Bearing cover
1850		6	Schraube	Screw
			Flansche	Flanges
1920	420 952 12	3	Flansch	Flange
1922	510 716 98	4	Schraube	Screw
1930	420 727 12	3	Bundmutter	Collar nut
			Pneum. Gangschaltung	Pneum. gear shifting
2010		1	Schaltgabel	Shifting fork
2030		2	Schraube	Screw
2040		2	Schaltgabelschuh	Slider
2051		1	Schaltstange	Shifting rod
2120		1	Schaltzylinder	Shifting cylinder
2130	972 000 00	1	Dichtring	Sealing ring
2140	405 405 12	1	Deckel	Cover
2150	513 935 98	3	Schraube	Screw
2181	405 406 12	1	Einstellschraube	Adjusting screw
2183	405 407 12	1	Bolzen	Pin
2186	420 823 12	1	Stößelschalter Schließer	Tappet switch N.O.
2187	339 897 99	1	Dichtung	Gasket
2190	507 137 98	1	Mutter	Nut
2200	405 408 12	1	Kolben	Piston
2210	996 607 44	1	O-Ring	O-ring
2220	562 344 44	2	O-Ring	O-Ring
2231	405 409 12	1	Kolben	Piston
2240	501 275 98	1	O-Ring	O-ring
2251	342 518 99	1	Sicherungsring	Retaining ring
2270	405 410 12	1	Kolben	Piston

**Verteilergetriebe
Transfer Case**

993-0753

Seite/Page 11 /12

Bild-Nr Fig Fig Fig Fig Bild nr	ET-Nr Part-No No. de Piece No. de Pieza No. del Pezzo Detalj nr	Stückzahl Qty Qte Ctd Qta Antal		Gegenstand Description Designation Descripcion Designazione Benaemning
2280	971 164 00	1	O-Ring	O-ring
2300	478 381 12	1	Flansch	Flange housing
2310	127 199 99	2	Schraube	Hex. head screw
2340	424 689 12	1	Sperrkugelführung	Locking ball
2350	424 688 12	1	Schnappfeder	Spring
2360	424 687 12	1	Kugel	Ball
2370	424 686 12	1	Gewindestift	Threaded stud
2380	125 077 99	1	Mutter	Nut
2430	423 446 12	1	Kernlochverschluß	Core plug

**Verteilergetriebe
Transfer Case**

993-0753

Seite/Page 12 12