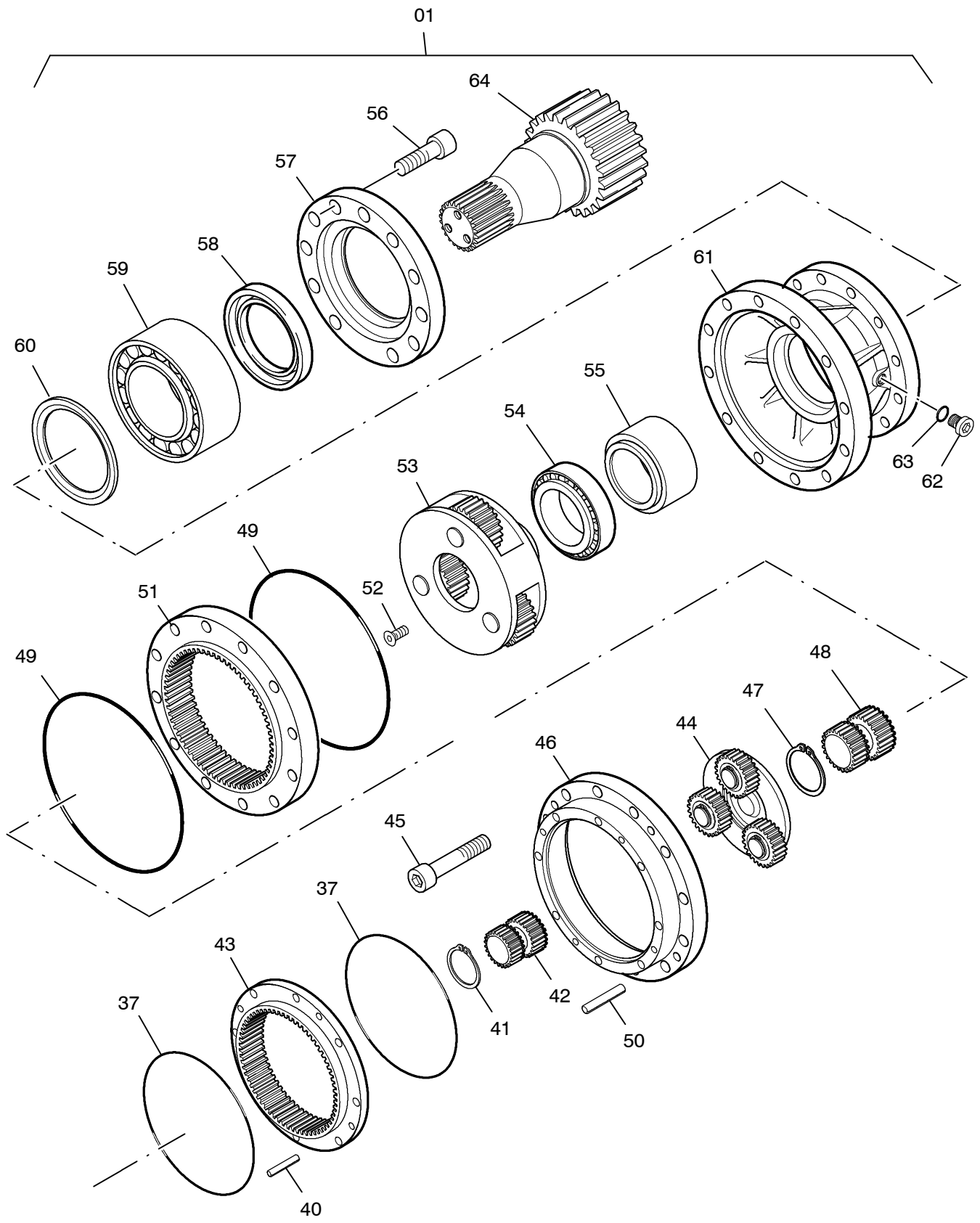


**993-0760**

Seite/Page 1 / 4



**993-0760**

Seite/Page 2 / 4

Bild-Nr Fig Fig Fig Fig Bild nr	ET-Nr Part-No No. de Piece No. de Pieza No. del Pezzo Detalj nr	Stückzahl Qty Qte Ctd Qta Antal		Gegenstand Description Designation Descripcion Designazione Benaemning
01	000 926 12	1	Drehwerksgetriebe kpl.	Slew gear, assy.
-	472 399 12	1	Bremse, kpl.	Brake
02	511 611 98	8	Mutter	Nut
03	410 923 12	1	Motorflansch	Motor flange
04	410 924 12	1	Kupplungsstück	Motor adapter
05	410 925 12	1	Wellendichtring	Shaft seal
06	513 106 98	1	Kugellager	Ball bearing
07	979 639 73	4	O-Ring	O-ring
08	410 926 12	1	Entlüfter	Breather
09	410 927 12	1	Sicherungsring	Circlip
10	410 928 12	1	Platte	Plate
11	410 929 12	18	Außenfeder	External spring
12	332 497 99	12	Mutter	Nut
13	410 931 12	6	Rückholfeder	Spring
14	410 932 12	6	Stehbolzen	Stud
15	979 642 73	6	Innenfeder	Internal spring
16	504 636 98	1	O-Ring	O-ring
17	979 640 73	1	Stützring	Support ring
18	410 933 12	1	Bremskolben Haltebremse	Piston, parking brake
19	979 645 73	1	Stützring	Support ring
20	979 644 73	1	O-Ring	O-ring
21	410 934 12	1	Bremszylinder Haltebremse	Cylinder, parking brake
22	979 643 73	1	Schauglas	Level plug
23	410 935 12	2	Kunststoffstopfen	Plastic plug
24	410 936 12	1	Bremszylinder Betriebsbremse	Cylinder, service brake
25	979 638 73	1	Dichtpackung	Seal packing
26	410 937 12	1	Entlüftungsschraube	Bleed screw
27	979 637 73	1	Dichtpackung	Seal packing
28	410 938 12	1	Bremskolben Betriebsbremse	Piston, service brake
29	979 634 73	4	Sinterlamelle	Sintered disk
30	979 633 73	3	Stahllamelle	Steel disk
31	410 939 12	8	Stehbolzen	Stud
32	410 940 12	1	Bremswelle	Brake shaft
33	313 429 99	3	Verschlußschraube	Screw plug
34	507 587 98	1	Kugellager	Ball bearing
35	509 557 98	8	Schraube	Bolt
36	410 941 12	1	Distanzring	Spacer
37	979 650 73	2	O-Ring	O-ring
38	509 321 98	4	Verschlußschraube	Screw plug
39	979 646 73	4	Dichtring	Gasket

**Drehwerksgetriebe  
Slew Gear**

**993-0760**

Seite/Page 3 / 4

<b>Bild-Nr</b> Fig Fig Fig Fig Bild nr	<b>ET-Nr</b> Part-No No. de Piece No. de Pieza No. del Pezzo Detalj nr	<b>Stückzahl</b> Qty Qte Ctd Qta Antal		<b>Gegenstand</b> Description Designation Descripcion Designazione Benaemning
40	340 378 99	4	Spiralspannstift	Dowel pin
41	410 943 12	1	Sicherungsring	Circlip
42	410 944 12	1	Sonnenrad, 1. Stufe	Sun gear, 1st stage
43	410 945 12	1	Hohlrad, 1. Stufe	Ring gear, 1st stage
44	410 946 12	1	Planetenträger, 1. Stufe	Planetary carrier, 1st stage
45	319 162 99	10	Schraube	Bolt
46	410 947 12	1	Distanzring	Spacer
47	410 948 12	1	Sicherungsring	Circlip
48	410 949 12	1	Sonnenrad, 2. Stufe	Sun gear, 2st stage
49	410 950 12	2	O-Ring	O-ring
50	151 509 99	4	Spiralspannstift	Dowel pin
51	410 951 12	1	Hohlrad, 2. Stufe	Ring gear, 2st stage
52	410 952 12	3	Schraube	Bolt
53	410 953 12	1	Planetenträger, 2. Stufe	Planetary carrier, 2st stage
54	410 954 12	1	Rollenlager	Roller bearing
55	410 955 12	1	Distanzring	Spacer
56	506 575 98	11	Schraube	Bolt
57	410 956 12	1	Deckel	Cover
58	504 090 98	1	Wellendichtring	Shaft seal
59	410 957 12	1	Rollenlager	Roller bearing
60	410 942 12	1	Ring	Ring
61	-	1	Gehäuse	Housing
62	509 325 98	3	Verschlußschraube	Screw plug
63	979 649 73	3	Dichtring	Gasket
64	410 930 12	1	Antriebswelle	Output shaft
65	410 958 12	1	Zahnkranz	Ring gear