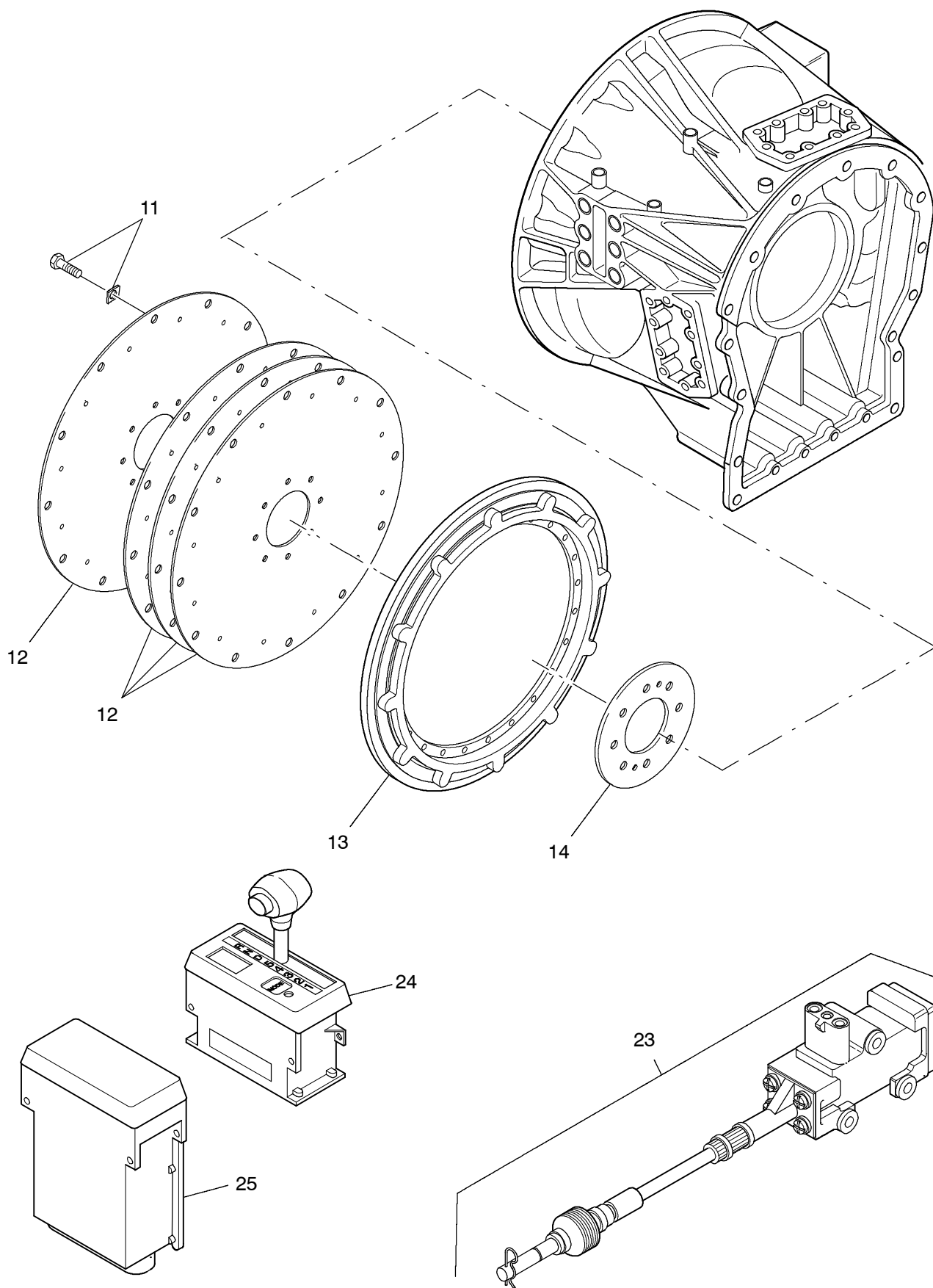


**993-0762**

Seite/Page 1 / 3



**993-0762**

Seite/Page 2 / 3

Bild-Nr Fig Fig Fig Fig Bild nr	ET-Nr Part-No No. de Piece No. de Pieza No. del Pezzo Detalj nr	Stückzahl Qty Qte Ctd Qta Antal		Gegenstand Description Designation Descripcion Designazione Benaemning
01	672 814 40	1	Schaltgetriebe kpl.	Transmission assy.
-	499 148 12	1	Austausch-Schaltgetriebe ohne Anbauteile	Exchange transmission without mounting parts
02	420 046 12	1	Filtersatz, kpl.	Filter kit, assy.
03	978 333 73	1	Temperaturgeber	Temperature transmitter
04	978 334 73	1	Verschraubung	Union
05	978 335 73	1	Verschraubung	Union
06	978 336 73	1	Drehzahlmesser kpl.	Sensor assy., speed
07	307 425 99	3	Schraube	Bolt
08	-	1	Nebenabtrieb EL-Blatt: 993-0654	Aux. drive see page: 993-0654
09	978 338 73	1	Flansch	Flange
10	978 339 73	1	Dichtung	Gasket
11	978 340 73	36	Schraube und Scheibe	Bolt and Washer
12	978 341 73	4	Flexplatte	Disc, flexplate
13	978 342 73	1	Flexplattenadapter	Adapter, flexplate
14	978 343 73	1	Hubadapter	Plate, wear
15	978 336 73	1	Drehzahlmesser kpl.	Sensor assy., speed
16	978 345 73	1	Drehzahlmesser kpl.	Sensor assy., speed
17	978 346 73	1	Flansch	Flange
18	978 347 73	1	O-Ring	O-ring
19	978 348 73	1	O-Ring	O-ring
20	978 349 73	1	Halteplatte	Plate, retaining
21	978 350 73	1	Verschlußstück	Locktab
22	500 853 98	1	Schraube	Bolt
23	410 538 12	1	Gasstellungsgeber kpl.	Throttle posit. transmitter assy
24	410 747 12	1	Fahrschalter	Drive switch
25	410 748 12	1	Steuereinheit	Control unit
26	411 171 12	1	Dichtung Ölwanne	Gasket, oil pan
27	414 159 12	1	Ölablass	Oil plug
-	410 996 12	1	Kabelbaum Steuereinheit - Schaltkasten	Harness Control unit - Switch box
-	410 992 12	1	Kabelbaum Schaltkasten - Getriebe	Harness Switch box - Gear box
-	410 749 12	1	Kabelbaum, Sensor	Harness, sensor
-	411 226 12	1	Ölmeßstab	Dip stick

**Getriebe  
Gearbox**

**993-0762**

Seite/Page 3 / 3