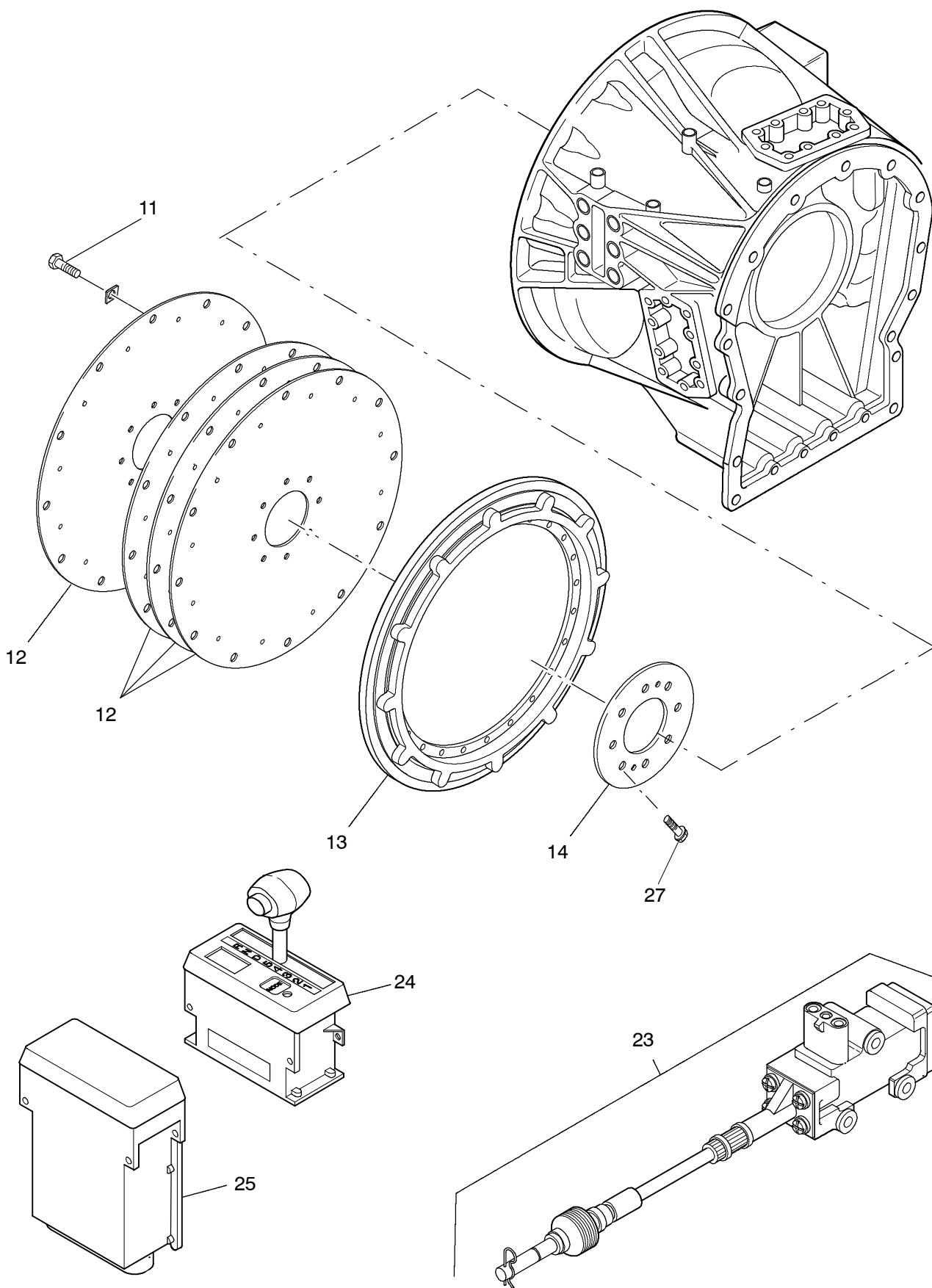


993-0762a

Seite/Page 1 / 3



993-0762a

Seite/Page 2 / 3

| Bild-Nr Fig Fig Fig Fig Bild nr | ET-Nr Part-No No. de Piece No. de Pieza No. del Pezzo Detalj nr | Stückzahl Qty Qte Ctd Qta Antal | | Gegenstand Description Designation Descripcion Designazione Benaemning |
|--|--|--|---|---|
| 01 | 303 649 12 | 1 | Schaltgetriebe kpl. | Transmission assy. |
| - | 499 375 12 | 1 | Austausch-Schaltgetriebe ohne Anbauteile | Exchange transmission without mounting parts |
| 02 | 420 046 12 | 1 | Filtersatz, kpl. | Filter kit, assy. |
| 03 | 978 333 73 | 1 | Temperaturgeber | Temperature transmitter |
| 04 | 978 334 73 | 1 | Verschraubung | Union |
| 05 | 978 335 73 | 1 | Verschraubung | Union |
| 06 | 978 336 73 | 1 | Drehzahlmesser kpl. | Sensor assy., speed |
| 07 | 307 425 99 | 3 | Schraube | Bolt |
| 08 | 411 403 12 | 1 | Nebenabtrieb EL-Blatt: 993-1152 | Aux. drive see page: 993-1152 |
| 09 | 978 338 73 | 1 | Flansch | Flange |
| 10 | 978 339 73 | 1 | Dichtung | Gasket |
| 11 | 978 340 73 | 36 | Schraube | Bolt |
| 12 | 978 341 73 | 4 | Flexplatte | Disc, flexplate |
| 13 | 978 342 73 | 1 | Flexplattenadapter | Adapter, flexplate |
| 14 | 978 343 73 | 1 | Hubadapter | Plate, wear |
| 15 | 978 336 73 | 1 | Drehzahlmesser kpl. | Sensor assy., speed |
| 16 | 978 345 73 | 1 | Drehzahlmesser kpl. | Sensor assy., speed |
| 17 | 978 346 73 | 1 | Flansch | Flange |
| 18 | 978 347 73 | 1 | O-Ring | O-ring |
| 19 | 978 348 73 | 1 | O-Ring | O-ring |
| 20 | 978 349 73 | 1 | Halteplatte | Plate, retaining |
| 21 | 978 350 73 | 1 | Verschlussstück | Locktab |
| 22 | 500 853 98 | 1 | Schraube | Bolt |
| 23 | 410 538 12 | 1 | Gasstellungsgeber kpl. | Throttle posit. transmitter assy |
| 24 | 410 747 12 | 1 | Fahrschalter | Drive switch |
| 25 | 410 748 12 | 1 | Steuereinheit | Control unit |
| 26 | 411 171 12 | 1 | Dichtung Ölwanne | Gasket, oil pan |
| 27 | 126 396 99 | 12 | Schraube | Bolt |
| - | 410 996 12 | 1 | Kabelbaum in der Kabine Steuereinheit - Kabinen- rückwand | Harness at the cabin Control unit - cabin wall |
| - | 410 992 12 | 1 | Kabelbaum Schaltkasten - Getriebe | Harness Switch box - Gear box |
| - | 410 749 12 | 1 | Kabelbaum, Sensor | Harness, sensor |
| - | 411 226 12 | 1 | Ölmeßstab | Dip stick |
| 31 | 410 809 12 | 2 | Formdichtung | Gasket |
| 32 | 412 740 12 | 1 | Ölwanne | Oil pan |
| 33 | 412 319 12 | 1 | Wellendichtring | Shaft seal |

**Getriebe
Gearbox**

993-0762a

Seite/Page 3 / 3