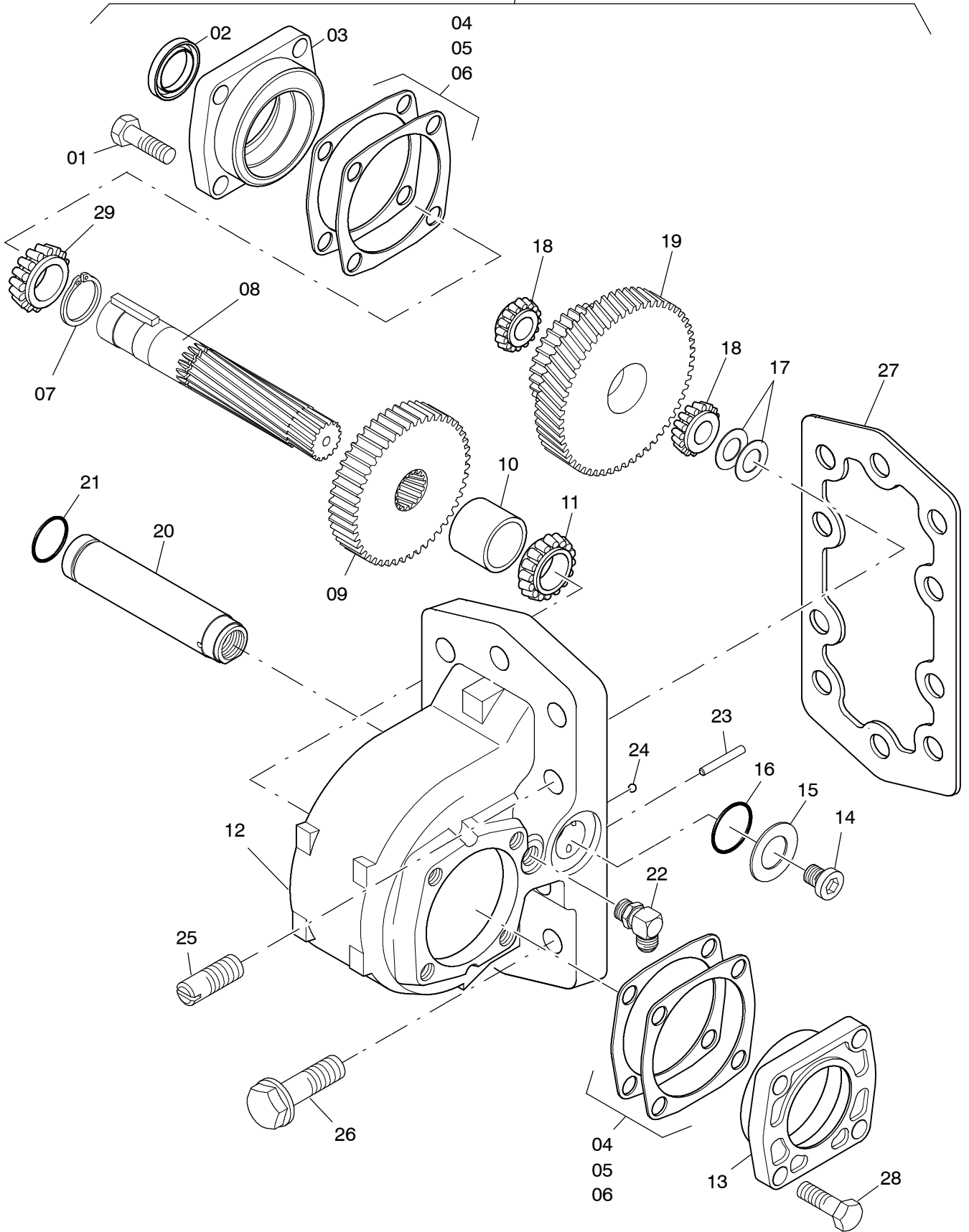


00



993-0771

Seite/Page 1 / 2

Bild-Nr Fig Fig Fig Fig Bild nr	ET-Nr Part-No No. de Piece No. de Pieza No. del Pezzo Detalj nr	Stückzahl Qty Qte Ctd Qta Antal		Gegenstand Description Designation Descripcion Designazione Benaemning
00	410 755 12	1	Nebenabtrieb, kpl.	Aux. drive, assy.
01		4	Schraube	Screw
02	410 987 12	1	Wellendichtring	Shaft seal
03		1	Flansch kpl.	Flange, assy.
04	410 750 12	nB	Dichtscheibe (010)	Bearing cap gasket (010)
05	410 751 12	nB	Dichtscheibe (020)	Bearing cap gasket (020)
06	410 752 12	nB	Dichtscheibe (015)	Bearing cap gasket (015)
07		1	Sicherungsring	Circlip
08	426 414 12	1	Abtriebswelle	Output shaft
09		1	Zahnrad	Output gear
10		1	Distanzring	Spacer
11	434 311 12	1	Kegellager	Tapered bearing
12	412 669 12	1	Gehäuse	Housing
13		1	Flansch	Flange
14		1	Verschlußschraube	Screw plug
15	422 340 12	1	Scheibe	Washer
16	410 518 12	1	O-Ring	O-ring
17	410 517 12	nB	Wellenscheibe	Spacer
18	410 515 12	2	Kegellager	Tapered bearing
19		1	Zahnrad	Input gear
20	426 415 12	1	Welle	Idler Shaft
21	410 519 12	1	O-Ring	O-ring
22		1	Verschraubung	Union
23		1	Stift	Pin
24		1	Kugel	Steel ball
25		2	Schraube	Screw
26		8	Schraube	Screw
27	410 537 12	1	Dichtung	Gasket
28	425 930 12	4	Schraube	Screw
29	434 312 12	1	Kegellager	Tapered bearing

Nebenabtrieb
Aux. Drive

993-0771

Seite/Page 2 / 2