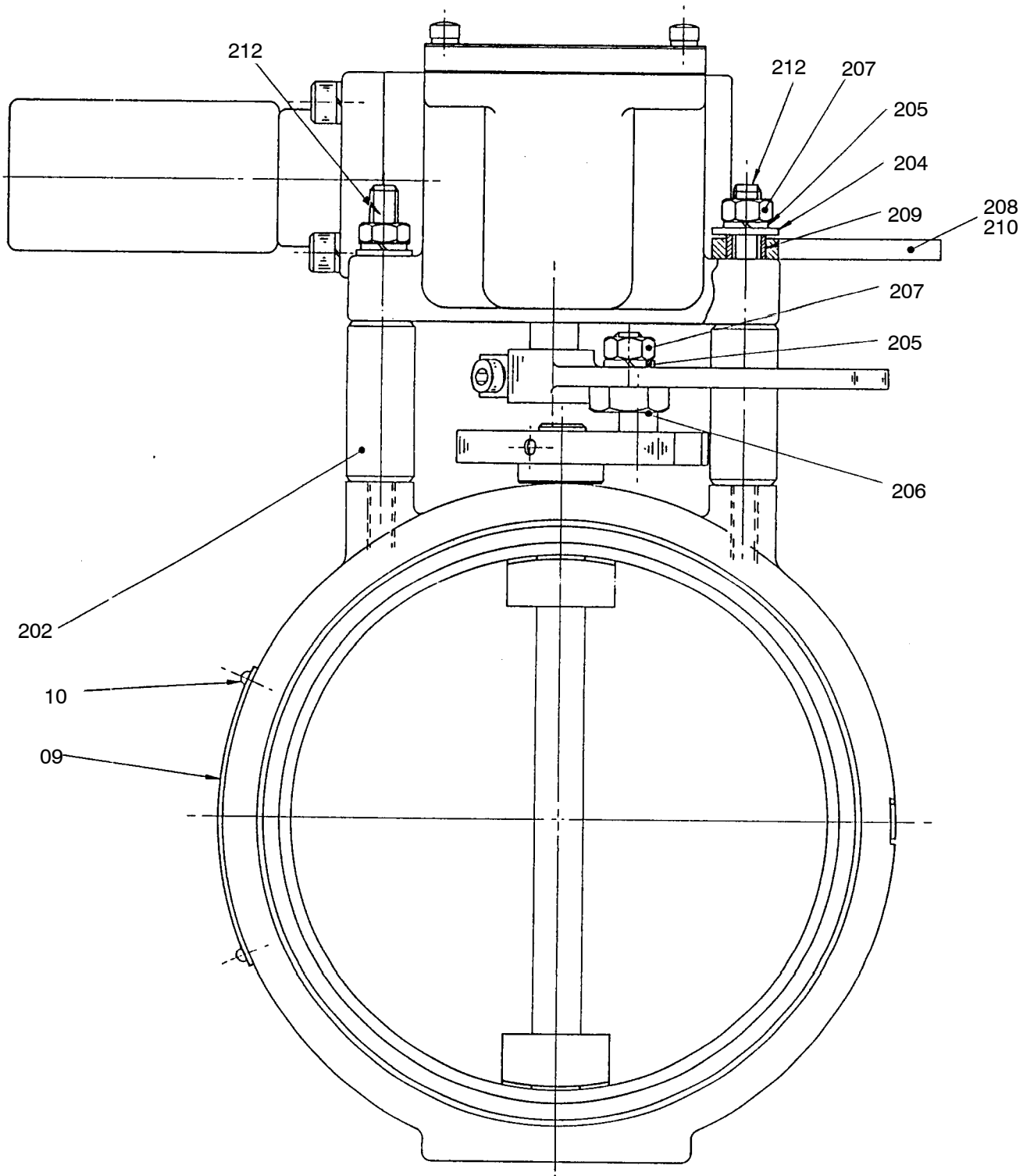


**993-0776**

Seite/Page 1 / 3



**993-0776**

Seite/Page 2 / 3

<b>Bild-Nr</b> Fig Fig Fig Fig Bild nr	<b>ET-Nr</b> Part-No No. de Piece No. de Pieza No. del Pezzo Detalj nr	<b>Stückzahl</b> Qty Qte Ctd Qta Antal		<b>Gegenstand</b> Description Designation Descripcion Designazione Benaemning
-	495 570 40	1	Absperrventil, kpl.	Shut-off device, assy.
01	410 775 12	1	Gehäusekörper	Body
02	410 776 12	1	Klappe	Disc
03	410 777 12	1	O-Ring	O-ring
05	410 778 12	1	Antriebswelle	Driveshaft
06	420 192 12	2	O-Ring	O-ring
07	420 193 12	1	Stift	Pin
08	420 194 12	1	Hebel	Lever
09	-	1	Typenschild	Nameplate
10	420 195 12	2	Schraube	Screw
11	420 196 12	1	Stift	Pin
200	420 197 12	1	Magnet	Solenoid operator
201	420 198 12	1	Hebel. kpl.	Lever assy.
202	420 199 12	2	Abstandsrohr	Spacer
204		2	Scheibe	Washer
205		3	Federring	Lockwasher
206		1	Stift	Pin
207		3	Mutter	Nut
208	420 201 12	1	Griff	Handle
209	420 202 12	1	Lager	Bushing
210		1	Schild	Label
212	420 203 12	2	Stiftschraube	Stud

**Luftabsperrentil**  
**Air Shut-Off Device**

**993-0776**

Seite/Page 3 / 3