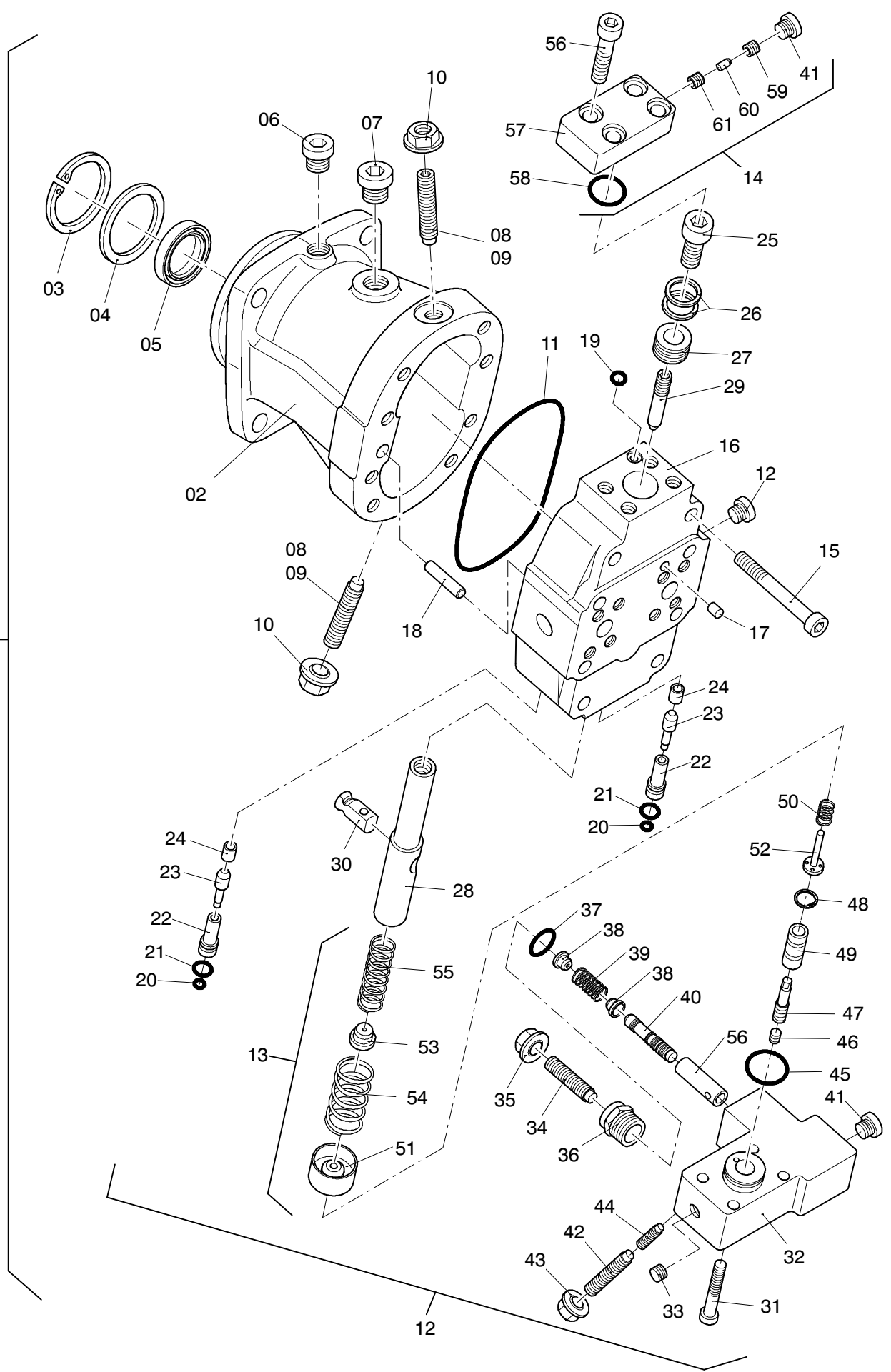
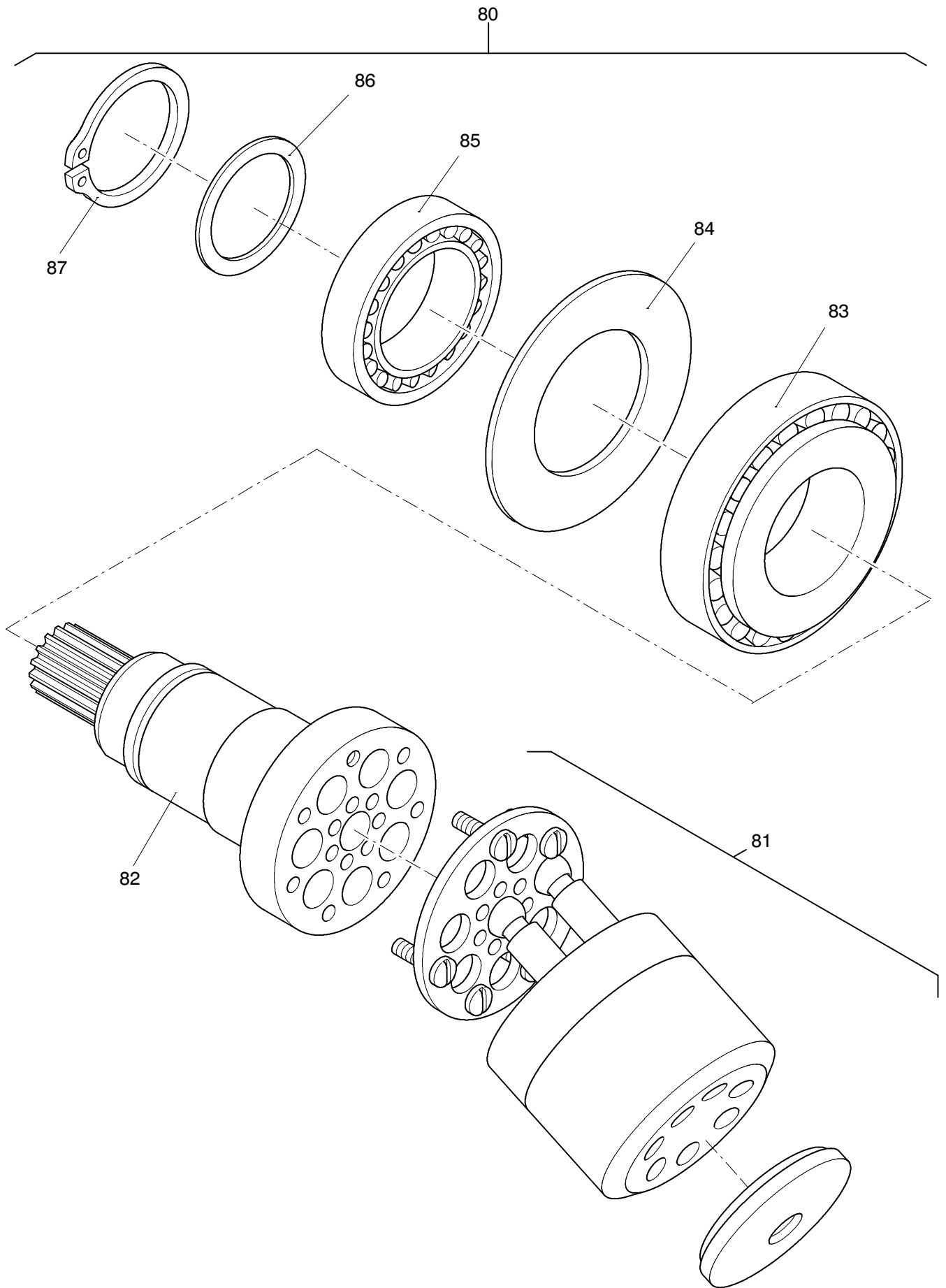


01



**993-0778**

Seite/Page 1 / 4



**993-0778**

Seite/Page 2 / 4

Bild-Nr Fig Fig Fig Fig Bild nr	ET-Nr Part-No No. de Piece No. de Pieza No. del Pezzo Detalj nr	Stückzahl Qty Qte Ctd Qta Antal		Gegenstand Description Designation Descripcion Designazione Benaemning
01	000 405 12	1	Verstellmotor <b>Bild 1</b>	Variable displacement motor <b>Graphic 1</b>
02	-	1	Gehäuse	Housing
03	342 668 99	1	Sicherungsring	Circlip
04	431 025 73	1	Stützscheibe	Supporting disc
05	430 226 73	1	Wellendichtring	Shaft seal
06	173 448 40	1	Verschlußschraube	Screw plug
07	360 873 40	1	Verschlußschraube	Screw plug
08	410 098 12	2	Gewindestift	Thread pin
09	964 767 00	2	Mutter	Nut
10	513 679 98	1	O-Ring	O-ring
11	410 660 12	1	Verstellteil, kpl. Bild-Nr. 12-30	Adjuster assy. fig.-nos.: 12-30
12	210 919 40	1	Verschlußschraube	Screw plug
13	431 027 73	1	Steuerteil, kpl. Bild-Nr. 31-56	Control part assy. fig.-nos.: 31-56
14	430 209 73	1	Deckel, kpl. Bild-Nr. 41, 60-65	Cover, assy. fig.-nos.: 41, 60-65
15	319 187 99	8	Schraube	Bolt
16	410 661 12	1	Abschlußplatte	Cover plate
17	765 466 73		Stopfen	Plug
18	344 888 99	2	Zylinderstift	Parallel pin
19	504 844 98	6	O-Ring	O-ring
20	972 040 00	2	O-Ring	O-ring
21	500 287 98	2	O-Ring	O-ring
22	756 452 73	2	Ventilführung	Valve guide
23	756 453 73	2	Buchse	Bushing
24	756 454 73	2	Buchse	Bushing
25	430 211 73	1	Schraube	Bolt
26	410 662 12	1	R-Ring	R-ring
27	410 663 12	1	Kolben	Piston
28	431 030 73	1	Stellkolben	Piston
29	430 214 73	1	Gewindestift	Thread pin
30	756 498 73	1	Stellzapfen	Regulation journal
31	510 432 98	1	Schraube	Bolt
32	-	1	Gehäuse	Housing
33	431 031 73	5	Stopfen	Plug
34	430 216 73	1	Gewindestift	Thread pin
35	804 909 73	1	Mutter	Nut
36	430 217 73	1	Verschlußschraube	Screw plug
37	592 609 40	1	O-Ring	O-ring

**Hydr. Motor**  
**Hydr. Motor**

**993-0778**

Seite/Page 3 / 4

Bild-Nr Fig Fig Fig Fig Bild nr	ET-Nr Part-No No. de Piece No. de Pieza No. del Pezzo Detalj nr	Stückzahl Qty Qte Ctd Qta Antal		Gegenstand Description Designation Descripcion Designazione Benaemning
38	756 437 73	2	Federteller	Spring plate
39	756 438 73	1	Feder	Spring
40	430 218 73	1	Stellkolben	Piston
41	255 985 40	2	Verschlußschraube	Screw plug
42	511 849 98	1	Gewindestift	Thread pin
43	964 663 00	1	Mutter	Nut
44	511 017 98	1	Zylinderstift	Parallel pin
45	515 207 40	1	O-Ring	O-ring
46	756 191 73	1	Gewindestift	Thread pin
47	756 450 73	1	Stellkolben	Piston
48	513 741 73	1	Sicherungsring	Circlip
49	756 449 73	1	Steuerbuchse	Sleeve
50	430 219 73	1	Feder	Spring
51	431 032 73	1	Einstellbuchse	Bush
52	430 220 73	1	Federteller	Spring plate
53	756 492 73	1	Federteller	Spring plate
54	431 055 73	1	Feder	Spring
55	431 033 73	1	Feder	Spring
56	411 207 12	1	Steuerbuchse	Sleeve
60	320 271 99	4	Schraube	Screw
61	430 222 73	1	Deckelgehäuse	Housing
62	592 576 40	1	O-Ring	O-ring
63	756 461 73	1	Drosselschraube	Throttle screw
64	431 034 73	1	Drosselstift	Throttle pin
65	756 462 73	1	Drosselschraube	Throttle screw
			<b>Bild 2</b>	<b>Graphic 2</b>
80	431 035 73	1	Triebwerk, kpl. Bild-Nr. 81-87	Transmission assy. fig-nos: 81-87
81	431 036 73	1	Triebwerk, hydr.-Teil kpl.	Transmission, hydr. part assy.
82	431 042 73	1	Triebwelle	Driving shaft
83	431 045 73	1	Rollenlager	Roller bearing
84	431 043 73	1	Paßscheibe	Shim ring
85	513 738 98	1	Rollenlager	Roller bearing
86	431 044 73	1	Stützscheibe	Supporting disc
87	342 565 99	1	Sicherungsring	Circlip