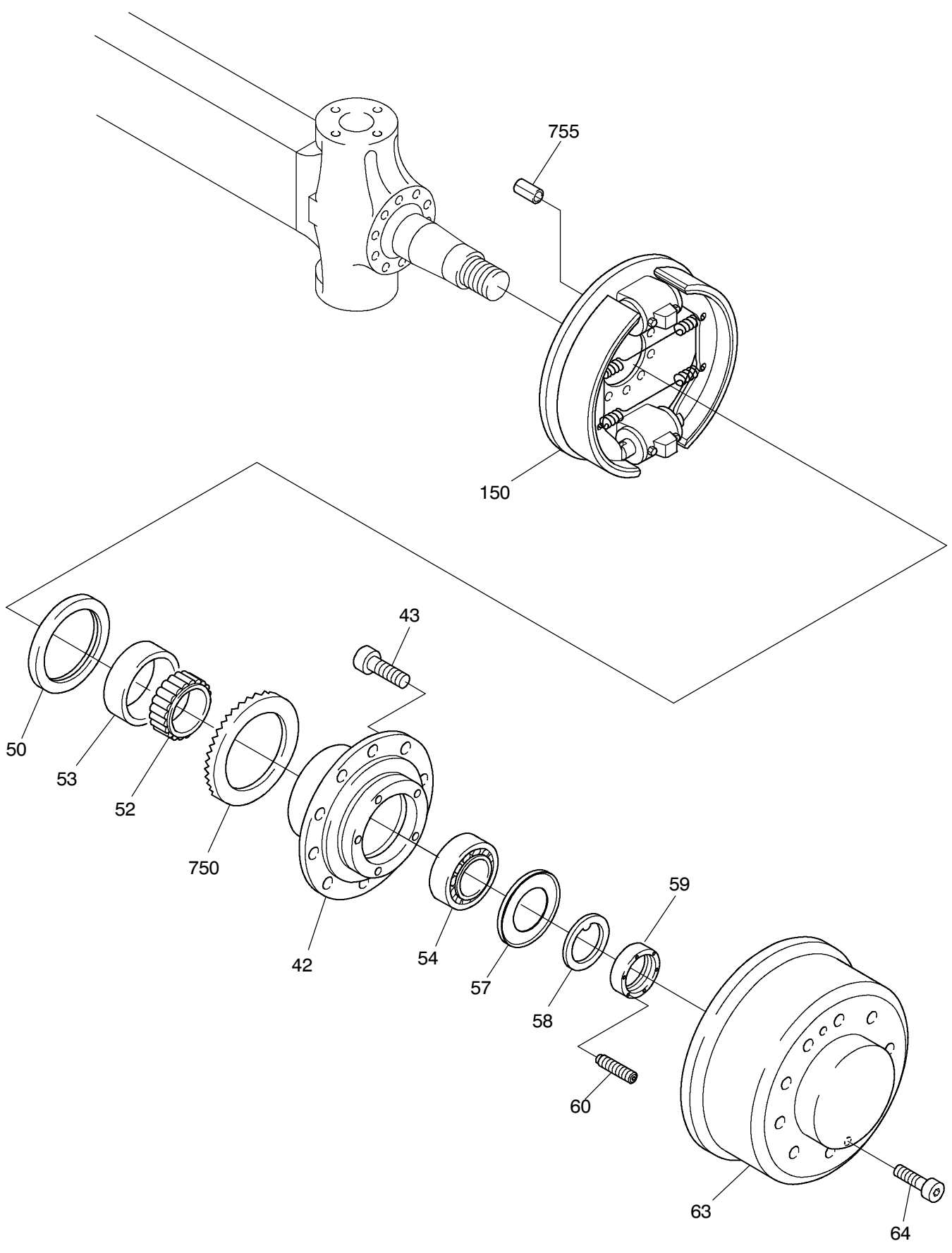


993-0779



993-0779

Seite/Page 2 / 3

Bild-Nr Fig Fig Fig Fig Bild nr	ET-Nr Part-No No. de Piece No. de Pieza No. del Pezzo Detalj nr	Stückzahl Qty Qte Ctd Qta Antal		Gegenstand Description Designation Descripcion Designazione Benaemning
00	-	1	Lenkachse	Steering axle
01	400 354 12	1	Achsgehäuse	Axle housing
09	777 331 73	2	Schraube	Screw
10	320 112 99	2	Mutter	Nut
12	400 355 12	1	Achsschenkel, links	Steering knuckle, l.h.
13	400 356 12	1	Achsschenkel, rechts	Steering knuckle, r.h.
18	997 473 00	2	Achsschenkelbolzen	King pin
19	770 523 00	4	Buchse	Bushing
23	965 719 00	2	Scheibe	Disk
24	780 163 73	2	Scheibe	Disk
42	400 357 12	2	Radnabe	Wheel hub
43	780 502 73	20	Radbolzen	Wheel stud
50	511 340 98	2	Radialwellendichtring	Radial seal ring
52	957 340 00	2	Rollenlager-Innenring	Tapered roller bearing
53	957 339 00	2	Rollenlager-Außenring	Tapered roller bearing
54	361 595 99	2	Kegelrollenlager	Tapered roller bearing
57	504 337 98	2	Nilosring	Nilos ring
58	965 726 00	2	Nasenscheibe	Thrust washer
59	997 363 00	2	Wellenmutter	Nut
60	347 415 99	2	Gewindestift	Screwed pin
63	400 342 12	2	Bremstrommel	Brake drum
64	350 368 99	4	Zylinderschraube	Cheese head screw
69	400 358 12	1	Hebel, links unten	Lever, l.h. lower
70	400 359 12	1	Hebel, rechts unten	Lever, r.h. lower
71	400 360 12	1	Hebel, links oben	Lever, l.h. top
73	307 615 99	20	Schraube	Bolt
76	997 202 00	1	Deckel	Cover
78	307 380 99	3	Schraube	Bolt
87	763 201 73	1	Spurstange	Track rod
138	400 363 12	2	Verschlußkappe	Cover
150	-	1	Bremse s. EL-Blatt 993-0782	Brake see page 993-0782
750	400 361 12	2	Polrad	Pol wheel
755	400 362 12	2	Buchse	Bushing

**Lenkachse 1
Steering Axle 1**

993-0779

Seite/Page 3 / 3