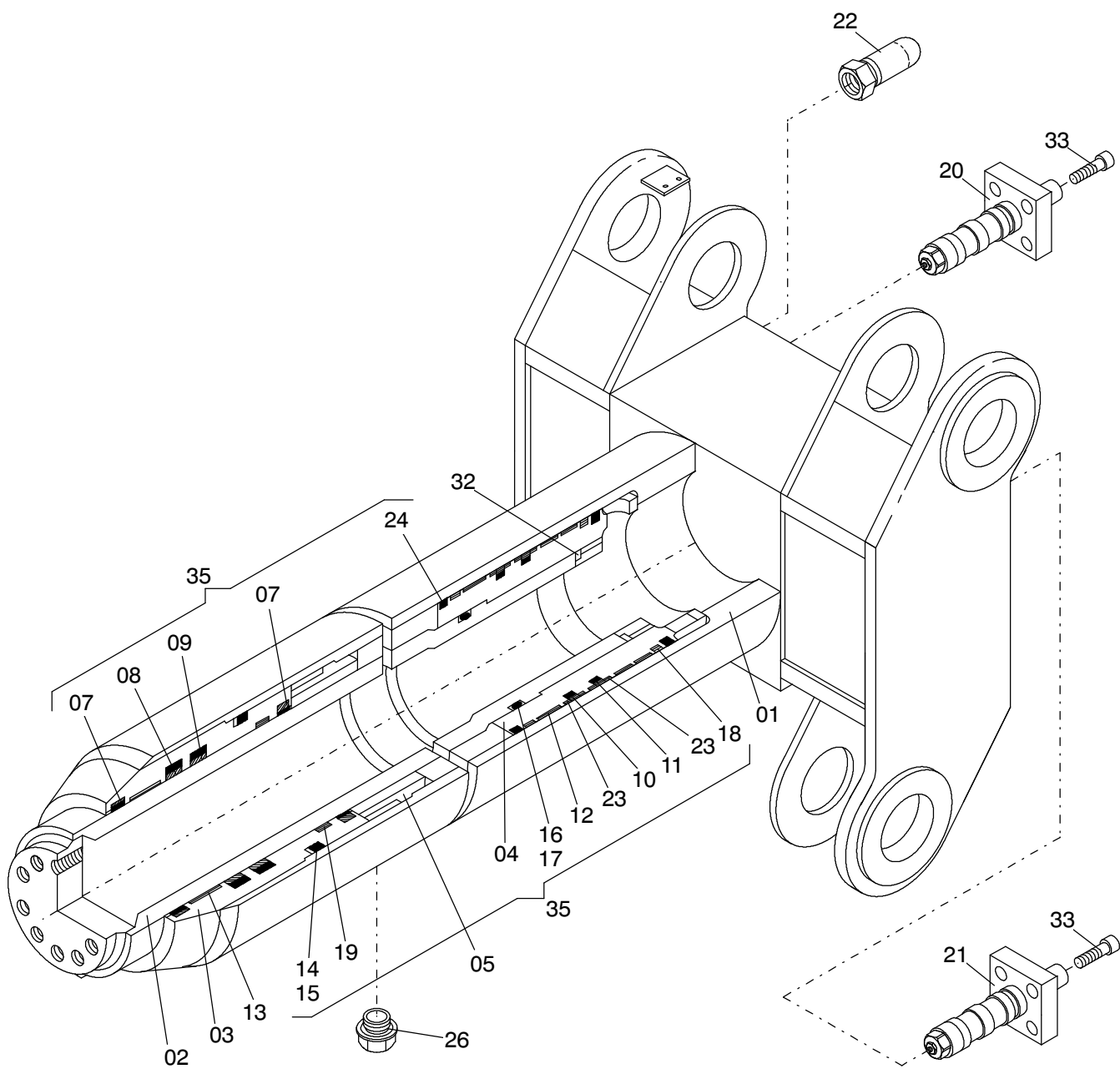


00



993-0780

Seite/Page 1 / 2

Bild-Nr Fig Fig Fig Fig Bild nr	ET-Nr Part-No No. de Piece No. de Pieza No. del Pezzo Detalj nr	Stückzahl Qty Qte Ctd Qta Antal		Gegenstand Description Designation Descripcion Designazione Benaeming
00	110 349 12	1	Teleskopierzylinder	Telescopic cylinder
01	440 183 12	1	Zylinder	Cylinder
02	440 184 12	1	Kolbenstange	Piston rod
03	440 185 12	1	Führungsbuchse	Guide bush
04	440 186 12	1	Kolben	Piston
05	440 187 12	1	Distanzbuchse	Spacer bush
07	440 188 12	2	Abstreifer	Scraper
08	440 189 12	1	Rimseal	Rimseal
09	440 190 12	1	Innengleitring	Sliding ring
10	440 191 12	1	Außengleitring	Sliding ring
11	440 192 12	1	Außengleitring	Sliding ring
12	440 193 12	3	Führungsring KO 280	Guide ring
13	440 194 12	1	Führungsring ST 240	Guide ring
14	999 672 73	1	O-Ring	O-ring
15	440 195 12	1	Stützring	Support ring
16	972 024 00	1	O-Ring	O-ring
17	440 196 12	2	Stützring	Support ring
18	440 197 12	2	Führungsband	Guide strap
19	440 198 12	1	Führungsband	Guide strap
20	440 199 12	1	Senkbrems-Sperrventil	Non-return valve
21	440 200 12	1	SBS-Ventil	Non-return valve
22	440 201 12	1	DBDS-Ventil	Pressure valve
23	440 202 12	4	Stützring	Support ring
24	440 203 12	2	Außenabstreifer	Scraper
26	440 204 12	2	Entlüftungsschraube	Bleeder screw
32	440 205 12	1	Sicherungsblech	Safety sheet
33	440 206 12	14	Schraube	Bolt
35	440 207 12	1	Dichtsatz	Seal kit

Teleskopierzylinder
Telescopic Cylinder

993-0780

Seite/Page 2 / 2