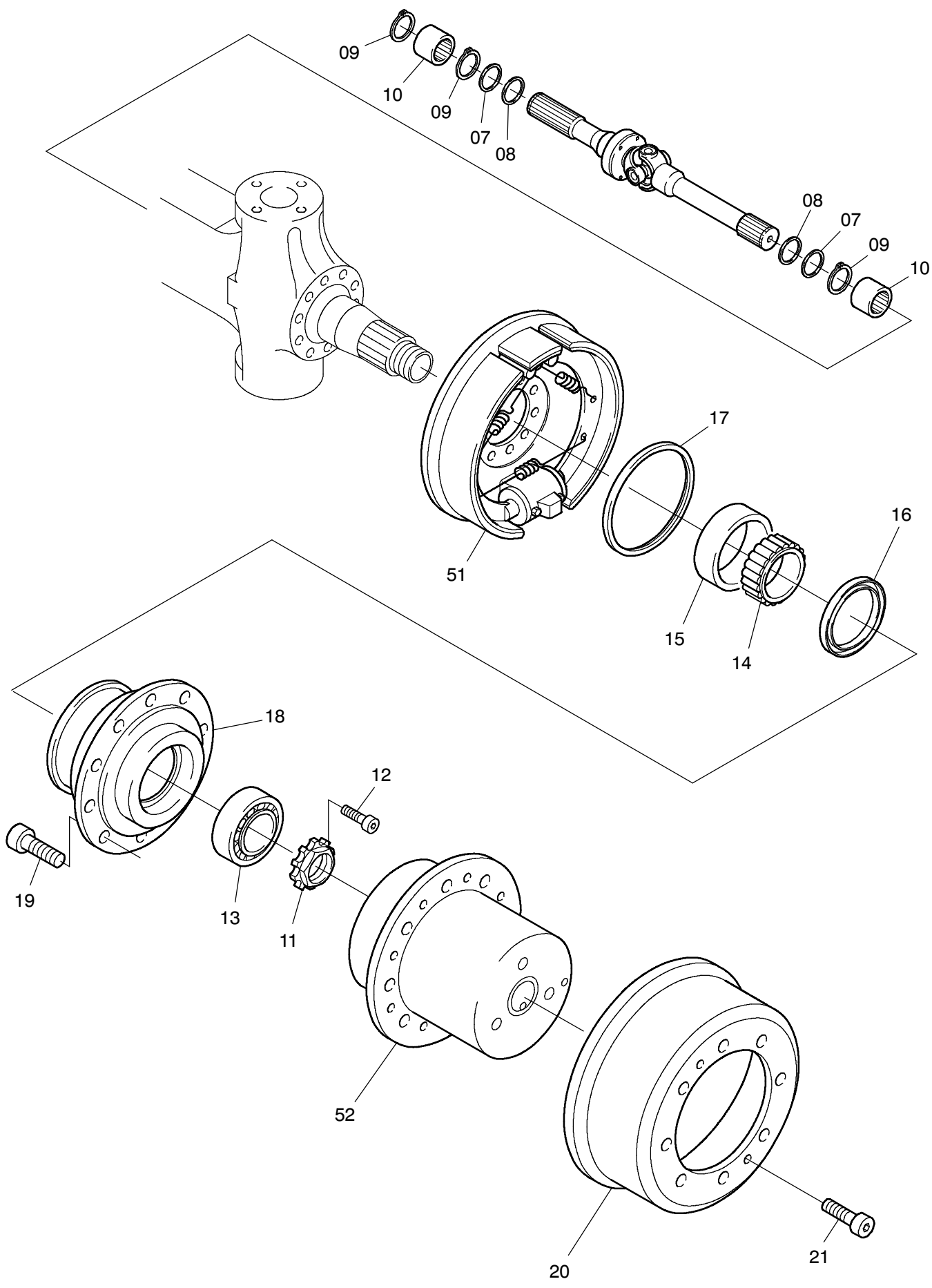


993-0792a



993-0792a

Seite/Page 2 / 4

Bild- Nr Fig Fig Fig Fig Bild nr	ET-Nr Part-No No. de Piece No. de Pieza No. del Pezzo Detalj nr	Stückzahl Qty Qte Ctd Qta Antal		Gegenstand Description Designation Descripcion Designazione Benaemning
00	120 814 12	1	Lenktriebachse	Steering drive axle
01	400 448 12	1	Achsgehäuse	Axle housing
02	771 060 00		Entlüfter	Breather
04	313 396 99	1	Verschlußschraube	Plug
05	339 714 99	1	Dichtring	Seal
06	400 089 12	2	Gelenkwelle	Cardan joint shaft,
07	500 215 98	4	Dichtring	Seal ring
08	511 410 98	4	Dichtring mit Dichtlippe	Seal ring with lip
09	500 213 98	6	Sprengring	Snap ring
10	780 803 73	4	Buchse	Bushing
11	997 415 00	2	Wellenmutter	Shaft nut
12	350 362 99	2	Schraube	Bolt
13	363 167 99	2	Kegelrollenlager	Taper roller bearing
14	957 340 00	2	Rollenlager / Innenring	Roller bearing - inner race
15	957 339 00	2	Rollenlager - Außenring	Roller bearing - outer race
16	006 749 98	2	Radialdichtring	Oil-seal ring
17	500 200 98	2	Radialdichtring	Oil-seal ring
18	772 371 73	2	Radnabe	Wheel hub
19	780 502 73	20	Radbolzen	Wheel nut
20	779 925 73	2	Bremstrommel	Brake drum
21	350 368 99	4	Zylinderschraube	Bolt
22	350 385 99	3	Zylinderschraube	Bolt
23	400 449 12	1	Hebel, links	Lever, l.h.
24	400 506 12	1	Hebel, rechts	Lever, r.h.
25	400 507 12	1	Hebel, rechts	Lever, r.h.
26	771 047 00	1	Deckel, links	Cover, l.h.
27	307 615 99	12	Schraube L=60	Bolt
28	319 301 99	8	Zylinderschraube	Bolt
29	367 122 99	2	O-Ring	O-ring
30	350 562 99	2	Schmiernippel	Nippel
31	763 205 73	1	Spurstange	Crosstie
32	770 523 00	2	Lagerbuchse, unten	Bearing bush, below
33	965 719 00	2	Anlaufscheibe	Stop washer
34	779 858 73	2	Achsschenkelbolzen, unten	Steering knuckle pin, below
35	771 346 00	2	Lagerbuchse, oben	Bearing bush, top
36	771 051 00	2	Achsschenkelbolzen, oben	Steering knuckle pin, top
37	771 284 00	2	Federbock	Spring block
38	319 311 99	2	Zylinderschraube	Bolt
39	345 629 99	2	Zylinderstift	Parallel pin
40	780 163 73	2	Anlaufscheibe	Stop washer

**Lenktriebachse 2
Steering Drive Axle 2**

993-0792a

Seite/Page 3 / 4

Bild-Nr Fig Fig Fig Fig Bild nr	ET-Nr Part-No No. de Piece No. de Pieza No. del Pezzo Detalj nr	Stückzahl Qty Qte Ctd Qta Antal		Gegenstand Description Designation Descripcion Designazione Benaeming
41	350 564 99	2	Kegelschmierkopf	Grease nipple
42	320 250 99	4	Zylinderschraube	Bolt
43	400 498 12	2	Kappe	Cap
45	779 928 73	2	Achsschenkel	Steering knuckle
47	777 331 73	2	Schraube	Bolt
48	334 686 99	2	Mutter	Nut
50	400 508 12	1	Achsantrieb, kpl. Einzelteile siehe EL-Blatt 993-0931	Axle drive assy.-part pieces see page 993-0931
51	-		Bremse siehe EL-Blatt 993-1177	Brake see page 993-1177
52	772 565 73		Planetengetriebe siehe EL-Blatt 993-0822	Planetary gear see page 993-0822

Lenktriebachse 2
Steering Drive Axle 2

993-0792a

Seite/Page 4 / 4