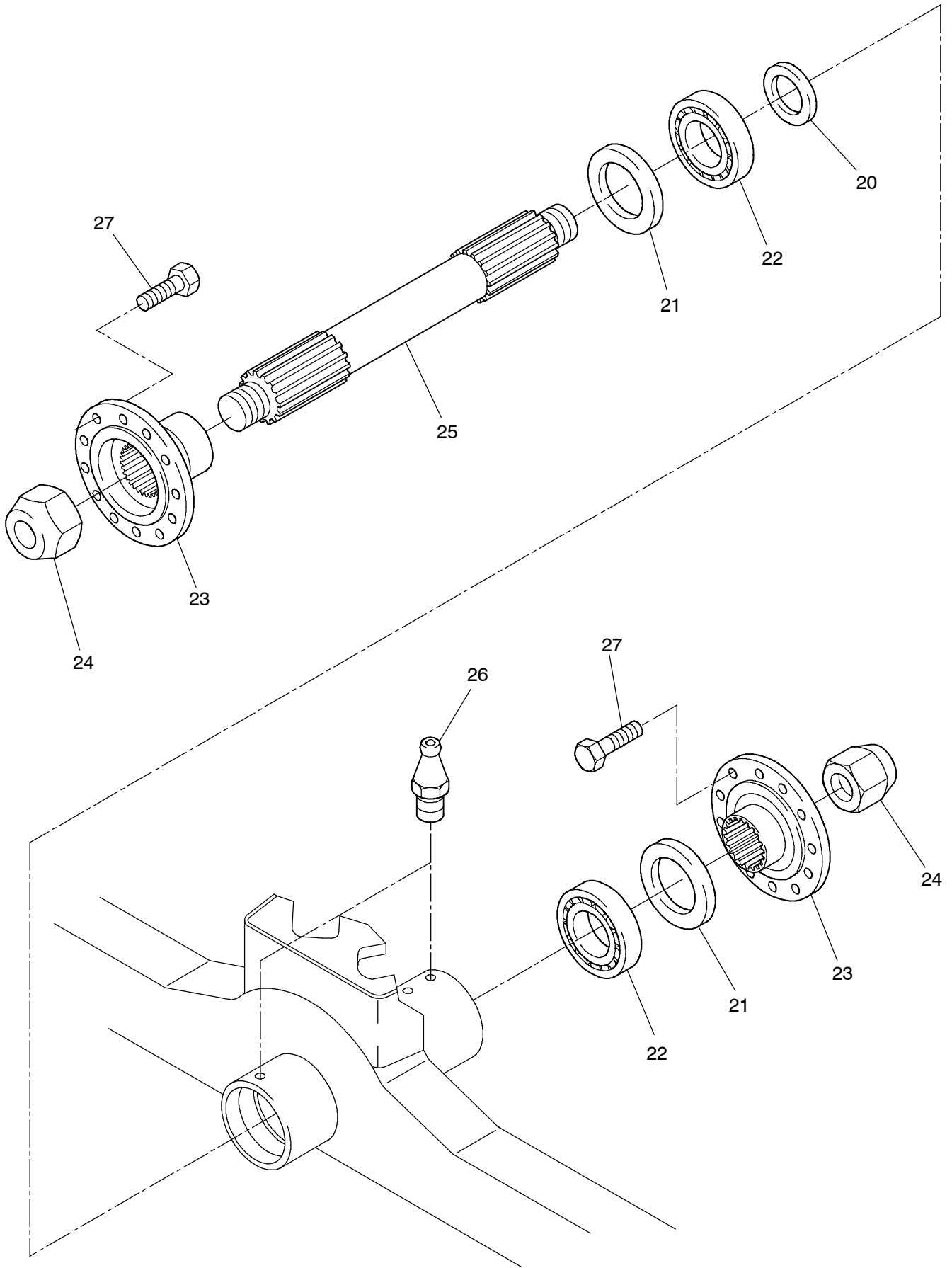


993-0793a



993-0793a

Seite/Page 2 / 3

Bild-Nr Fig Fig Fig Bild nr	ET-Nr Part-No No. de Piece No. de Pieza No. del Pezzo Detalj nr	Stückzahl Qty Qte Ctd Qta Antal		Gegenstand Description Designation Descripcion Designazione Benaemning
00	120 815 12	1	Starrachse	Axle rigid
01	400 512 12	1	Achsgehäuse	Axle housing
02	997 415 00	2	Wellenmutter	Shaft nut
03	777 094 73	2	Buchse	Bushing
04	997 103 00	2	Nasenscheibe	Gib disk
05	534 023 99	2	Rollenlager	Roller bearing
06	363 017 99	2	Rollenlager	Roller bearing
07	511 340 98	2	Dichtring	Seal ring
08	760 673 00	2	Abstandsring	Spacer ring
09	350 342 99	2	Zylinderschraube	Screw
10	760 674 00	1	Radnabe	Wheel hub
11	760 675 00	1	Verschlußkappe	Plug
12	780 791 73	20	Radbolzen	Wheel stud
13	761 741 73	2	Bremstrommel	Brake drum
14	350 368 99	4	Zylinderschraube	Bolt
15	401 053 12	2	Bremse siehe EL-BLatt 993-1195	Brake see page 993-1195
20	777 240 73	1	Abstandsring	Spacer ring
21	366 926 99	2	Dichtring	Seal ring
22	504 335 98	2	Kegelrollenlager	Tapter roller bearing
23	772 397 73	2	Antriebsflansch	Flange
24	760 701 00	2	Einschlagmutter	Drive-in nut
25	400 483 12	1	Welle	Shaft
26	350 562 99	2	Kegelschmierkopf	Grease nipple
27	511 667 98	4	Schraube	Bolt

**Starrachse 3
Axle Rigid 3**

993-0793a

Seite/Page 3 / 3