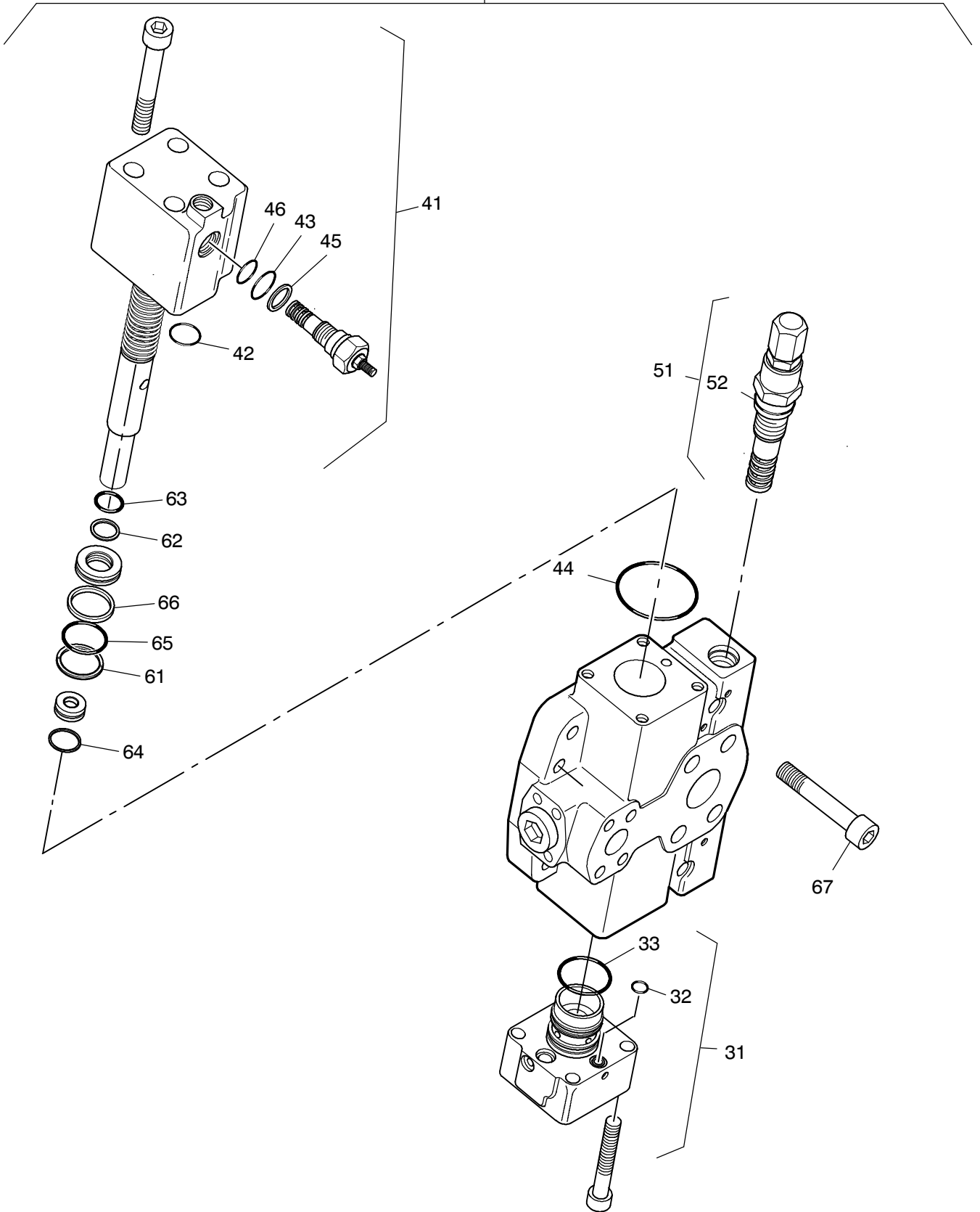


**993-0805**

Seite/Page 1 / 4



**993-0805**

Bild-Nr Fig Fig Fig Fig Bild nr	ET-Nr Part-No No. de Piece No. de Pieza No. del Pezzo Detalj nr	Stückzahl Qty Qte Ctd Qta Antal		Gegenstand Description Designation Descripcion Designazione Benaemning
01	001 326 12	1	Verstellpumpe, kpl.	Variable displacement pump
02	410 904 12	1	Verstellung, kpl. Bild-Nr.: 31,41,51,61-67	Adjustment assy. fig-nos.: 31,41,51,61-67
03	991 015 00	1	O-Ring	O-ring
04	964 767 00	2	Mutter	Nut
05	511 848 98	nB	Gewindestift 50mm	Threaded pin
05		nB	Gewindestift 60mm	Threaded pin
05	347 404 99	nB	Gewindestift 70mm	Threaded pin
05	507 647 98	nB	Gewindestift 80mm	Threaded pin
05	502 594 98	nB	Gewindestift 90mm	Threaded pin
05	502 595 98	nB	Gewindestift 100mm	Threaded pin
05	502 596 98	nB	Gewindestift 110mm	Threaded pin
05		nB	Gewindestift 120mm	Threaded pin
06	-	1	Gehäuse	Housing
07	173 493 40	3	Verschlussschraube	Plug
08	758 082 73	1	Wellendichtring	Shaft seal
09	754 533 00	1	Stützscheibe	Supporting disc
10	342 665 99	1	Sicherungsring	Circlip
11	410 232 12	1	Steuerlinse	Control lens
12	410 905 12	1	Triebwerk, kpl. Bild-Nr.: 20+21	Transmission assy. fig-nos.: 20+21
20	410 906 12	1	Triebwerk, Hydr.-Teil	Transmission, hydr. part
21	410 907 12	1	Triebwelle mit Lagersatz	Drive Shaft with bearing set
31	757 824 73	1	Führungsdeckel, kpl. mit Bild-Nr.: 32+33	Cover preassembly, assy. with fig-no.: 32+33
32	500 287 98	1	O-Ring	O-ring
33	505 110 98	1	O-Ring	O-ring
41	410 908 12	1	Zuschaltventil, kpl. mit Bild-Nr.: 42-46	Sequence valve assy. with fig-nos.: 42-46
42	997 753 00	2	O-Ring	O-ring
43	410 909 12	1	O-Ring	O-ring
44	505 047 98	1	O-Ring	O-ring
45	757 833 73	1	Stützring	Support ring
46	410 910 12	1	R-Ring	R-ring
51	757 826 73	1	Steuerteil, kpl. mit Bild-Nr. 52	Control part assy. with fig-no.: 52
52	972 114 00	1	O-Ring	O-ring
61	771 759 73	1	Dichtring	Seal ring
62	511 356 98	1	O-Ring	O-ring
63	771 760 73	1	Stützring	Support ring
64	410 103 12	1	R-Ring	R-ring

**Hydr. Pumpe  
Hydr. Pump**

**993-0805**

Seite/Page 3 / 4

<b>Bild-Nr</b> Fig Fig Fig Fig Bild nr	<b>ET-Nr</b> Part-No No. de Piece No. de Pieza No. del Pezzo Detalj nr	<b>Stückzahl</b> Qty Qte Ctd Qta Antal		<b>Gegenstand</b> Description Designation Descripcion Designazione Benaemning
65	771 761 73	1	Glydring	Glydring
66	972 089 00	1	O-Ring	O.ring
67	319 162 99	6	Schraube	Bolt

**Hydr. Pumpe**  
**Hydr. Pump**

**993-0805**

Seite/Page 4 / 4