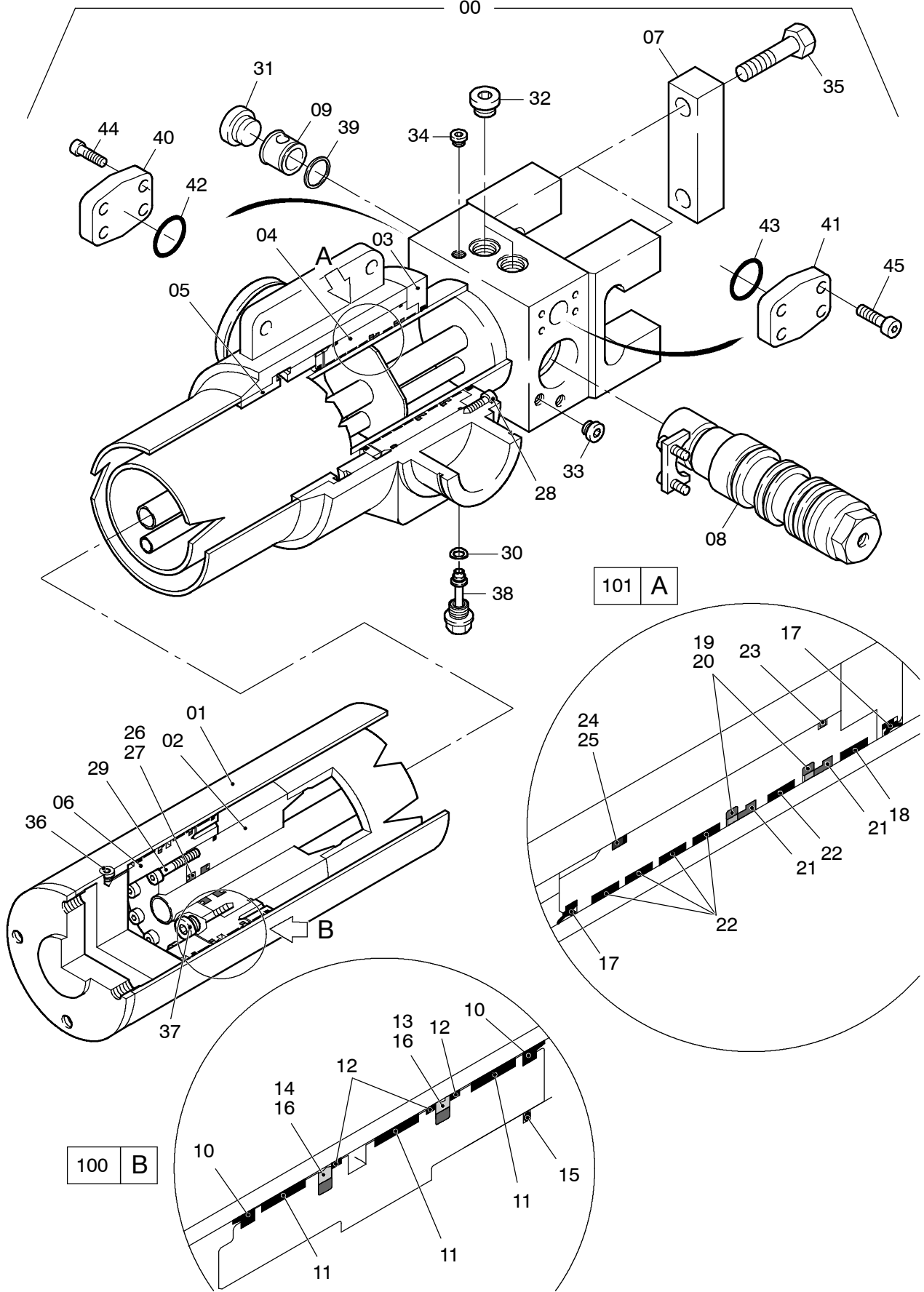


00



101 A

100 B

993-0808

Seite/Page 1 / 3

Bild-Nr Fig Fig Fig Fig Bild nr	ET-Nr Part-No No. de Piece No. de Pieza No. del Pezzo Detalj nr	Stückzahl Qty Qte Ctd Qta Antal		Gegenstand Description Designation Descripcion Designazione Benaeming
00	895 470 40	1	Teleskopierzylinder, kpl.	Telescopic Cylinder, assy.
01	895 484 40	1	Zylinderrohr	Cylinder barrel
02	890 336 40	1	Kolbenstange	Piston rod
03	890 373 40	1	Deckel	Cover
04	890 374 40	1	Führungsbuchse	Guide bushing
05	675 485 40	1	Distanzbuchse	Spacer bushing
06	890 315 40	1	Kolben	Piston
07	630 916 40	2	Riegel	Catch
08	654 704 40	1	Bremsventil	Brake valve
09	634 140 40	1	Sperrventil	Non-return valve
10	654 567 40	2	Abstreifer	Scraper
11	440 676 40	3	Kolbenführungsring	Piston guide ring
12	515 160 40	3	Stützring	Support ring
13	906 578 40	1	Kolbendichtung	Piston seal
14	906 579 40	1	Kolbendichtung	Piston seal
15	513 977 98	1	O-Ring	O-ring
16	501 901 98	2	O-Ring	O-ring
17	440 590 40	2	Abstreifer	Scraper
18	906 221 40	1	Stangenführungsring	Rod guide ring
19	655 740 40	2	Stangendichtung	Rod seal
20	502 586 98	2	O-Ring	O-ring
21	440 591 40	2	Stützring	Support ring
22	440 486 40	5	Stangenführungsring	Rod guide ring
23	504 917 98	1	O-Ring	O-ring
24	269 217 40	1	O-Ring	O-ring
25	654 582 40	1	Stützring	Support ring
26	440 332 40	1	Stangendichtung	Rod seal
27	654 583 40	1	Stützring	Support ring
28	319 297 99	16	Schraube	Bolt
29	319 299 99	8	Schraube	Bolt
30	621 616 40	1	Federteller	Spring plate
31	510 359 98	1	Verschlussschraube	Plug
32	360 873 40	2	Verschlussschraube	Plug
33	255 171 40	4	Verschlussschraube	Plug
34	180 113 40	2	Verschlussschraube	Plug
35	307 209 99	4	Schraube	Bolt
36	171 260 40	2	Verschlussschraube	Plug
37	173 415 40	1	Verschlussschraube	Plug
38	414 165 40	1	Druckventil	Pressure valve
39	511 998 98	1	Dichtring	Seal

**Teleskopierzylinder
Telescopic Cylinder**

993-0808

Seite/Page 2 / 3

Bild-Nr Fig Fig Fig Fig Bild nr	ET-Nr Part-No No. de Piece No. de Pieza No. del Pezzo Detalj nr	Stückzahl Qty Qte Ctd Qta Antal		Gegenstand Description Designation Descripcion Designazione Benaemning
40	654 172 40	1	Verschlußflansch	Plug
41	654 173 40	1	Verschlußflansch	Plug
42	654 176 40	1	Dichtung	Seal
43	654 177 40	1	Dichtung	Seal
44	319 154 99	2	Schraube	Bolt
45	320 215 99	2	Schraube	Bolt
100	450 436 12	1	Dichtsatz Kolben	Seal kit
101	450 435 12	1	Dichtsatz Stange	Seal kit

Teleskopierzylinder
Telescopic Cylinder

993-0808

Seite/Page 3 / 3