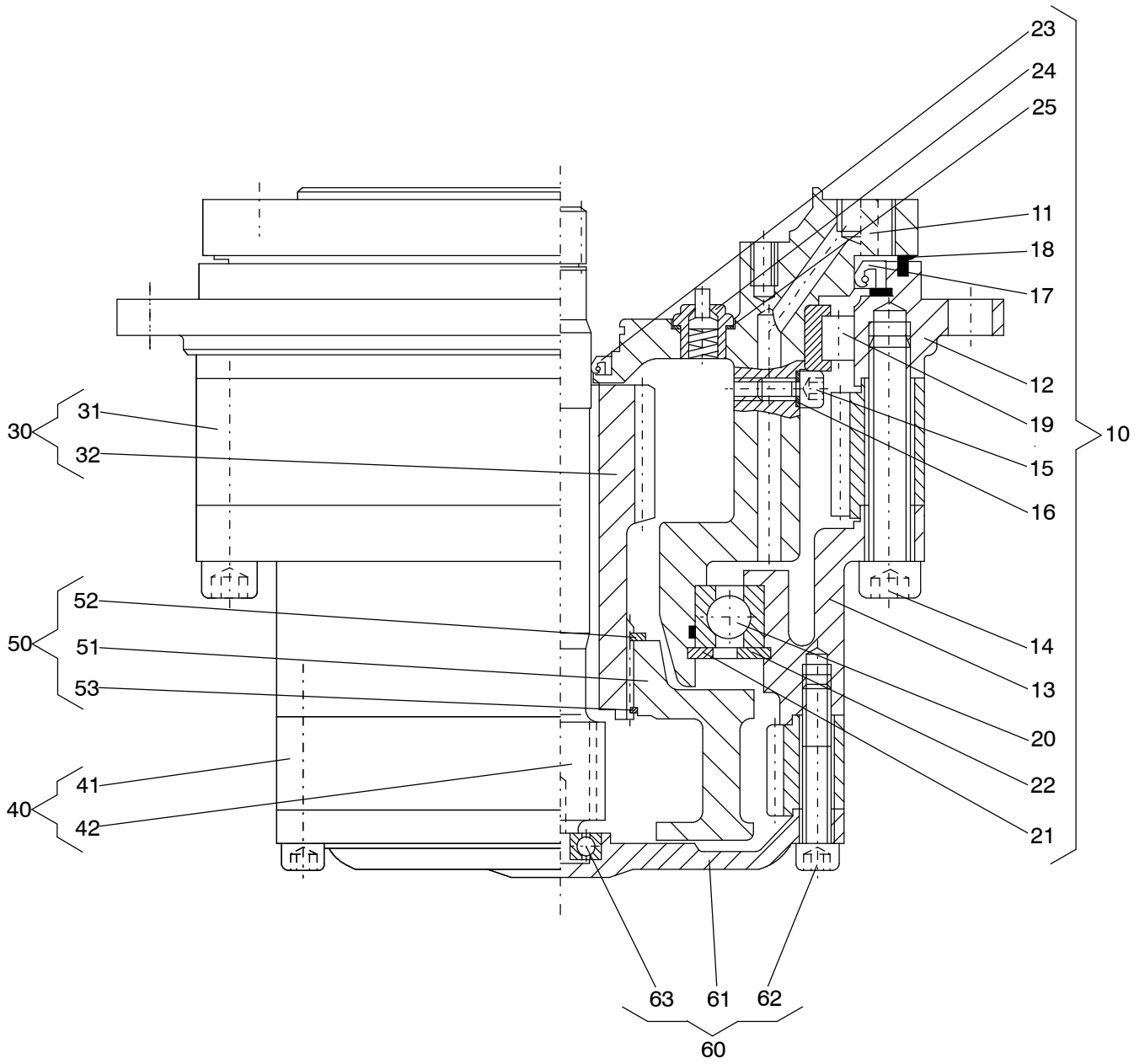


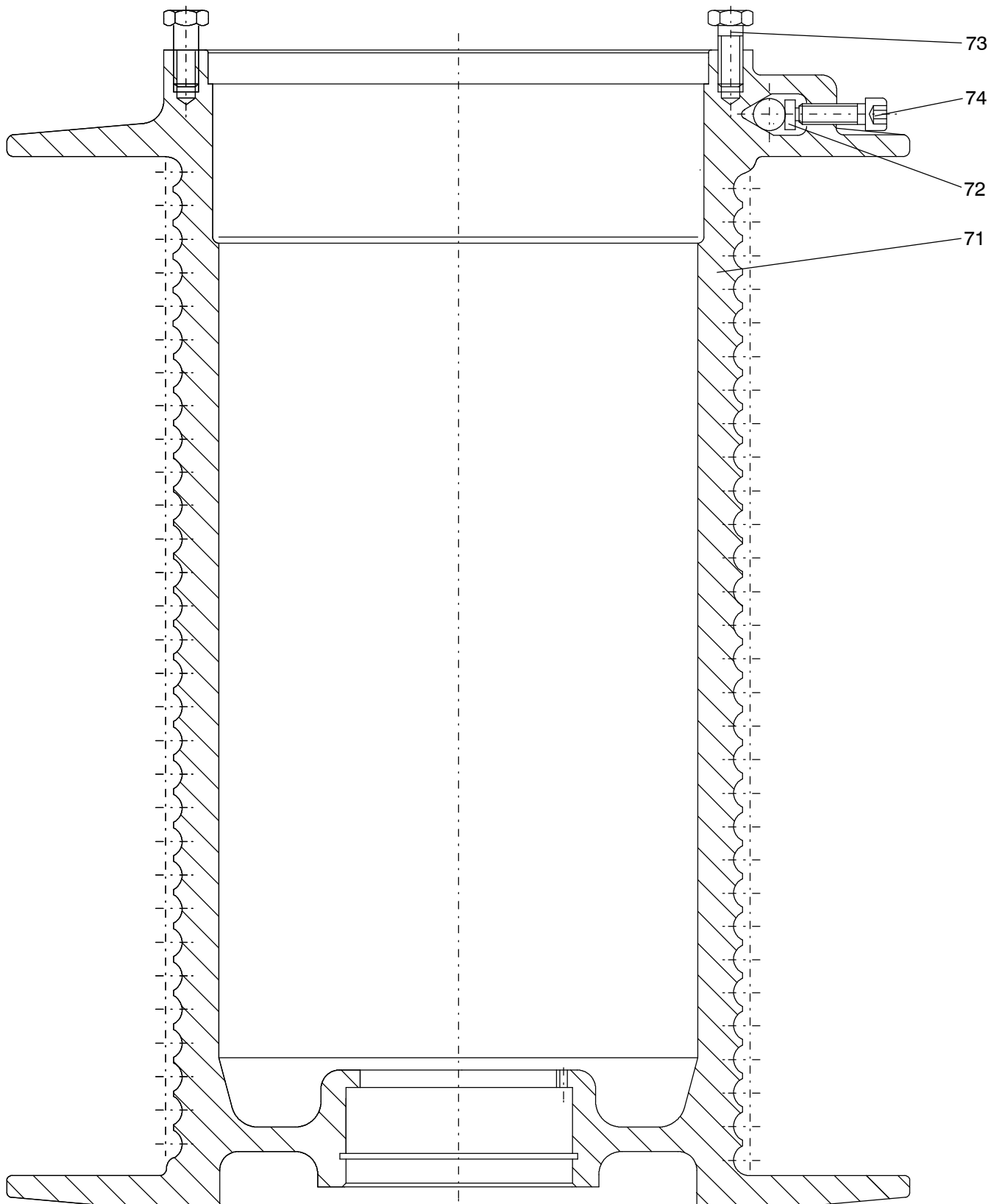
**993-0809**

Seite/Page 1 / 9



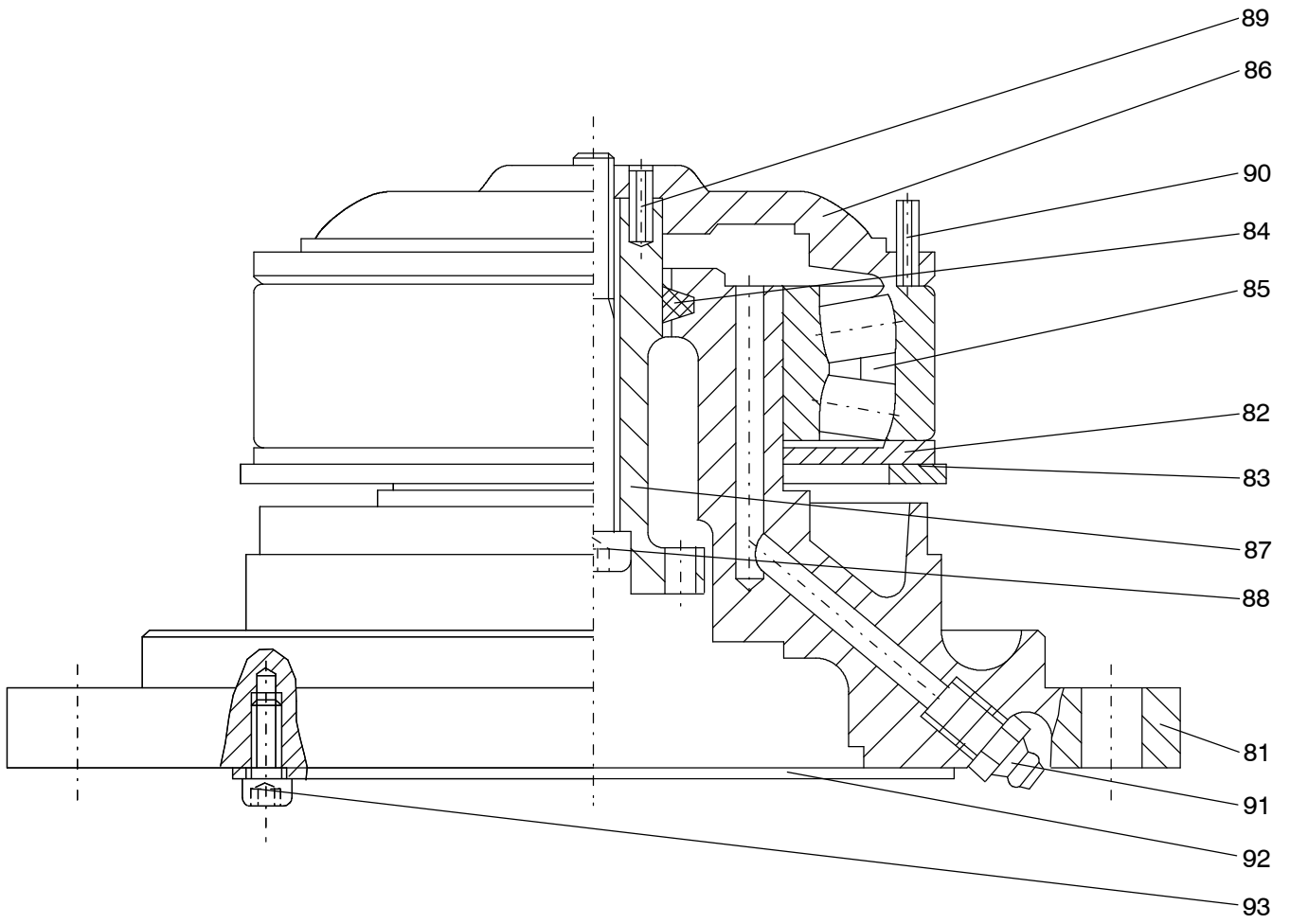
**993-0809**

Seite/Page 2 / 9



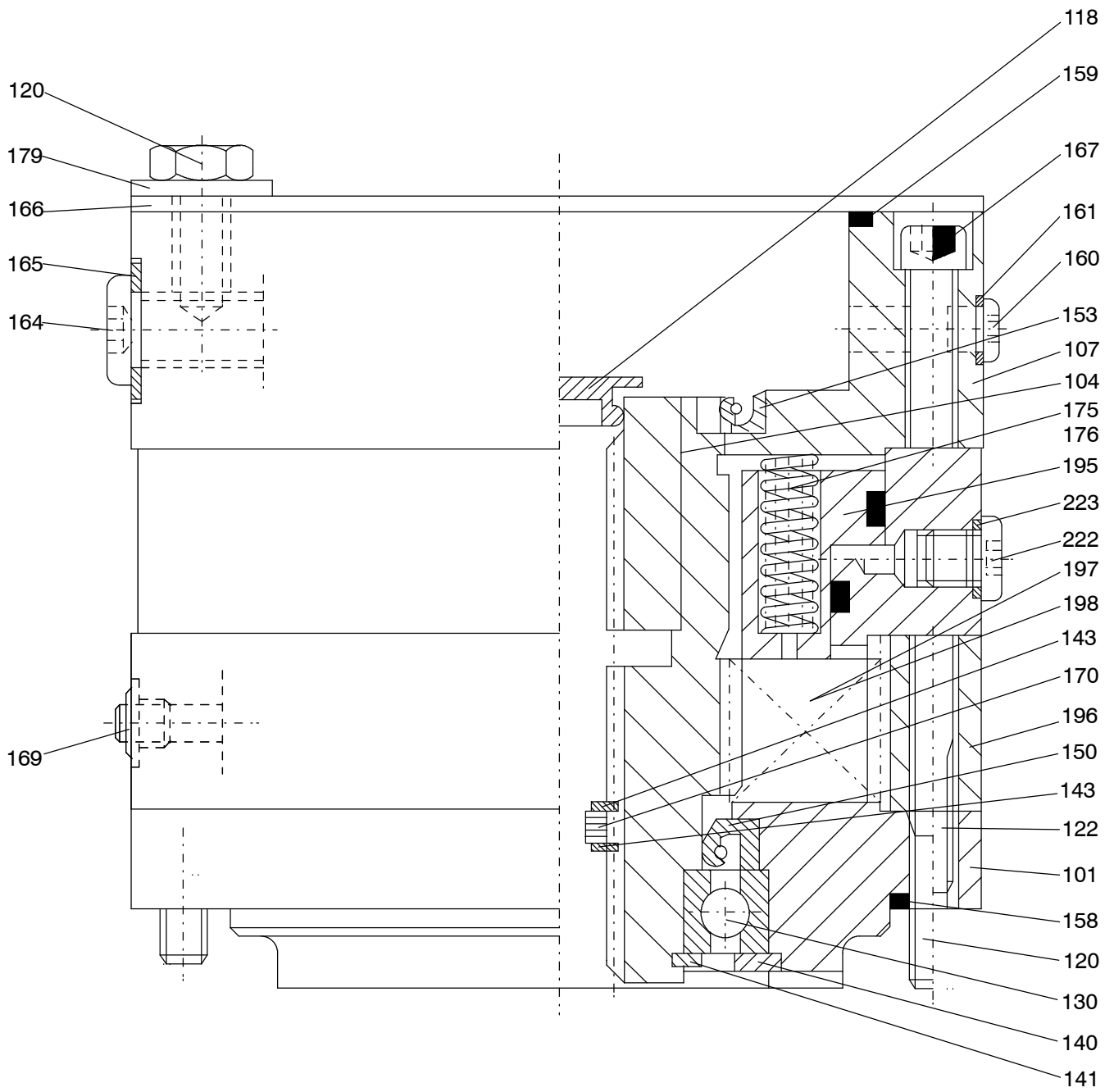
**993-0809**

Seite/Page 3 / 9

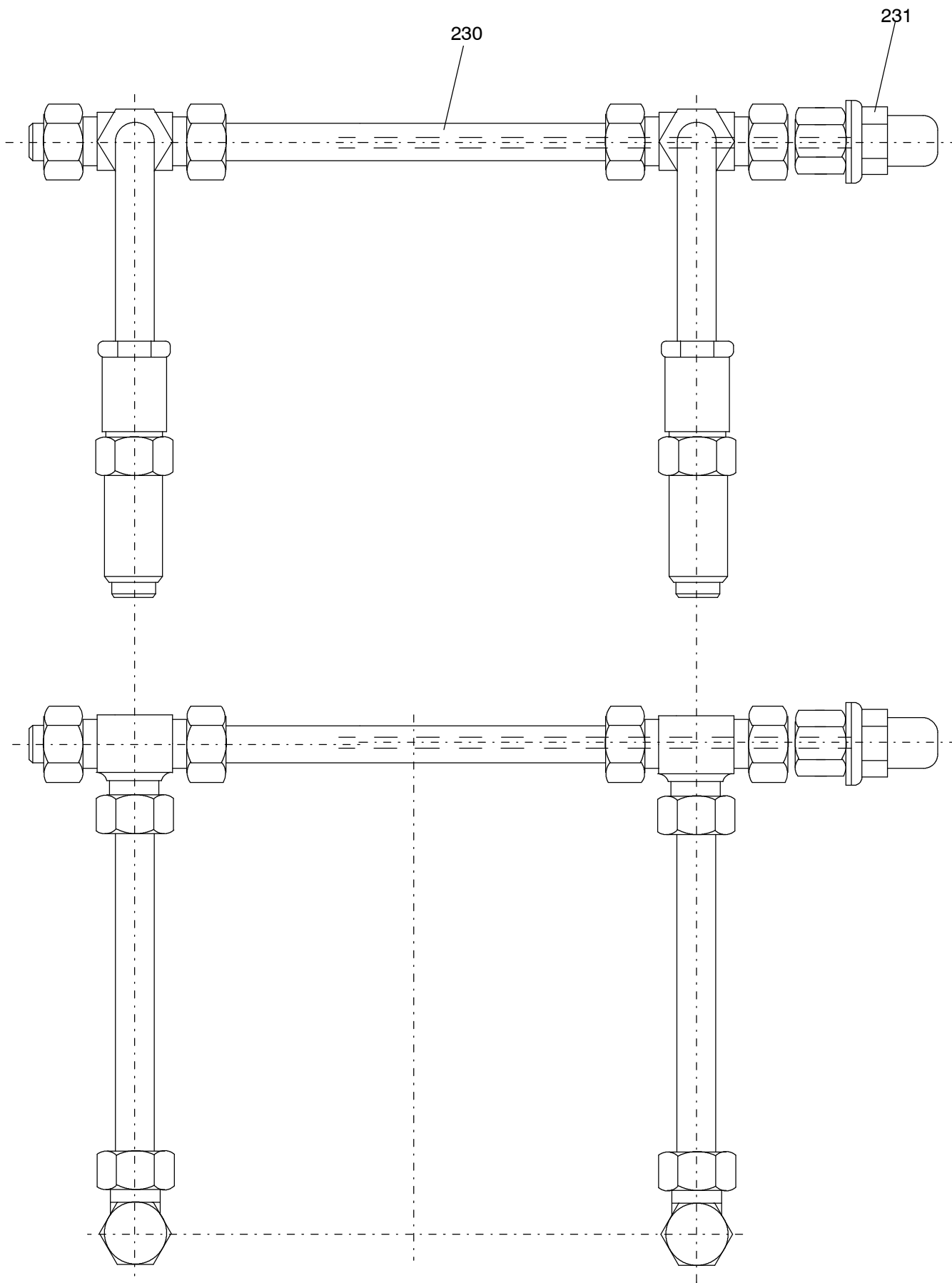


**993-0809**

Seite/Page 4 / 9



**993-0809**



**993-0809**

Seite/Page 6 / 9

Bild-Nr Fig Fig Fig Bild nr	ET-Nr Part-No No. de Piece No. de Pieza No. del Pezzo Detalj nr	Stückzahl Qty Qte Ctd Qta Antal		Gegenstand Description Designation Descripcion Designazione Benaemning
-	300 515 12	1	Winde, kpl best aus Bild 01-06 <b>Winde</b>	Winch, assy. consist. of fig-no 01-06 <b>Winch</b>
01	420 898 12	1	Getriebe, kpl best aus Bild 10-63	Gear, assy. consist. of fig-no 10-63
02		1	Seiltrommel best aus Bild 71-74	Rope drum consist. of fig-no 71-74
03	430 671 12	1	Flansch best aus Bild 81-93	Flange consist. of fig-no 81-93
04	420 968 12	1	Antrieb best aus Bild 101-223	Drive in consist. of fig-no 101-223
06	413 590 12	1	Ölleitung best aus Bild 230, 231 <b>Getriebe</b>	Oil pipe consist. of fig-no 230, 231 <b>Gear Box</b>
10		1	Abtrieb	Output drive
11		1	Planetenträger	Planetary carrier
12	430 650 12	1	Lagerring	Bearing ring
13		1	Zwischengehäuse	Intermediate housing
14	319 162 99	18	Schraube	Screw
15	319 429 99	3	Schraube	Screw
16	502 317 98	3	Scheibe	Washer
17	125 902 99	1	Wellendichtring	Shaft sealing ring
18	411 547 12	1	Profilschnur	Sealing ring
19	430 653 12	1	Zylinderrollenlager	Cylinder roller bearing
20	430 654 12	1	Rillenkugellager	Ball bearing
21	342 571 99	1	Sicherungsring	Circlip
22	342 682 99	1	Sicherungsring	Circlip
23	512 898 98	1	Wellendichtring	Shaft Sealing ring
24	430 656 12	2	Ölventil	Hydr.-Parts
25	340 285 99	2	Flach-Dichtring	Sealing ring
30		1	Planetenstufe	Planetary stage
31		1	Innenrad	Internal-Wheel
32	421 276 12	1	Sonnenrad	Sun wheel
40		1	Planetenstufe	Planetary stage
41		1	Innenrad	Internal-Wheel
42		1	Sonnenrad	Sun wheel
50		1	Planetenträger	Planetary carrier
51		1	Planetenträger	Planetary carrier
52	342 552 99	1	Sicherungsring	Circlip
53		1	Sprengring	Circlip
60		1	Deckel	Cover

**Seilwinde  
Rope Winch**

**993-0809**

Seite/Page 7 / 9

Bild-Nr Fig Fig Fig Fig Bild nr	ET-Nr Part-No No. de Piece No. de Pieza No. del Pezzo Detalj nr	Stückzahl Qty Qte Ctd Qta Antal		Gegenstand Description Designation Descripcion Designazione Benaemning
61		1	Deckel	Cover
62	318 811 99	1	Schraube	Screw
63	401 461 12	1	Rillen-Kugellager	Ball bearing
			<b>Seiltrommel</b>	<b>Rope drum</b>
71	420 899 12	1	Seiltrommel	Rope drum
72		1	Seilblech	Cable fixing and wedges
73	307 468 99	24	Schraube	Bolt
74	513 753 98	4	Schraube	Screw
			<b>Flansch</b>	<b>Flange</b>
81	430 672 12	1	Flansch	Flange
82	430 673 12	1	Scheibe	Washer
83	342 675 99	1	Sicherungsring	Circlip
84	425 927 12	1	Filz-Dichtstreifen	Felt strip
85	430 675 12	1	Pendel-Rollenlager	Pendulum roller bearing
86		1	Deckel	Cover
87		1	Mitnehmer	Driver
88	319 143 99	1	Schraube	Screw
89	345 023 99	1	Spannstift	Pin
90	511 660 98	1	Spannstift	Pin
91		1	Kegelschmiernippel	Grease nipple
92		1	Deckel	Cover
93	318 603 99	3	Schraube	Screw
			<b>Antrieb</b>	<b>Drive</b>
101		1	Bremsflansch	Brake flange
104	430 681 12	1	Antriebshülse	Driving sleeve
107		1	Motorflansch	Motor flange
118		1	Deckel	Cover
120	319 558 99	6	Schraube	Screw
122	319 435 99	6	Schraube	Screw
125	307 464 99	4	Schraube	Bolt
130	430 684 12	1	Rillenkugellager	Ball bearing
140	342 668 99	1	Sicherungsring	Circlip
141	342 552 99	1	Sicherungsring	Circlip
143	342 629 99	2	Sicherungsring	Circlip
150	430 685 12	1	Wellendichtring	Shaft sealing ring
153	430 686 12	1	Wellendichtring	Shaft sealing ring
158	006 655 98	1	O-Ring	Sealing ring
159	391 454 00	1	O-Ring	Sealing ring
160	313 292 99	1	Verschlusschraube	Plug
161	339 983 99	1	Flachdichtung	Sealing Ring
164	313 295 99	1	Verschlusschraube	Plug

**Seilwinde  
Rope Winch**

**993-0809**

Seite/Page 8 / 9

<b>Bild-Nr</b> Fig Fig Fig Fig Bild nr	<b>ET-Nr</b> Part-No No. de Piece No. de Pieza No. del Pezzo Detalj nr	<b>Stückzahl</b> Qty Qte Ctd Qta Antal		<b>Gegenstand</b> Description Designation Descripcion Designazione Benaemning
165	339 897 99	1	Flachdichtung	Sealing ring
166		1	Deckel	Cover
167		6	Verschlußstopfen	Sealing plug
169	420 953 12	1	Entlüftungsventil	Vent Filter
170		4	Pass-Scheibe	Washer
175	421 872 12	20	Druckfeder	Springs
176	421 873 12	20	Druckfeder	Springs
179		4	Scheibe	Washer
190	421 500 12	1	Lamellenbremse, kpl.	Disk brake, assy.
195	472 556 12	1	Betätigungseinheit	Control linkage assy.
196		1	Lamellenträger	Clutch plate carrier
197	805 114 73	9	Außenlamelle	Outer disk
198	805 115 73	7	Innenlamelle	Inner disk
222	313 395 99	1	Verschlußschraube	Plug
223	339 877 99	1	Flach-Dichtring	Seal
			<b>Ölleitung</b>	<b>Oil pipe</b>
230	413 590 12	1	Ölleitung	Oil pipe
231	420 940 12	1	Entlüfter mit Peilstab	Breather with dipstick