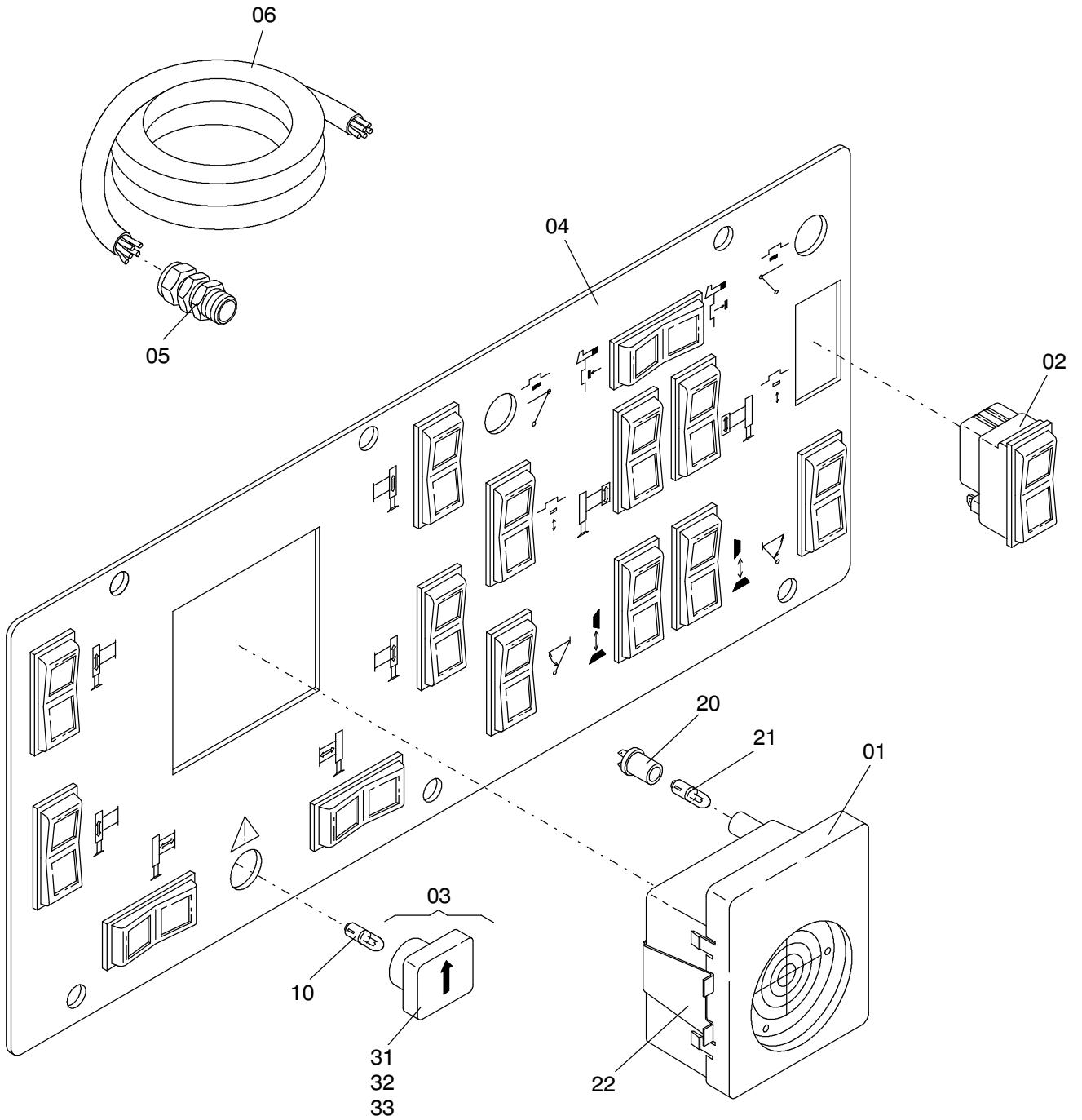


00



993-0832a

Seite/Page 1 / 2

Bild-Nr Fig Fig Fig Fig Bild nr	ET-Nr Part-No No. de Piece No. de Pieza No. del Pezzo Detalj nr	Stückzahl Qty Qte Ctd Qta Antal	Gegenstand Description Designation Descripcion Designazione Benaemning
00	131 343 12	1	Armaturenbrett Abstützung, kpl. Dash Board Outrigger, assy.
01	420 307 12	1	Dosenlibelle Box level
02	420 359 12	17	Schalter Switch
03	420 350 12	1	Taster, kpl. Tip switch, assy. best. aus Bild 31-33 consist. of fig. no. 31-33
04		1	Frontplatte Front plate
05		1	Kabelverschraubung Cable union
06	*	-	Kabel, 30-pol. Cable, 30-pol.
10	507 384 99	1	Glühlampe Bulb
20		1	Fassung Socket
21	621 415 40	1	Glühbirne Bulb
22		1	Befestigungsbügel Retainer
31	420 349 12	1	Druckhaube Push hood
32	420 351 12	1	Kontaktelement Contact element
33	420 352 12	1	Symbol Symbol
			* Meterware, bei Bestellung Länge angeben * Bulk ware, state length required
-		-	Kabel Cable

**Armaturenbrett Abstützung
Dash Board Outriggers**

993-0832a

Seite/Page 2 / 2