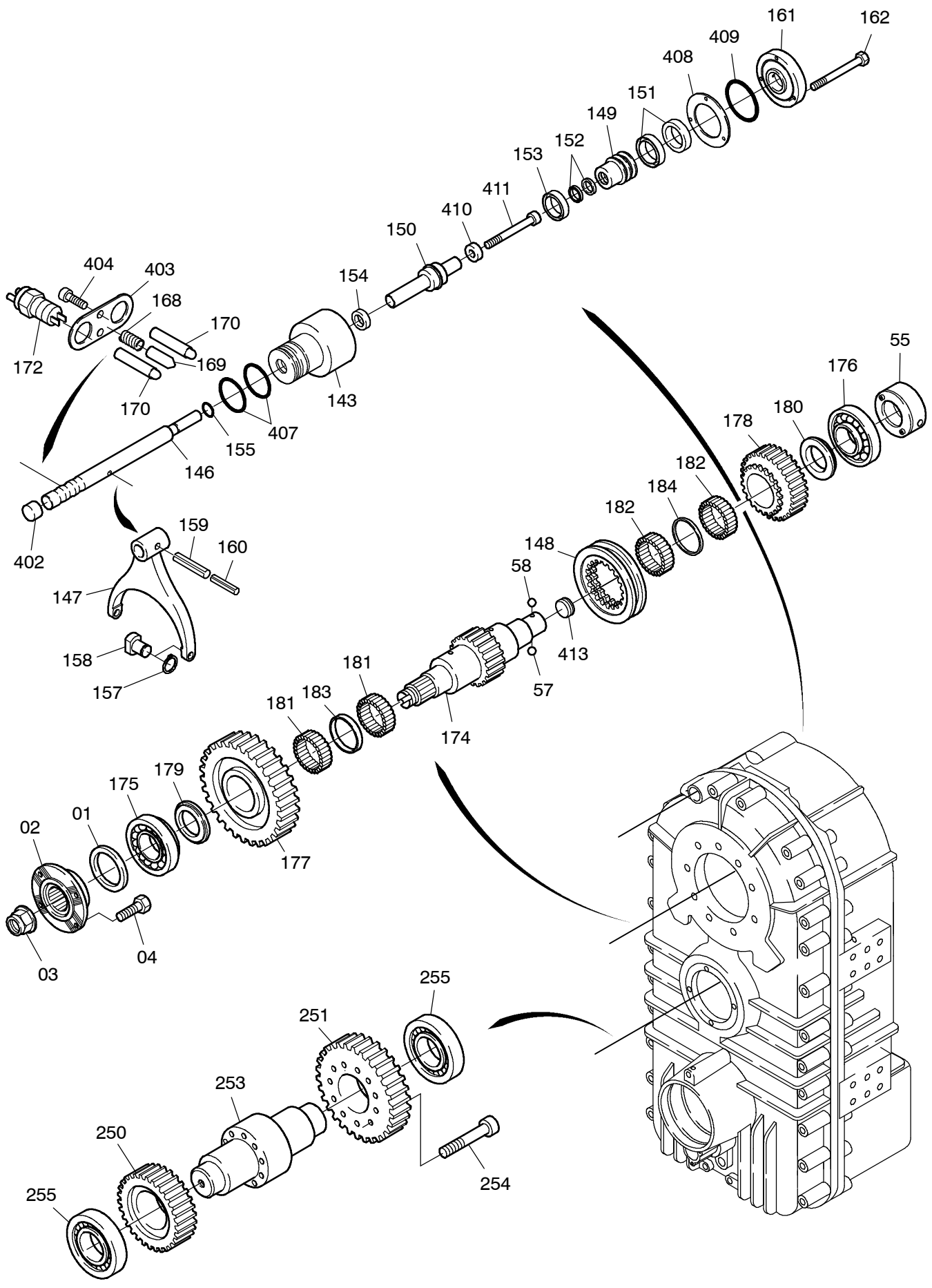
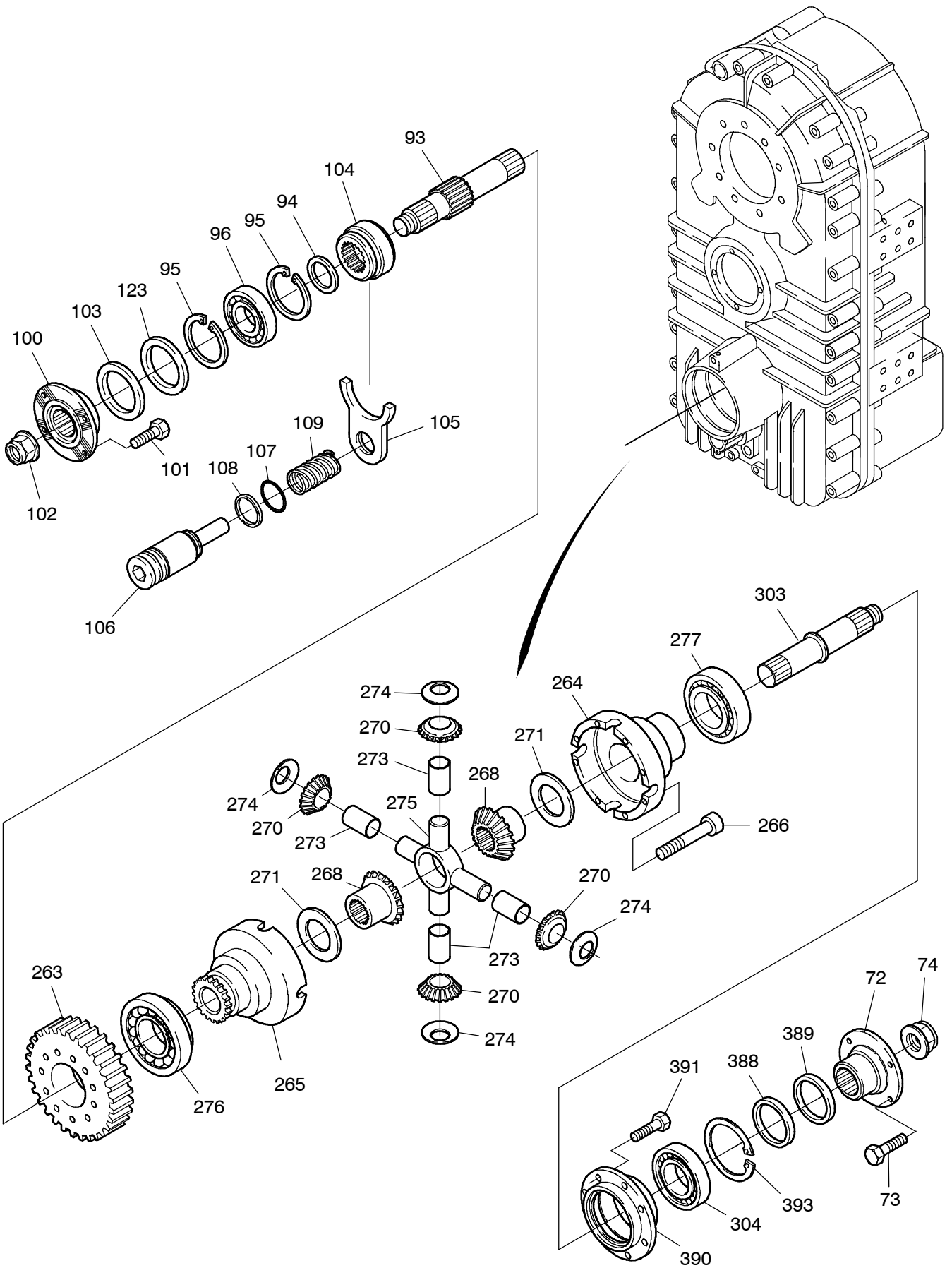


993-0846



993-0846



993-0846

Seite/Page 3 / 6

Bild-Nr Fig Fig Fig Fig Bild nr	ET-Nr Part-No No. de Piece No. de Pieza No. del Pezzo Detalj nr	Stückzahl Qty Qte Ctd Qta Antal		Gegenstand Description Designation Descripcion Designazione Benaeming
00	000 238 12	1	Verteilergetriebe	Distributor gear box
01	511 414 98	1	Radialwellendichtring	Radial seal ring
02	780 757 79	1	Antriebsflansch	Drive flange
03	772 126 73	1	Einschlagmutter	Adjusting nut
04	511 667 98	4	Sechskantschraube	Hexagon screw
05	780 768 73	1	Gehäusedeckel	Housing cover
06	400 416 12	1	Vorlegegehäuse	Drop gear housing
07	345 652 99	3	Zylinderstift	Cylindrical pin
08	308 721 99	28	Sechskantschraube	Hexagon screw
09	313 386 99	1	Verschlußschraube	Screw plug
10	339 932 99	1	Dichtring	Sealing ring
11	313 396 99	1	Verschlußschraube	Screw plug
12	340 071 99	1	Dichtring	Sealing ring
13	400 218 12	1	Entlüfter	Breather
14	400 331 12	1	Verlängerung	Lenghtening
15	340 071 99	2	Dichtring	Sealing ring
16	780 769 73	1	Ölfangschale	Oil slinger
17	319 241 99	1	Zylinderschraube	Cheese head screw
18	400 417 12	1	Ölrohr	Oil pipe
19	509 556 98	3	Zylinderschraube	Cheese head screw
20	-	1	Rohrschelle	
21	511 524 98	2	Zylinderschraube	Cheese head screw
55	780 579 73	1	Ölpumpe	Oil pump
56	400 418 12	1	Gehäuse	Housing
57	363 417 99	1	Kugel	Ball
58	363 413 99	1	Kugel	Ball
59	321 564 99	8	Zylinderschraube	Cheese head screw
60	321 565 99	2	Zylinderschraube	Cheese head screw
61	400 419 12	1	Deckel	Cover
62	513 924 98	6	Sechskantschraube	Hexagon screw
72	780 758 73	1	Antriebsflansch	Drive flange
73	511 667 98	4	Sechskantschraube	Hexagon screw
74	772 126 73	1	Einschlagmutter	Adjusting nut
93	400 420 12	1	Welle	Shaft
94	780 761 73	1	Scheibe	Disk
95	342 678 99	2	Sicherungsring	Circlip
96	-126 091 99	1	Rillenkugellager	Grooved ball bearing
100	780 758 73	1	Antriebsflansch	Drive flange
101	511 667 98	4	Sechskantschraube	Hexagon screw
102	772 126 73	1	Einschlagmutter	Adjusting nut

**Verteilergetriebe
Distributor Gear Box**

993-0846

Seite/Page 4 / 6

Bild-Nr Fig Fig Fig Fig Bild nr	ET-Nr Part-No No. de Piece No. de Pieza No. del Pezzo Detalj nr	Stückzahl Qty Qte Ctd Qta Antal		Gegenstand Description Designation Descripcion Designazione Benaemning
103	151 368 99	1	Radialwellendichtring	Radial seal ring
104	780 750 73	1	Schiebemuffe	Sliding sleeve
105	780 751 73	1	Schaltgabel	Shifter fork
106	771 082 00	1	Kolben	Piston
107	511 477 98	1	O-ring	O-ring
108	771 108 00	1	Kolbenführungsring	Piston guide ring
109	771 083 00	1	Druckfeder	Compression spring
110	780 752 73	1	Deckel	Cover
111	319 243 99	3	Zylinderschraube	Cheese head screw
112	400 217 12	1	Schalter	Switch
123	502 838 98	1	Radialwellendichtring	Radial seal ring
143	400 421 12	1	Zylinder	Cylinder
146	400 422 12	1	Schaltstange	Shifter rod
147	400 423 12	1	Schaltgabel	Shifter fork
148	400 424 12	1	Schaltmuffe	Sliding sleeve
149	780 556 73	1	Kolben	Piston
150	400 425 12	1	Kolben	Piston
151	400 458 12	2	Dichtung	Gasket
152	400 459 12	2	Dichtung	Gasket
153	400 460 12	1	Dichtung	Gasket
154	400 461 12	1	Dichtung	Gasket
155	502 297 99	1	O-ring	O-ring
157	342 517 99	2	Sicherungring	Circlip
158	999 836 00	2	Schaltstein	Shifting cam
159	345 108 99	1	Spannhülse	Locking pin
160	345 054 99	1	Spannhülse	Locking pin
161	400 426 12	1	Deckel	Cover
162	514 127 98	3	Sechskantschraube	Hexagon screw
168	780 566 73	1	Druckfeder	Compression spring
169	400 446 12	1	Stift	Pin
170	400 427 12	2	Stift	Pin
172	400 447 12	2	Schalter	Switch
174	400 428 12	1	Antriebswelle	Drive shaft
175	361 575 99	1	Kegelrollenlager	Tapered roller bearing
176	361 575 99	1	Kegelrollenlager	Tapered roller bearing
177	400 429 12	1	Zahnrad	Gear wheel
178	400 430 12	1	Zahnrad	Gear wheel
179	400 431 12	1	Anlaufscheibe	Thrust washer
180	490 431 12	1	Anlaufscheibe	Thrust washer
181	-	2	Nadellager	Needle bearing
182	400 462 12	2	Nadellager	Needle bearing

**Verteilergetriebe
Distributor Gear Box**

993-0846

Seite/Page 5 / 6

Bild-Nr Fig Fig Fig Fig Bild nr	ET-Nr Part-No No. de Piece No. de Pieza No. del Pezzo Detalj nr	Stückzahl Qty Qte Ctd Qta Antal		Gegenstand Description Designation Descrpcion Designazione Benaemning
183	400 450 12	1	Abstandsring	Spacer ring
184	400 451 12	1	Abstandsring	Spacer ring
185	400 432 12	1	Deckel	Cover
186	513 046 98	8	Sechskantschraube	Hexagon screw
250	400 433 12	1	Zahnrad	Gear wheel
251	400 434 12	1	Zahnrad	Gear wheel
253	400 435 12	1	Welle	Shaft
254	-	10	Zylinderschraube	Cheese head screw
255	635 821 40	2	Zylinderrollenlager	Bearing
263	400 436 12	1	Zahnrad	Gear wheel
264	400 437 12	1	Differentialgehäuse	Differential housing
265	400 438 12	1	Differentialgehäuse	Differential housing
266	504 476 99	16	Zylinderschraube	Cheese head screw
268	400 452 12	2	Achswellenrad	Differential side gear
270	400 453 12	4	Ausgleichskegelrad	Differential pinion
273	400 455 12	4	Buchse	Bushing
274	400 456 12	4	Anlaufscheibe	Thrust washer
275	400 457 12	1	Differentialkreuz	Differential spider
276	363 022 99	1	Kegelrollenlager	Tapered roller bearing
277	502 839 98	1	Kegelrollenlager	Tapered roller bearing
303	400 439 12	1	Welle	Shaft
304	126 091 99	1	Rillenkugellager	Grooved ball bearing
388	502 838 98	1	Radialwellendichtring	Radial seal ring
389	151 368 99	1	Radialwellendichtring	Radial seal ring
390	400 441 12	1	Deckel	Cover
391	513 046 99	8	Sechskantschraube	Hexagon screw
393	342 678 99	1	Sicherungsring	Circlip
395	400 346 12	1	Blech	Plate
397	400 440 12	1	Ölfangblech	Oil slinger
398	511 524 98	5	Zylinderschraube	Cheese head screw
400	313 396 99	1	Verschlußschraube	Screw plug
401	339 888 99	1	Dichtring	Sealing ring
402	400 442 12	1	Stopfen	Plug
403	400 443 12	1	Blech	Plate
404	514 230 98	2	Zylinderschraube	Cheese head screw
407	101 537 64	2	O-ring	O-ring
408	400 444 12	1	Scheibe	Disk
409	101 537 64	1	O-ring	O-ring
410	400 445 12	1	Scheibe	Disk
411	127 229 99	1	Zylinderschraube	Cheese head screw
413	313 410 99	1	Verschlußschaube	Screw plug

Verteilergetriebe
Distributor Gear Box

993-0846

Seite/Page 6 / 6