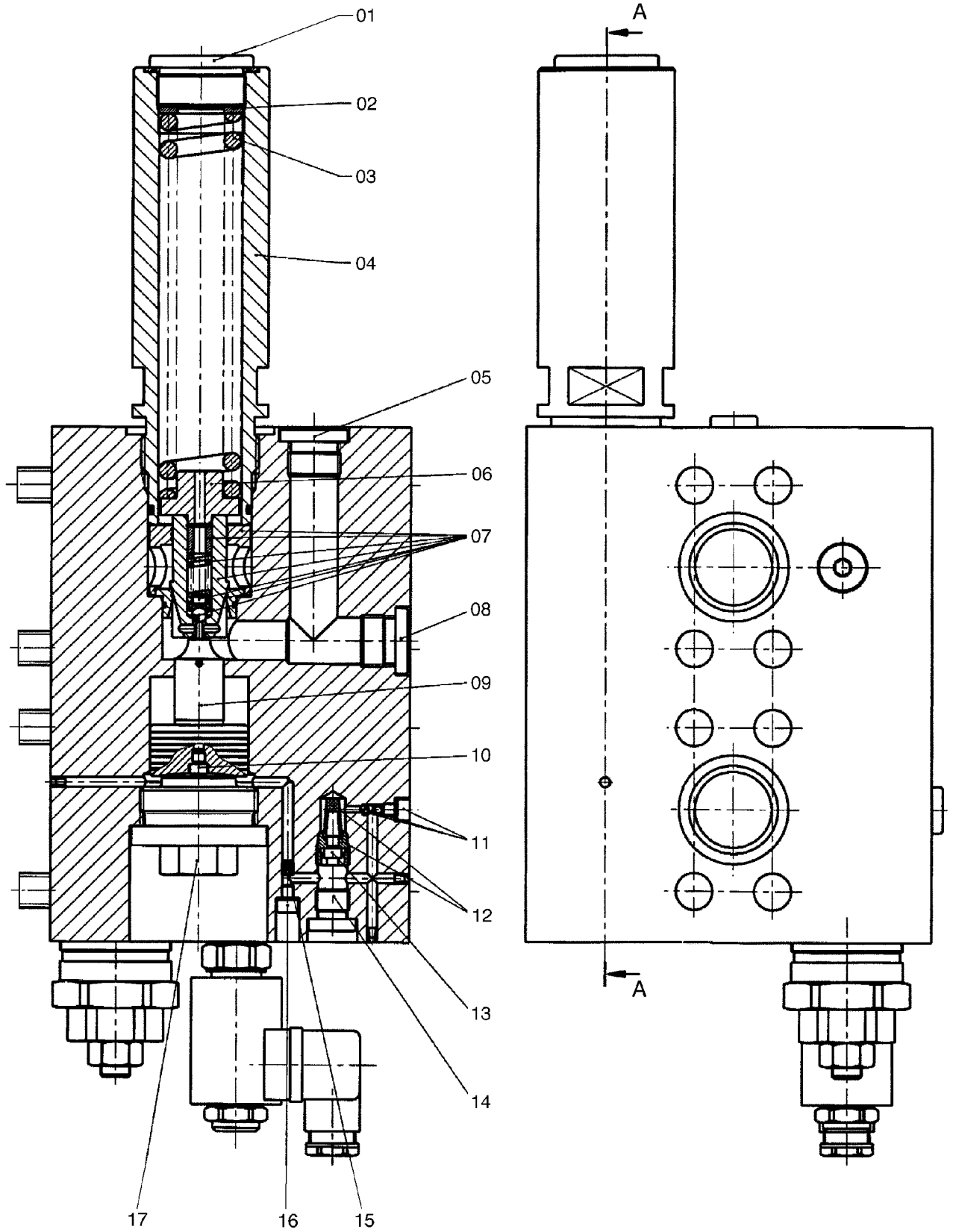


993-0850

Seite/Page 1 / 3



993-0850

Seite/Page 2 / 3

Bild-Nr Fig Fig Fig Fig Bild nr	ET-Nr Part-No No. de Piece No. de Pieza No. del Pezzo Detalj nr	Stückzahl Qty Qte Ctd Qta Antal		Gegenstand Description Designation Descripcion Designazione Benaemning
-	000 190 12	1	Bremsventil, kpl.	Brake valve assy.
01		1	Verschlußschraube	Screw plug
02		1	Scheibe	Washer
03		1	Druckfeder	Compression spring
04		1	Federrohr	Spring pipe
05		1	Verschlußstopfen	Plug
06		1	Federteller	Spring plate
07		1	Kolben	Piston
08		1	Verschlußstopfen	Plug
09		1	Aufsteuerkolben	Piston
10		1	Düse mit Kugel	Nozzle with ball
11		1	Rückschlagventil	Non-return valve
12	400 023 12	1	Filtereinsatz	Element
13	411 532 12	1	Düse	Nozzle
14		1	Verschlußstopfen	Plug
15	407 773 12	1	Düse	Nozzle
16		1	Zylinderschraube	Screw
17		1	Verschlußstopfen	Plug
18		3	Verschlußstopfen	Plug
19		2	Verschlußstopfen	Plug
20	411 531 12	1	Wechselventil	Shuttle valve
21	411 541 12	1	Verschlußstopfen	Plug
22	420 950 12	1	3/2-Wegeventil	3/2-Directional spool valve
23	420 959 12	1	Rückschlagventil	Non-return valve
24		1	Verschlußstopfen	Plug
25		1	Zylinderschraube	Bolt
26	400 021 12	1	Druckbegrenzungsventil	Pressure relief valve
-	420 958 12	1	Dichtsatz	Seal kit

Bremsventil
Brake Valve

993-0850

Seite/Page 3 / 3