

**993-0860**

Seite/Page 1 / 4

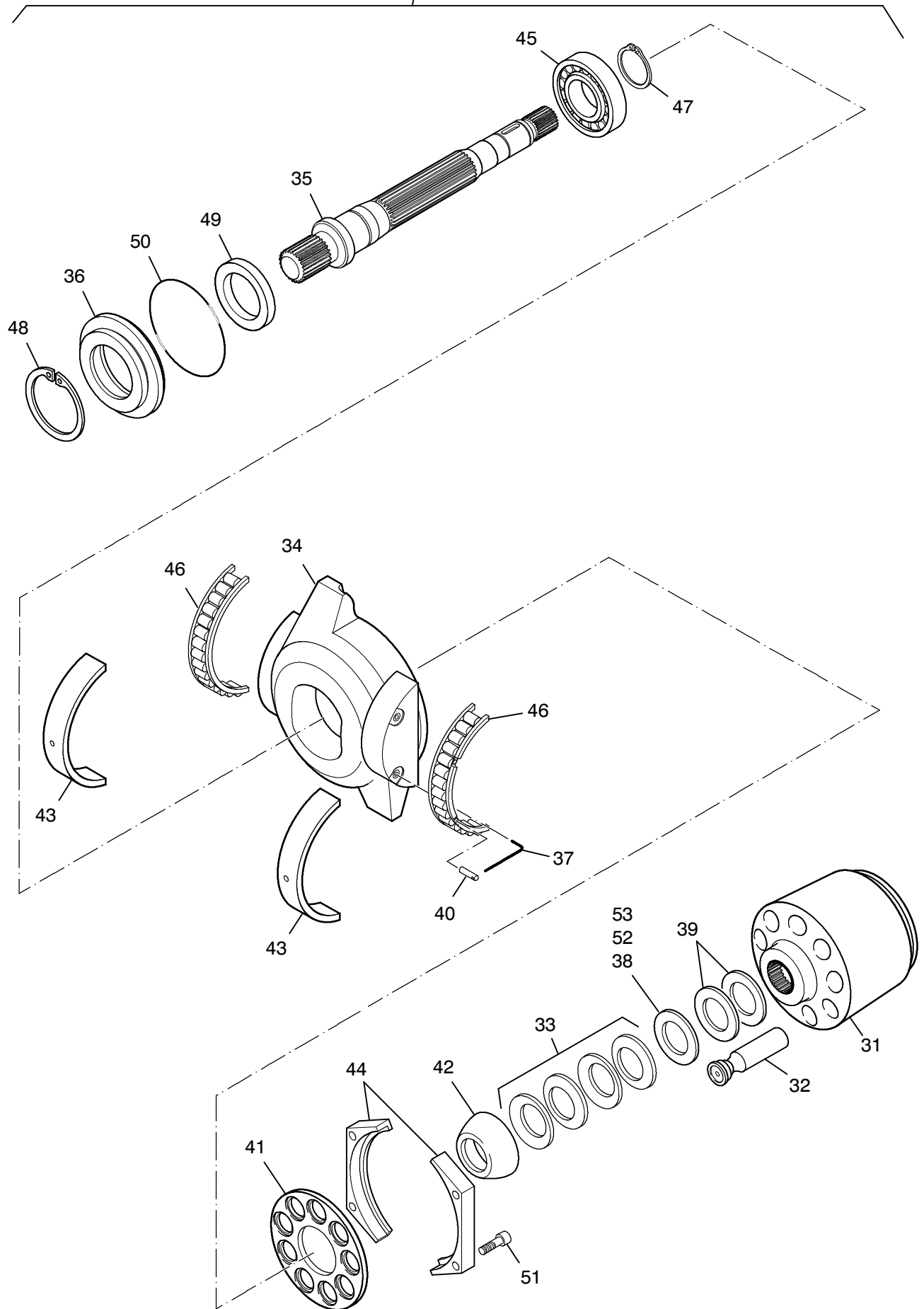


Bild-Nr Fig Fig Fig Fig Bild nr	ET-Nr Part-No No. de Piece No. de Pieza No. del Pezzo Detalj nr	Stückzahl Qty Qte Ctd Qta Antal		Gegenstand Description Designation Descripcion Designazione Benaemning
00	105 673 12	1	Hydraulikpumpe	Hydraulic pump
01		1	Triebwerk kpl.	Transmission assy.
02	410 837 12	1	Anschlußplatte	Connector plate
03	411 569 12	1	Regler	Governor
04	765 459 73	1	Verstellung	Adjustment
05	765 460 73	1	Verstellung	Adjustment
08	762 962 73	4	Gelenkstift	Hinge pin
10	410 057 12	2	Gewindestift	Threaded pin
11	998 603 00	2	Bundmutter	Flanged nut
12	255 171 40	4	Verschußschraube	Plug
13	758 115 73	4	Schraube	Bolt
14	513 060 98	1	O-Ring	O-ring
15	360 873 40	2	Verschußschraube	Plug
16	757 792 73	2	Spannstift	Dowel pin
17	411 099 12	1	Wechselventil	Shuttle valve
18		1	Deckel	Cover
19		1	O-Ring	O-ring
20		2	Schraube	Bolt
21		1	Dichtring	Seal ring
31		1	Zylinder mit Steuerplatte	Cylinder with control plate
32	804 970 73	9	Kolben-Gleitschuh	Guide shoe
33	804 967 73	1	Tellerfeder-Säule	Cup spring package
34	765 492 73	1	Wiege	Balancer
35	411 570 12	1	Triebwelle	Drive shaft
36	411 571 12	1	Verschußring	Cover
37	757 323 73	4	Draht	Wire
38	411 572 12	1	Paßscheibe 0,7	Shim ring
39	765 496 73	2	Paßscheibe 0,9	Shim ring
40	804 976 73	4	Rolle	Roller
41	804 969 73	1	Rückzugplatte	Withdrawal plate
42		1	Rückzugkugel	Withdrawal ball
43	758 137 73	1	Lagerschalen-Paar	Bushing pair
44	804 971 73	2	Haltesegment	Retainer
45	804 975 73	1	Rollenlager	Roller bearing
46	411 574 12	1	Käfig-Paar	Cage couple
47	342 550 99	1	Sicherungsring	Circlip
48	342 671 99	1	Sicherungsring	Circlip
49	410 424 12	1	Wellendichtring	Shaft seal
50	972 199 00	1	O-Ring	O-ring
51	758 138 73	4	Schraube	Screw

**Hydraulikpumpe**  
**Hydraulic pump**

**993-0860**

Seite/Page 3 / 4

Bild-Nr Fig Fig Fig Fig Bild nr	ET-Nr Part-No No. de Piece No. de Pieza No. del Pezzo Detalj nr	Stückzahl Qty Qte Ctd Qta Antal		Gegenstand Description Designation Descripcion Designazione Benaemning
52	804 966 73	1	Paßscheibe 1,1	Shim ring
53	411 573 12	1	Paßscheibe 1,3	Shim ring
62	411 575 12	1	Anschlußplatte	Connector plate,
63	804 963 73	1	Rollenlager	Roller bearing
64	765 466 73	5	Stopfen	Plug
65	345 630 99	2	Zylinderstift	Parallel pin
66	511 890 98	1	Zylinderstift	Parallel pin
67	980 613 00	1	O-Ring	O-ring
68		3	Rechteckring	Quadring
69	255 679 40	2	Verschlußschraube	Plug
70	270 996 40	2	Verschlußschraube	Plug
71	757 655 73	1	Düse	Nozzle
72	762 792 73	1	Düse	Nozzle
81	411 576 12	1	Reglerelement	Governor element
82	431 320 73	1	Reglerelement	Governor element
83	411 577 12	1	Bolzen	Pin
84	319 422 99	5	Schraube	Screw
85	345 042 99	2	Spannstift	Dowel pin
86	765 466 73	7	Stopfen	Plug
91	762 984 73	1	Verschlußschraube	Plug
92	410 431 12	1	Steuerkolben	Piston valve
93	431 322 73	2	Federbolzen	Spring bolt
94	757 526 73	1	Druckfeder	Compression spring
95	762 986 73	1	Gewindestift	Threaded pin
96	270 989 40	1	Bundmutter	Flanged nut
97	180 022 40	1	O-Ring	O-ring
98	410 432 12	1	Druckfeder	Compression spring
101	411 559 12	1	Steuerkolben	Piston valve
102	411 560 12	1	Druckfeder	Compression spring
103	411 561 12	1	Druckfeder	Compression spring
104	411 562 12	1	Gewindestift	Threaded pin
105	270 989 40	1	Bundmutter	Flanged nut
106	505 893 98	1	O-Ring	O-ring
107	411 566 12	1	Steuerbuchse	Sleeve
108	411 567 12	1	Federteller	Spring plate
109	411 565 12	1	Anschlußstück	Adapter
110	411 564 12	1	Ansteuerkolben	Piston control
111	509 634 98	1	O-Ring	O-ring
112	319 410 99	4	Schraube	Screw

**Hydraulikpumpe**  
**Hydraulic pump**

**993-0860**

Seite/Page 4 / 4