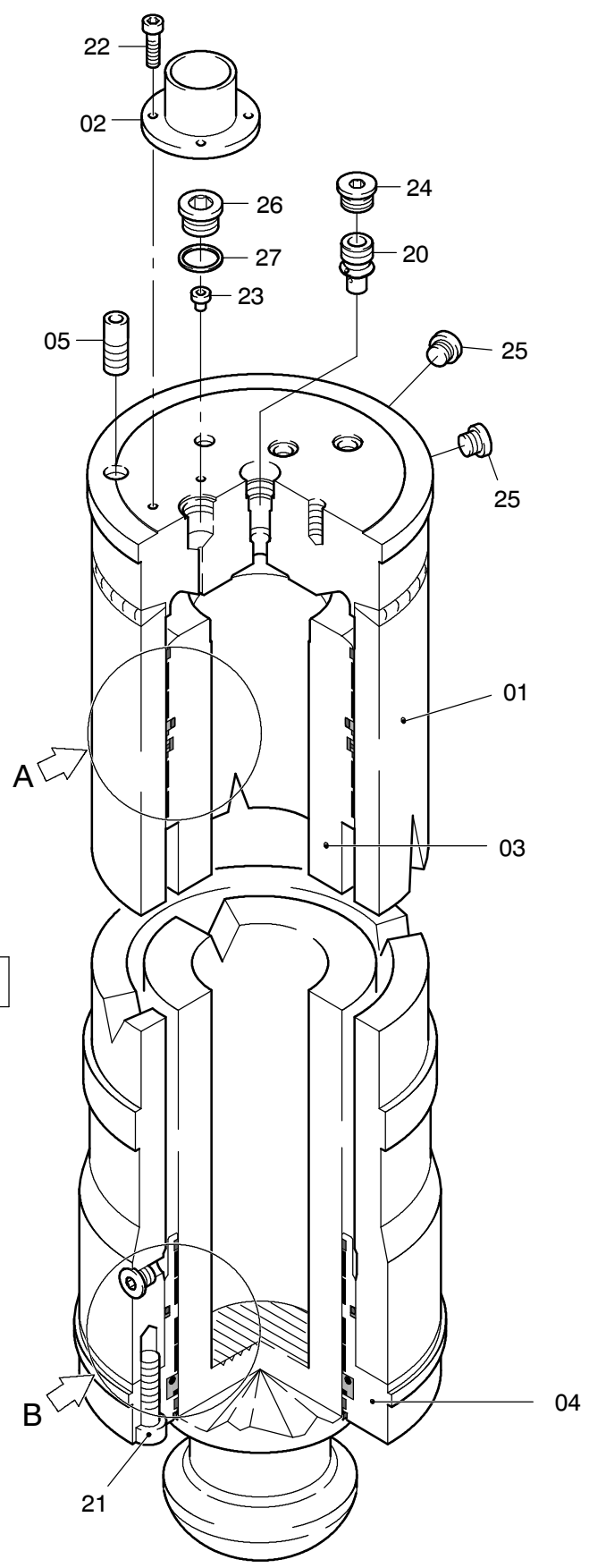
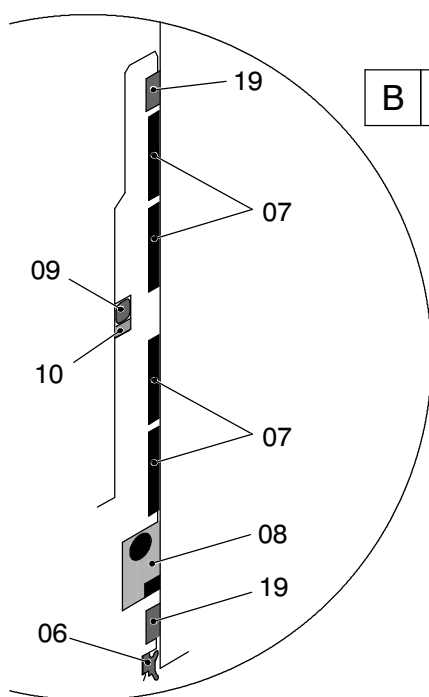
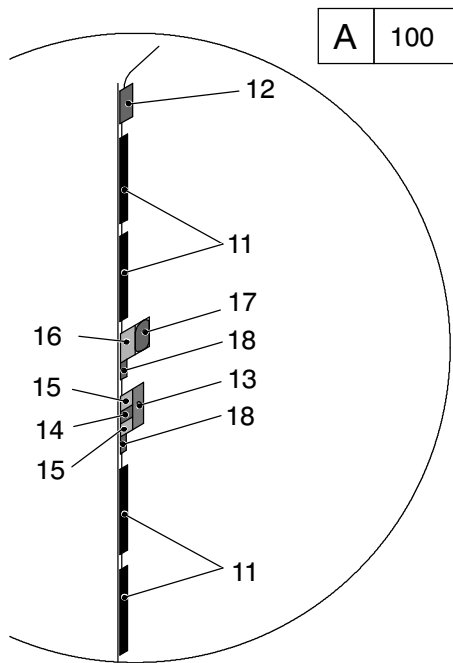


00



993-0863

Seite/Page 1 / 2

Bild-Nr Fig Fig Fig Fig Bild nr	ET-Nr Part-No No. de Piece No. de Pieza No. del Pezzo Detalj nr	Stückzahl Qty Qte Ctd Qta Antal		Gegenstand Description Designation Descripcion Designazione Benaemning
00	608 895 40	1	Stützzylinder	Outrigger cylinder
01	608 889 40	1	Zylinderrohr	Cylinder tube
02	450 429 40	1	Schutzhülse	Cover
03	608 893 40	1	Kolbenstange	Rod
04	608 888 40	1	Führungsbuchse	Bushing guide
05	621 101 40	1	Bolzen	Pin
06	440 711 40	1	Abstreifer	Scraper
07	440 668 40	4	Stangenführungsring	Rod guide ring
08	440 709 40	1	Stangendichtung	Rod seal
09	461 045 40	1	O-Ring	O-ring
10	604 996 40	1	Stützring	Support ring
11	440 676 40	4	Kolbenführungsring	Piston guide ring
12	440 677 40	1	Kolbenführungsband	Piston guide ring
13	440 673 40	1	Kolbendichtung	Piston seal
14	440 674 40	1	Quadring	Quadring
15	440 675 40	2	O-Ring	O-ring
16	440 672 40	1	Kolbendichtung	Piston seal
17	501 901 98	1	O-Ring	O-ring
18	515 160 40	2	Stützring	Support ring
19	906 662 40	2	Stangenführungsband	Rod guide ring
20	350 602 40	1	Sperrventil	Non-return valve
21	319 314 99	10	Schrauben	Bolt
22	319 140 99	4	Schrauben	Bolt
23	440 680 40	1	Düse	Nozzle
24	360 873 40	1	Verschlusschraube	Plug
25	180 113 40	2	Verschlusschraube	Plug
26	313 400 99	1	Verschlusschraube	Plug
27	340 103 99	1	Verschlusschraube	Plug
100	450 450 12	1	Dichtsatz	Seal Kit
101	450 451 12	1	Dichtsatz	Seal Kit

**Stützzylinder
Outrigger Cylinder**

993-0863

Seite/Page 2 / 2