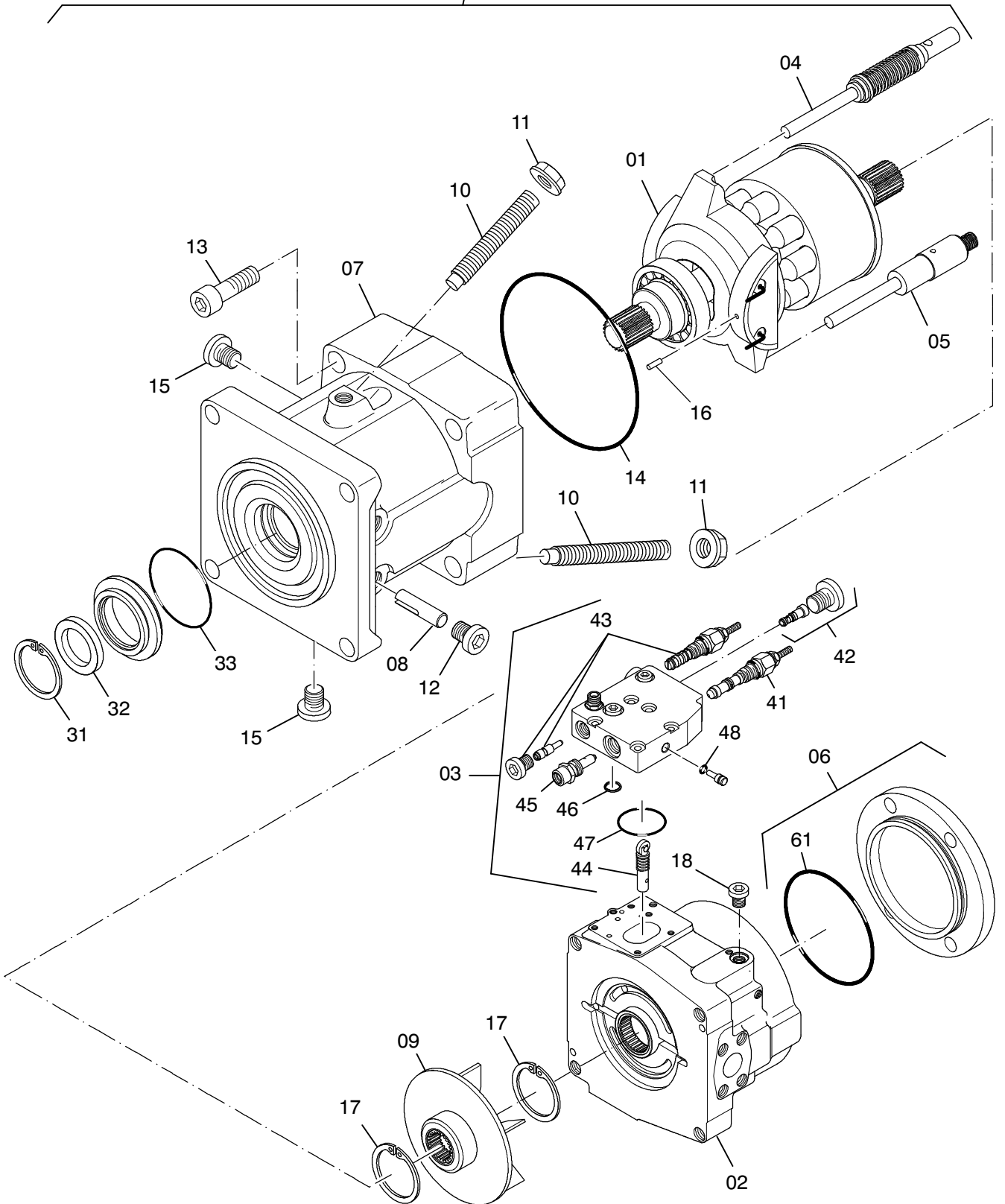


00



993-0870

Seite/Page 1 / 2

Bild-Nr Fig Fig Fig Fig Bild nr	ET-Nr Part-No No. de Piece No. de Pieza No. del Pezzo Detalj nr	Stückzahl Qty Qte Ctd Qta Antal		Gegenstand Description Designation Descripcion Designazione Benaemning
00	001 157 12	1	Verstellpumpe	Variable displacement pump
01	411 102 12	1	Triebwerk kpl. mit Bild-Nr.: 31-33	Transmission assy. with fig-no.: 31-33
02	411 103 12	1	Anschlußplatte	Connector plate
03	411 104 12	1	Regler mit Bild-Nr.: 41-48	Governor with fig-no.: 41-48
04	411 105 12	1	Verstellung, hydr.	Adjustment, hydr.
05	411 106 12	1	Verstellung, hydr.	Adjustment, hydr.
06	411 107 12	1	Deckel mit Bild-Nr.: 61	Cover with fig-no.: 61
07	-	1	Gehäuse	Housing
08	762 962 73	4	Gelenkstift	Hinge pin
09	411 088 12	1	Lauftrad	Idler
10	411 089 12	2	Gewindestift	Threaded pin
11	756 512 73	2	Bundmutter	Flanged nut
12	255 171 40	4	Verschußschraube	Screw plug
13	319 323 99	4	Schraube	Bolt
14	411 114 12	1	O-Ring	O-ring
15	173 494 40	2	Verschußschraube	Screw plug
16	411 108 12	2	Spannstift	Dowel pin
17	342 540 99	2	Sicherungsring	Circlip
18	255 985 40	1	Verschußschraube	Screw plug
31	342 675 99	1	Sicherungsring	Circlip
32	758 082 73	1	Wellendichtring	Shaft seal
33	511 670 98	1	O-Ring	O-ring
41	410 824 12	1	Reglerelement	Governor element
42	411 109 12	1	Reglerelement	Governor element
43	411 110 12	1	Reglerelement	Governor element
44	411 111 12	1	Meßkolben	Metering piston
45	411 112 12	1	Reglerelement	Governor element
46	411 113 12	3	Rechteckring	Quadring
47	973 187 00	1	O-Ring	O-ring
48	969 043 00	1	O-Ring	O-ring
61	411 115 12	1	O-Ring	O-ring

**Hydr. Pumpe
Hydr. Pump**

993-0870

Seite/Page 2 / 2