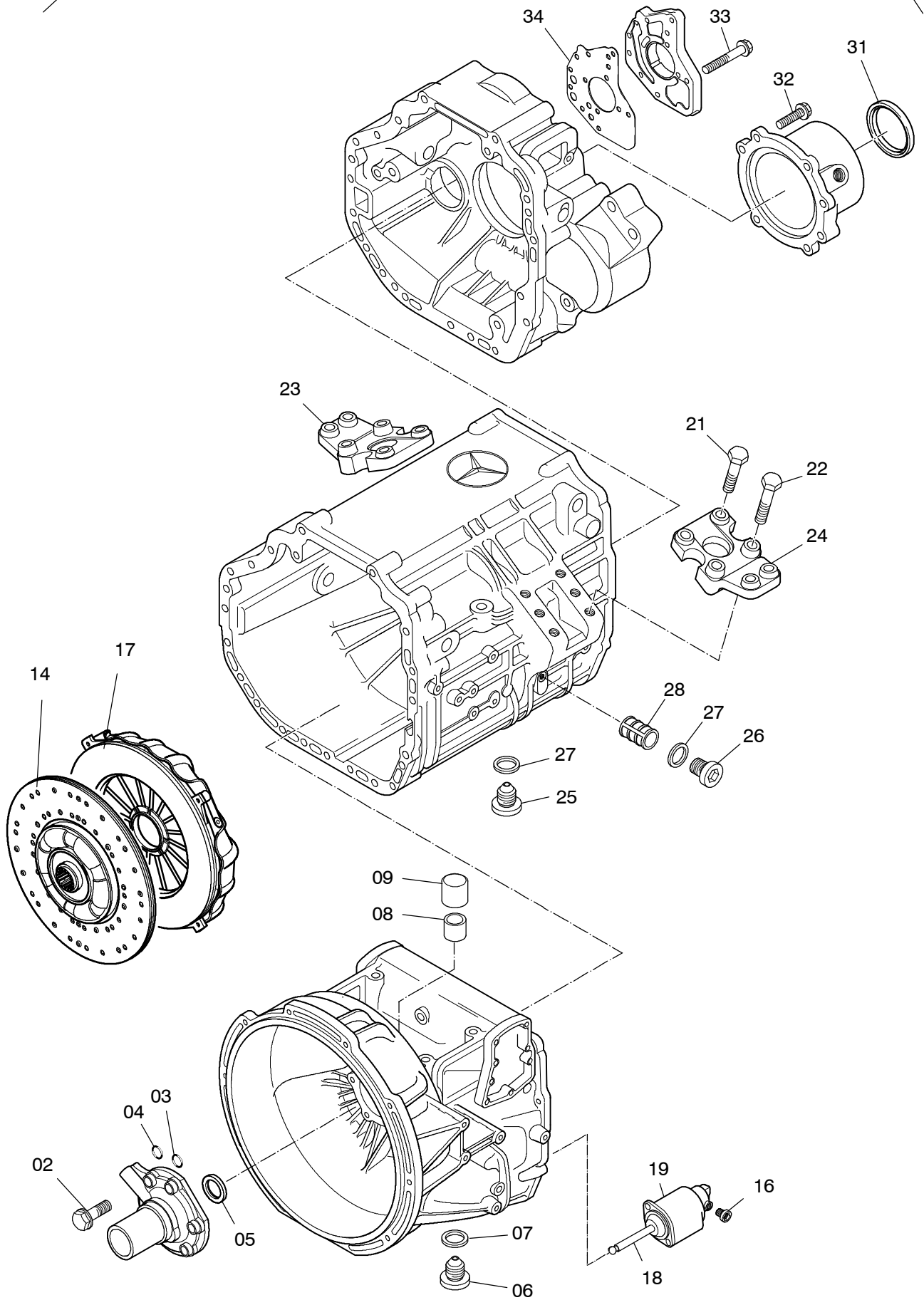
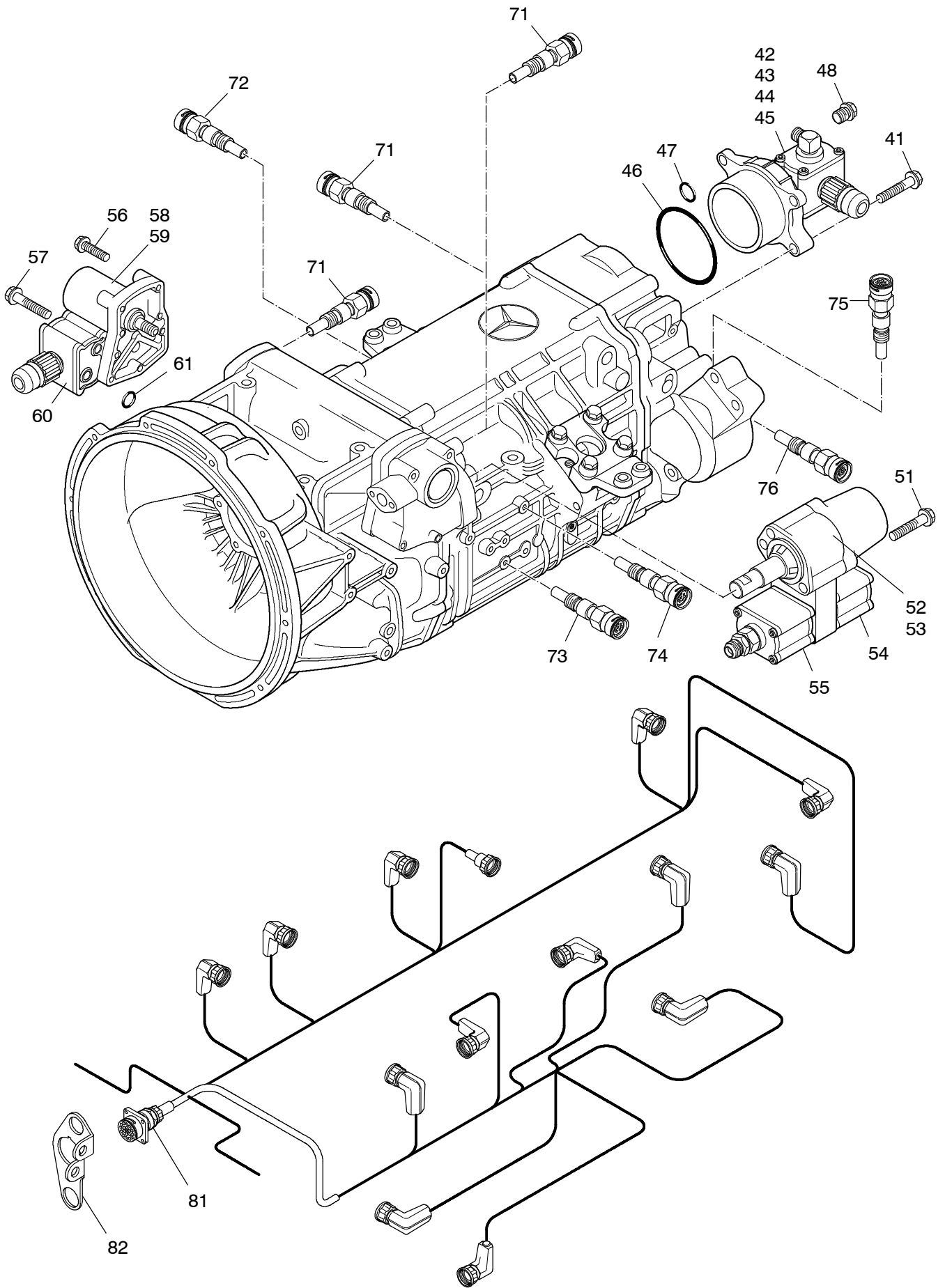


01



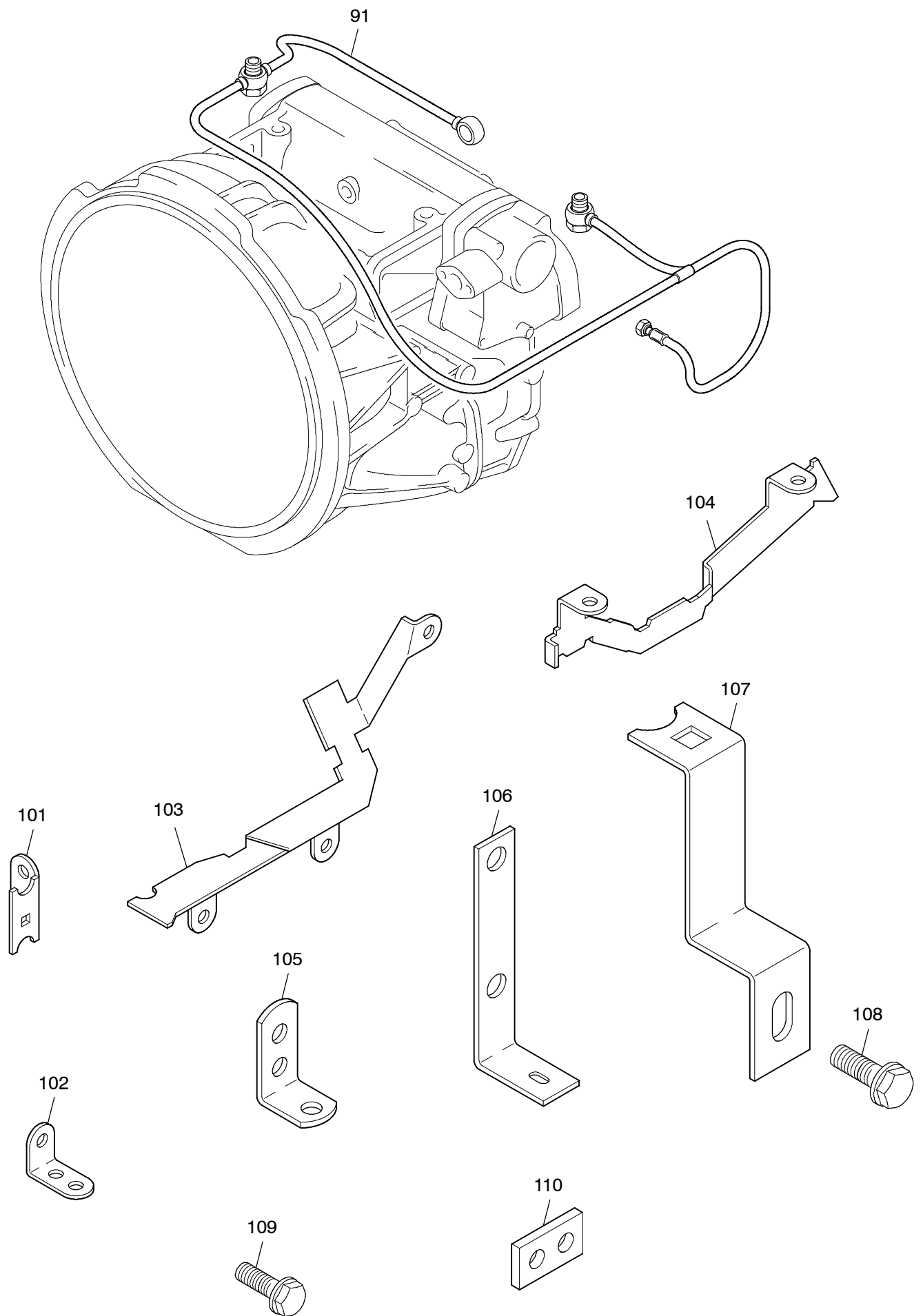
993-0893

Seite/Page 1 / 5



993-0893

Seite/Page 2 / 5



993-0893

Seite/Page 3 / 5

Bild-Nr Fig Fig Fig Bild nr	ET-Nr Part-No No. de Piece No. de Pieza No. del Pezzo Detalj nr	Stückzahl Qty Qte Ctd Qta Antal		Gegenstand Description Designation Descrpcion Designazione Benaemning
-	001 194 12	1	Schaltgetriebe kpl.	Transmission assy.
01	412 136 12	1	Grund-Getriebe	Basic gearbox
02	506 922 98	1	Schraube	Screw
03	412 145 12	1	O-Ring	O-ring
04	412 213 12	1	O-Ring	O-ring
05	412 137 12	1	Wellendichtring	Shaft seal ring
06	412 138 12	1	Verschlußschraube	Screw plug
07	339 915 99	1	Dichtring	Seal ring
08	412 214 12	1	Entlüfter	Breather
09	412 139 12	1	Kappe	Cap
14	413 515 12	1	Kupplungsscheibe	Clutch disk
16	413 512 12	1	Anschluss	Connector
17	413 514 12	1	Druckplatte	Clutch pressure plate
18	413 511 12	1	Stößel	Tappet
19	440 893 12	1	Kupplungsverstärker	Clutch booster
21	412 215 12	4	Schraube	Bolt
22	308 818 99	4	Schraube	Bolt
23	412 140 12	1	Tragarm links	Supporting beam, l.h.
24	412 141 12	1	Tragarm rechts	Supporting beam, r.h.
25	412 142 12	1	Verschlußschraube (Ölablauf)	Screw plug, (oil drain)
26	412 143 12	1	Verschlußschraube (Öleinfüll)	Screw plug, (oil filler)
27	339 915 99	2	Dichtring	Seal ring
28	413 404 12	1	Filter (Sieb)	Filter (strainer)
31	412 147 12	1	Wellendichtring	Shaft seal ring
32	514 079 98	6	Schraube	Bolt
33	412 216 12	4	Schraube	Bolt
34	412 217 12	1	Dichtung	Sealing
41	412 218 12	2	Schraube	Bolt
42	412 220 12	1	Schaltzylinder kpl. (Nachschaltgruppe)	Shift cylinder (Range group)
43	412 219 12	1	Dichtsatz	Seal kit
44	412 221 12	1	Ventil	Valve
45	412 222 12	3	Schraube	Bolt
46	412 144 12	1	O-Ring	O ring
47	412 145 12	1	O-Ring	O ring
48	412 134 12	1	Verschlußschraube	Screw plug
51	506 003 98	2	Schraube	Bolt
52	412 148 12	1	Schaltzylinder (Gang)	Shift cylinder (gear)
53	412 219 12	1	Dichtsatz	Seal kit
54	412 224 12	1	Ventil	Valve
55	412 225 12	1	Ventil	Valve

**Getriebe
Gearbox**

993-0893

Seite/Page 4 / 5

Bild-Nr Fig Fig Fig Fig Bild nr	ET-Nr Part-No No. de Piece No. de Pieza No. del Pezzo Detalj nr	Stückzahl Qty Qte Ctd Qta Antal		Gegenstand Description Designation Descripcion Designazione Benaemning
56	512 325 98	4	Schraube	Screw
57	508 796 98	2	Schraube	Screw
58	412 149 12	1	Schaltzylinder (Gas)	Shift cylinder (accelerator)
59	412 226 12	1	Dichtsatz	Seal kit
60	412 221 12	1	Ventil	Valve
61	412 151 12	1	O-Ring	O-ring
71	412 154 12	3	Sensor (Gang, Gas, Rangegruppe)	Sensor (gear, accelerator, range group)
72	412 156 12	1	Sensor	Sensor
73	412 150 12	1	Temperatursensor	Temperature sensor
74	412 152 12	1	Drehzahlsensor (Eingang)	Revolution sensor, (input)
75	412 160 12	1	Tachogeber	Tacho sensor
76	412 158 12	1	Drehzahlsensor (Abtrieb)	Revolution sensor, (Output)
81	412 228 12	1	Kabelbaum	Harness
82	412 164 12	1	Halter	Retainer
91	412 229 12	1	Rohrleitung	Pipe assy.
101	412 153 12	1	Halter	Retainer
102	412 155 12	1	Halter	Retainer
103	412 159 12	1	Halter	Retainer
104	412 157 12	1	Halter	Retainer
105	412 161 12	1	Halter	Retainer
106	412 162 12	1	Halter	Retainer
107	412 163 12	1	Halter	Retainer
108	412 165 12	1	Schraube	Screw
109	412 231 12	6	Schraube	Screw
110	412 230 12	3	Halter	Retainer