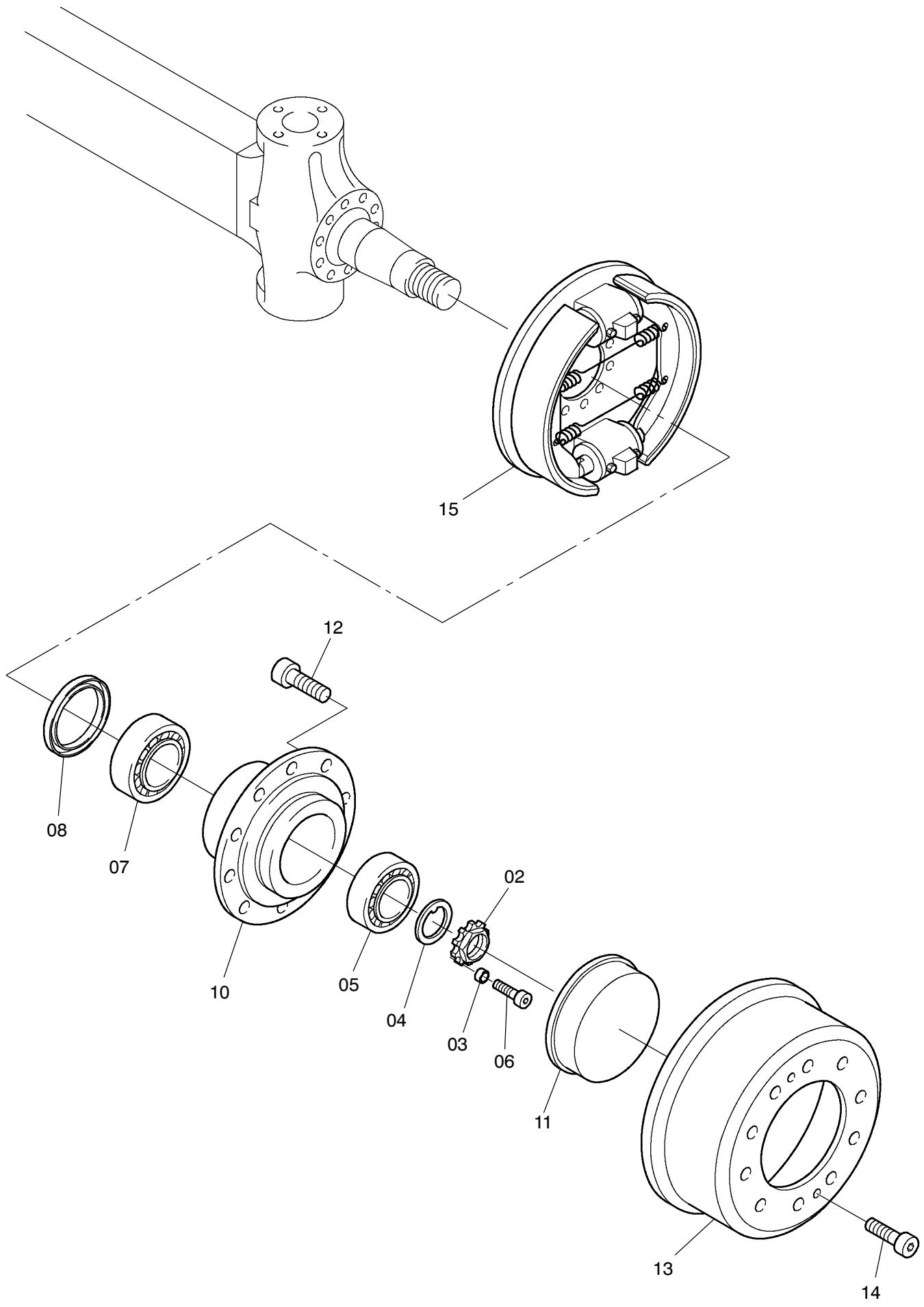


993-0912



993-0912

Seite/Page 2 / 3

Bild-Nr Fig Fig Fig Fig Bild nr	ET-Nr Part-No No. de Piece No. de Pieza No. del Pezzo Detalj nr	Stückzahl Qty Qte Ctd Qta Antal		Gegenstand Description Designation Descripcion Designazione Benaemning
00	673 211 40	1	Lenkachse	Steering axle
01	400 663 12	1	Achsgehäuse	Axle housing
02	997 415 00	2	Wellenmutter	Nut
03	777 094 73	2	Büchse	Bushing
04	997 103 00	2	Nasenscheibe	Gib disk
05	361 580 99	2	Kegelrollenlager	Roller bearing
06	350 342 99	2	Zylinderschraube	Screw
07	534 023 99	2	Kegelrollenlager	Roller bearing
08	509 522 98	2	Radialwellendichtring	Seal ring
10	763 087 73	2	Radnabe	Wheel hub
11	760 675 00	2	Verschlußkappe	Cap
12	787 787 73	20	Radbolzen	Wheel stud
13	779 925 73	2	Bremstrommel	Brake drum
14	350 368 99	4	Schraube	Bolt
15	-	2	Bremse siehe EL-Blatt 993-0818	Brake see page 993-0818
16	780 808 73	1	Spurhebel, links	Track rod lever, l.h
17	780 809 73	1	Spurhebel, rechts	Track rod lever, r.h.
20	780 788 73	1	Hebel, links	Lever, l.h.
21	307 615 99	12	Schraube	Bolt
22	319 301 99	8	Schraube	Bolt
23	350 562 99	2	Schmiernippel	Grease nipple
24	763 202 73	1	Spurstange	Track rod
25	350 385 99	3	Zylinderschraube	Bolt
26	367 122 99	2	O-Ring	O-ring
27	771 047 00	1	Deckel, rechts	Cover, r.h.
28	350 564 99	2	Schmiernippel	Grease nipple
29	320 250 99	4	Zylinderschraube	Bolt
30	770 523 00	4	Lagerbüchse	Bearing bush
31	780 163 73	2	Scheibe	Washer
32	956 719 00	2	Anlaufscheibe	Stop washer
33	400 088 12	2	Rohr	Pipe
34	780 499 73	2	Rohr	Pipe
35	777 366 73	2	Achsschenkelbolzen	Steering knuckle pin
36	771 284 00	2	Federbock	Spring block
37	319 311 99	2	Zylinderschraube	Bolt
38	345 629 99	2	Zylinderstift	Parallel pin
40	763 089 73	2	Achsschenkel	Steering knuckle
45	777 331 73	2	Schraube	Bolt
46	334 686 99	2	Mutter	Nut
50	400 632 12	2	Verschlußkappe	Tube pole cap

**Lenkachse 1
Steering Axle 1**

993-0912

Seite/Page 3 / 3