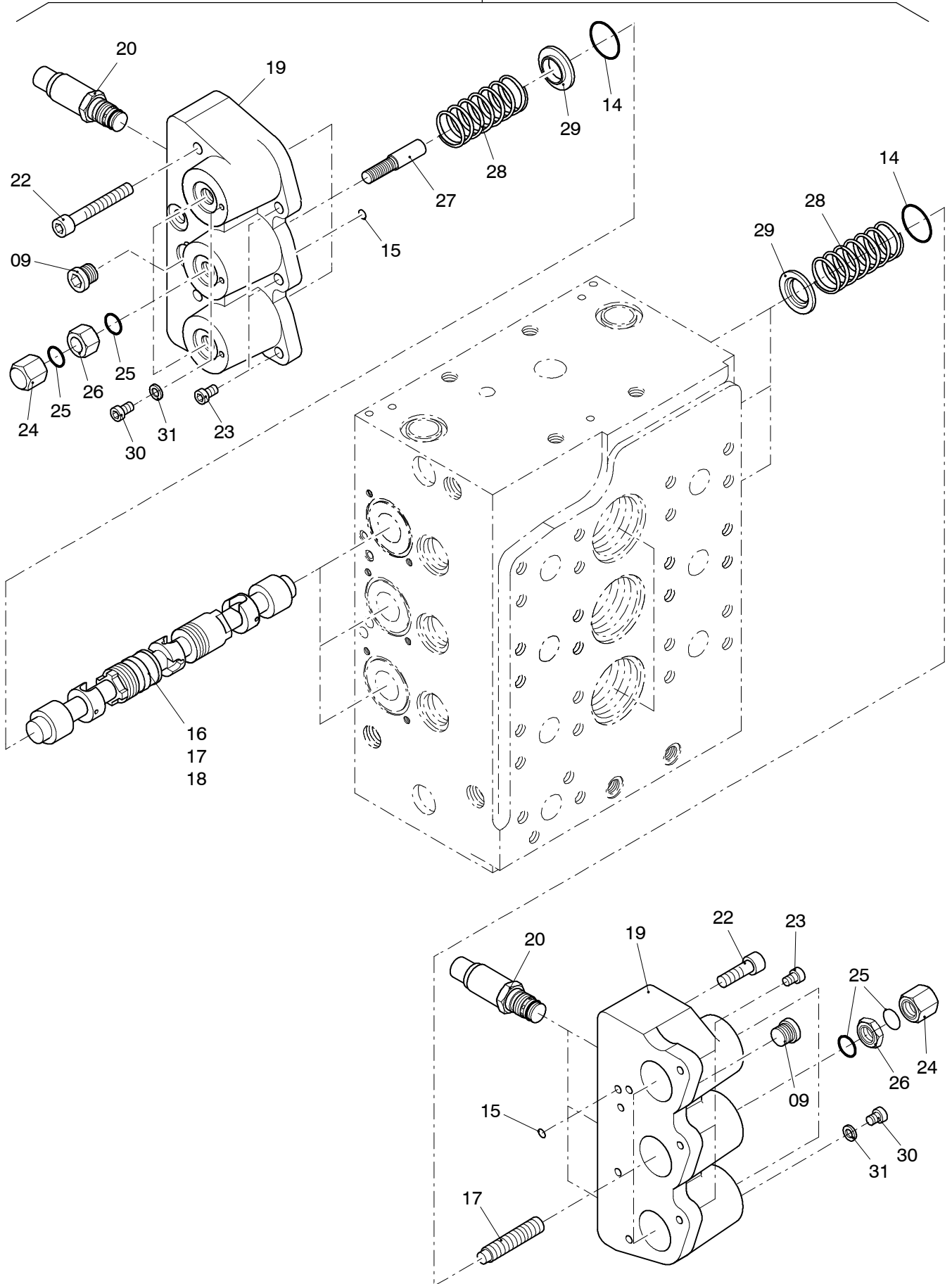


993-0922

Seite/Page 1 / 4



993-0922

Seite/Page 2 / 4

Bild-Nr Fig Fig Fig Fig Bild nr	ET-Nr Part-No No. de Piece No. de Pieza No. del Pezzo Detalj nr	Stückzahl Qty Qte Ctd Qta Antal		Gegenstand Description Designation Descripcion Designazione Benaemning
01	002 118 12	1	Steuerblock, kpl.	Control block, assy.
02	807 005 73	3	Druckwaage	Pressure compensator
03	430 251 73	3	Dichtsatz	Seal kit
04	410 800 12	4	Druck-/ Einspeiseventil, vorgesteuert	Combined relief anti- cavitation valve, pilot operated
05	430 118 73	4	Dichtsatz	Seal kit
06	430 119 73	2	Verschlußschraube	Screw plug
07	430 120 73	1	Druckbegrenzungsventil	Pressure relief valve
08	430 121 73	1	Dichtsatz	Seal kit
09	754 708 00	5	Verschlußschraube	Screw plug
10	430 144 73	1	Düse 1,6	Nozzle
11	971 109 00	1	O-Ring	O-ring
12	000 911 98	2	O-Ring	O-ring
13	504 600 98	2	O-Ring	O-ring
14	972 073 00	6	O-Ring	O-ring
15	367 106 99	12	O-Ring	O-ring
16	411 741 12	1	Kolben	Piston
17	411 742 12	1	Kolben	Piston
18	411 743 12	1	Kolben	Piston
19	411 744 12	2	Deckel	Cover
20	410 357 12	8	Druckreduzierventil, Proportional	Pressure reducing valve proportional
21	430 252 73	8	Dichtsatz	Seal kit
22	319 232 99	4	Schraube	Bolt
23	318 603 99	6	Schraube	Bolt
24	430 131 73	6	Hutmutter	Cap nut
25	007 695 98	12	O-Ring	O-ring
26	430 132 73	6	Mutter	Nut
27	411 745 12	6	Stellschraube	Set screw
28	411 746 12	6	Druckfeder	Compression spring
29	411 747 12	6	Federteller	Spring plate
30	962 963 00	6	Entlüftungsschraube	Aeration filter
31	339 861 99	6	Dichtring	Seal ring
32	430 136 73	6	Verschlußschraube	Screw plug
33	411 748 12	2	Verschlußschraube	Screw plug
34	411 749 12	1	Endplatte, kpl.	End plate, assy.
35	514 066 98	4	Schraube	Bolt
36	507 564 98	4	Scheibe	Washer
37	410 797 12	1	Strombegrenzungsventil	Flow limiting valve
38	411 750 12	1	Dichtsatz	Seal kit
39	410 791 12	1	Strombegrenzungsventil	Flow limiting valve

**Steuerblock
Control Block**

993-0922

Seite/Page 3 / 4

Bild-Nr Fig Fig Fig Fig Bild nr	ET-Nr Part-No No. de Piece No. de Pieza No. del Pezzo Detalj nr	Stückzahl Qty Qte Ctd Qta Antal		Gegenstand Description Designation Descripcion Designazione Benaemning
40	411 751 12	1	Dichtsatz	Seal kit
41	411 449 12	1	Drosselrückschlagventil	Throttle check valve
42	971 231 00	1	O-Ring	O-ring

**Steuerblock
Control Block**

993-0922

Seite/Page 4 / 4