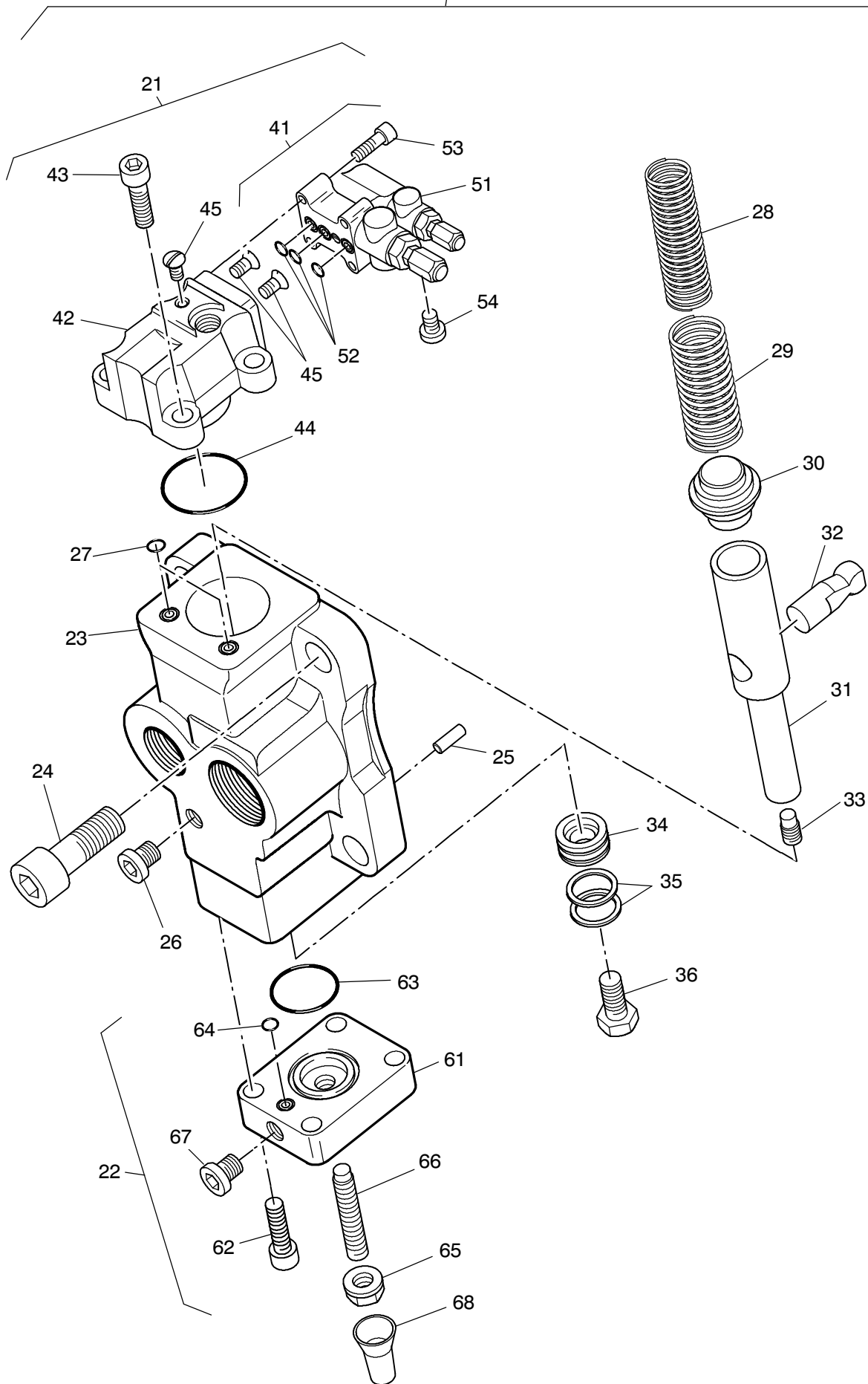


**993-0934**



993-0934

Seite/Page 2 / 4

Bild-Nr Fig Fig Fig Fig Bild nr	ET-Nr Part-No No. de Piece No. de Pieza No. del Pezzo Detalj nr	Stückzahl Qty Qte Ctd Qta Antal		Gegenstand Description Designation Descripción Designazione Benaemning
00	001 509 12	1	Verstellpumpe, kpl.	Variable displacement pump
01	410 452 12	1	Verstellung, kpl. Bild-Nr.: 21-36	Adjustment assy. fig-nos.: 21-36
02	511 878 98	1	O-Ring	O-ring
03	410 232 12	1	Steuerlinse	Control lens
04	411 519 12	1	Triebwerk, kpl. Bild-Nr.: 71-77	Transmission assy. fig-nos.: 71-77
06	410 447 12	1	Verschlußschraube	Screw plug
07	341 464 99	1	Stützscheibe	Supporting disc
08	410 455 12	2	Wellendichtring	Shaft seal
09	342 656 99	2	Sicherungsring	Circlip
10	410 456 12	1	Abdeckblech	Cover plate
11	411 520 12	2	Kerbnagel	Grooved drive stud
21	410 458 12	1	Steuerteil, kpl. Bild-Nr. 41-45	Control part assy. fig-nos. 41-45
22	410 459 12	1	Deckel, kpl. Bild-Nr. 61-67	Cover assy. fig-nos. 61-67
23	410 470 12	1	Abschlußplatte	End cover
24	510 353 98	4	Schraube	Bolt
25	410 471 12	2	Stift	Pin
26	255 171 40	1	Verschlußschraube	Screw plug
27	506 629 98	2	O-Ring	O-ring
28	410 472 12	1	Druckfeder	Compression spring
29	410 473 12	1	Druckfeder	Compression spring
30	410 474 12	1	Federteller	Spring plate
31	410 475 12	1	Stellkolben	Piston
32	763 908 73	1	Stellzapfen	Regulation journal
33	763 910 73	1	Gewindestift	Threaded pin
34	410 476 12	1	Kolben	Piston
35	411 521 12	2	R-Ring	R-ring
36	307 466 99	1	Schraube	Bolt
41	410 477 12	1	Steuerventil Bild-Nr.: 51-54	Control valve fig-nos.: 51-54
42	410 478 12	1	Ventildeckel	Valve cover
43	319 142 99	4	Schraube	Screw
44	951 893 00	1	O-Ring	O.ring
45	410 237 12	3	Abreißstopfen	Breaking plug
51	411 522 12	1	Steuerventil	Control valve
52	504 844 98	3	O-Ring	O-ring
53	319 229 99	4	Schraube	Screw
54	410 481 12	1	Verschlußschraube	Screw plug

**Hydr.- Pumpe**  
**Hydr.- Pump**

**993-0934**

Seite/Page 3 / 4

Bild-Nr Fig Fig Fig Fig Bild nr	ET-Nr Part-No No. de Piece No. de Pieza No. del Pezzo Detalj nr	Stückzahl Qty Qte Ctd Qta Antal		Gegenstand Description Designation Descripcion Designazione Benaemning
61	410 482 12	1	Deckel	Cover
62	510 602 98	4	Schraube	Bolt
63	592 575 40	1	O-Ring	O-ring
64	500 287 98	1	O-Ring	O-ring
65	410 483 12	1	Bundmutter	Flanged nut
66	411 523 12	1	Gewindestift	Threaded pin
67	255 679 40	1	Verschlußschraube	Screw plug
68	430 405 73	1	Sicherungskappe, orange	Safety plug, orange
71	410 480 12	1	Triebwerk, Hydr.-Teil mit Bild-Nr. 81+82	Transmission, hydr. part with fig-nos. 81+82
72	411 524 12	1	Triebwelle	Drive shaft
73	411 525 12	1	Rollenlager	Roller bearing
74	411 526 12	1	Rollenlager	Roller bearing
75	971 020 00	1	O-Ring	O-ring
76	411 527 12	1	Laufbuchse	Liner
77	410 487 12	1	Sprengring	Snap ring
78	411 528 12	1	Dichtbuchse	Sealing bush
81	757 909 73	14	Schraube	Bolt
82	411 529 12	1	Rückzugplatte	Withdrawal plate

**Hydr.- Pumpe  
Hydr.- Pump**

**993-0934**

Seite/Page 4 / 4