

**993-0935**

Seite/Page 1 / 5

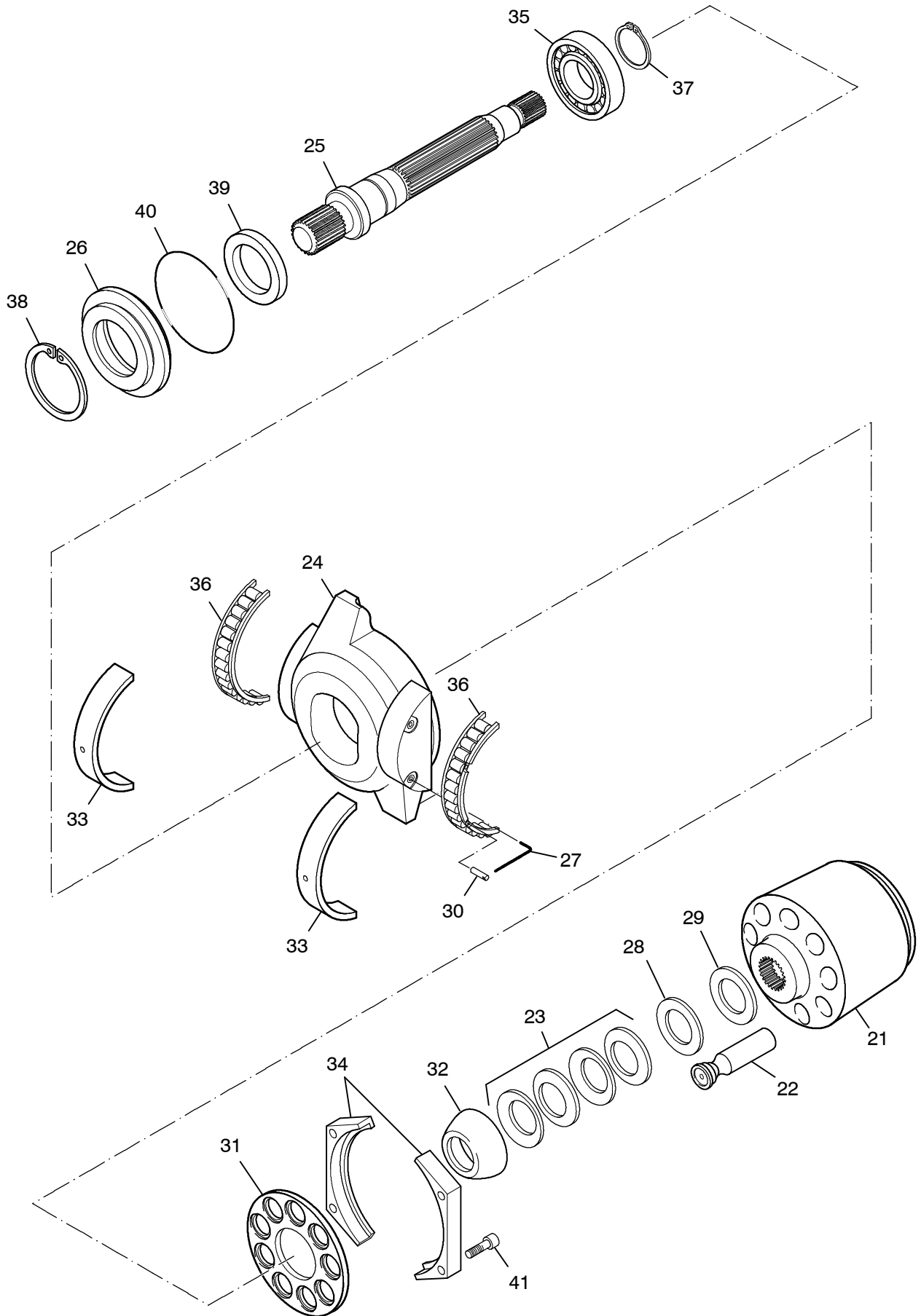


Bild-Nr Fig Fig Fig Bild nr	ET-Nr Part-No No. de Piece No. de Pieza Detail nr	Stückzahl Qty Qte Ctd Qta Antal		Gegenstand Description Designation Descripcion Designazione Benaemning
-	105 672 12	1	Hydr. Pumpe, kpl.	Hydr. pump, assy.
01	411 904 12	1	Triebwerk, kpl. Bild-Nr.: 21-41	Transmission, assy. fig-nos.: 21-41
02	411 905 12	1	Anschlußplatte, kpl. Bild-Nr.: 51-63	Comector plate, assy. fig-nos.: 51-63
03	411 906 12	1	Regler, kpl. Bild-Nr.: 71-85	Governor, assy. fig-nos.: 71-85
04	411 082 12	1	Verstellung, hydr.	Adjustment, hydr.
05	411 907 12	1	Verstellung, hydr.	Adjustment, hydr.
06	411 908 12	1	Pumpenträger, kpl. Bild-Nr.: 111-114	Carrier pump, assy. fig-nos.: 111-114
07	762 962 73	4	Gelenkstift	Hinge pin
08	411 909 12	1	Laufрад	Idler
09	410 057 12	2	Gewindestift	Threaded pin
10	410 483 12	2	Bundmutter	Flanged nut
11	255 171 40	4	Verschlußschraube	Screw plug
12	319 331 99	4	Schraube	Bolt
13	513 060 98	1	O-Ring	O-ring
14	360 873 40	2	Verschlußschraube	Screw plug
15	757 792 73	2	Spannstift	Dowel pin
16	342 535 99	2	Sicherungsring	Circlip
17	411 099 12	1	Wechselventil Bild-Nr.: 121	Shuttle valve fig-nos.: 121
18	411 592 12	1	Deckel, kpl.	Cover, assy.
21	411 568 12	1	Zylinder mit Steuerplatte	Cylinder with control plate
22	804 970 73	9	Kolben-Gleitschuh	Guide shoe
23	804 967 73	1	Tellerfeder-Säule	Cup spring package
24	411 911 12	1	Wiege	Balancer
25	411 912 12	1	Triebwelle	Drive shaft
26	411 571 12	1	Verschlußring	Cover
27	757 323 73	4	Draht	Wire
28	411 913 12	-	Paßscheibe, 1,1	Shim washer, 1,1
28	411 914 12	-	Paßscheibe, 0,9	Shim washer, 0,9
28	411 573 12	-	Paßscheibe, 1,3	Shim washer, 1,3
28	411 572 12	-	Paßscheibe, 0,7	Shim washer, 0,7
29	411 914 12	1	Paßscheibe, 0,9	Shim washer, 0,9
30	804 976 73	4	Rolle	Roller
31	804 969 73	1	Rückzugplatte	With drawel plate
32	804 968 73	1	Rückzugkugel	With drawel ball
33	411 915 12	1	Lagerschalen-Paar	Bushing pair
34	804 971 73	2	Haltesegment	Refainer

**Hydraulik Pumpe  
Hydraulic Pump**

**993-0935**

Seite/Page 3 / 5

<b>Bild-Nr</b> Fig Fig Fig Fig Bild nr	<b>ET-Nr</b> Part-No No. de Piece No. de Pieza No. del Pezzo Detalj nr	<b>Stückzahl</b> Qty Qte Ctd Qta Antal		<b>Gegenstand</b> Description Designation Descripcion Designazione Benaemning
35	804 975 73	1	Rollenlager	Roller bearing
36	411 574 12	1	Käfig-Paar	Cage couple
37	342 550 99	1	Sicherungsring	Circlip
38	342 671 99	1	Sicherungsring	Circlip
39	410 424 12	1	Wellendichtring	Shaft seal
40	972 199 00	1	O-Ring	O-ring
41	319 132 99	4	Schraube	Screw
51	411 221 12	1	Ventilbuchse	Valve
52	411 910 12	1	Anschlußplatte	Connector plate
53	804 963 73	1	Rollenlager	Roller bearing
54	410 237 12	6	Stopfen	Plug
55	410 126 12	1	Stopfen	Plug
56	345 630 99	2	Zylinderstift	Parallel pin
57	151 612 98	1	Zylinderstift	Parallel pin
58	765 471 73	1	O-Ring	O-ring
59	411 833 12	3	Quadring	Quadring
60	255 679 40	2	Verschlußschraube	Screw plug
61	270 996 40	2	Verschlußschraube	Screw plug
62	410 825 12	1	Düse, 1,2	Nozzle, 1,2
63	757 655 73	1	Düse, 1,4	Nozzle, 1,4
71	411 916 12	1	Reglerelement Bild-Nr.: 91-94	Governor element fig-nos.: 91-94
72	411 917 12	1	Meßkolben	Metering piston
73	411 576 12	1	Reglerelement mit Bild-Nr.: 91,101,102	Governor element with fig-nos.: 91,101,102
74	411 918 12	1	Verschlußbolzen	End pin
75	411 919 12	1	Winkelhebel	Angle lever
76	411 832 12	1	Lagerbolzen	Pin
77	757 662 73	1	Lagerbuchse	Bearing bush
78	510 520 98	2	Schraube	Screw
79	411 777 12	2	Stift	Pin
80	410 237 12	7	Stopfen	Plug
81	162 167 12	2	Verschlußschraube	Screw plug
82	180 022 40	2	O-Ring	O-ring
83	319 423 99	3	Schraube	Screw
84	125 905 99	1	Sicherungsring	Circlip
85	969 043 00	1	O-Ring	O-ring
91	998 603 00	2	Bundmutter	Flanged nut
92	180 022 40	3	O-Ring	O-ring
93	500 302 98	2	O-Ring	O-ring
94	501 359 98	1	O-Ring	O-ring

**Hydraulik Pumpe**  
**Hydraulic Pump**

**993-0935**

Seite/Page 4 / 5

<b>Bild-Nr</b> Fig Fig Fig Fig Bild nr	<b>ET-Nr</b> Part-No No. de Piece No. de Pieza No. del Pezzo Detalj nr	<b>Stückzahl</b> Qty Qte Ctd Qta Antal		<b>Gegenstand</b> Description Designation Descripcion Designazione Benaemning
101	505 893 98	1	O-Ring	O-ring
102	509 634 98	1	O-Ring	O-ring
111	411 921 12	1	Flansch	Flange
112	763 338 73	1	O-Ring	O-ring
113	971 098 00	1	O-Ring	O-ring
114	319 158 99	4	Schraube	Bolt
121	411 100 12	1	Dichtring	Seal ring

**Hydraulik Pumpe**  
**Hydraulic Pump**

**993-0935**

Seite/Page 5 / 5