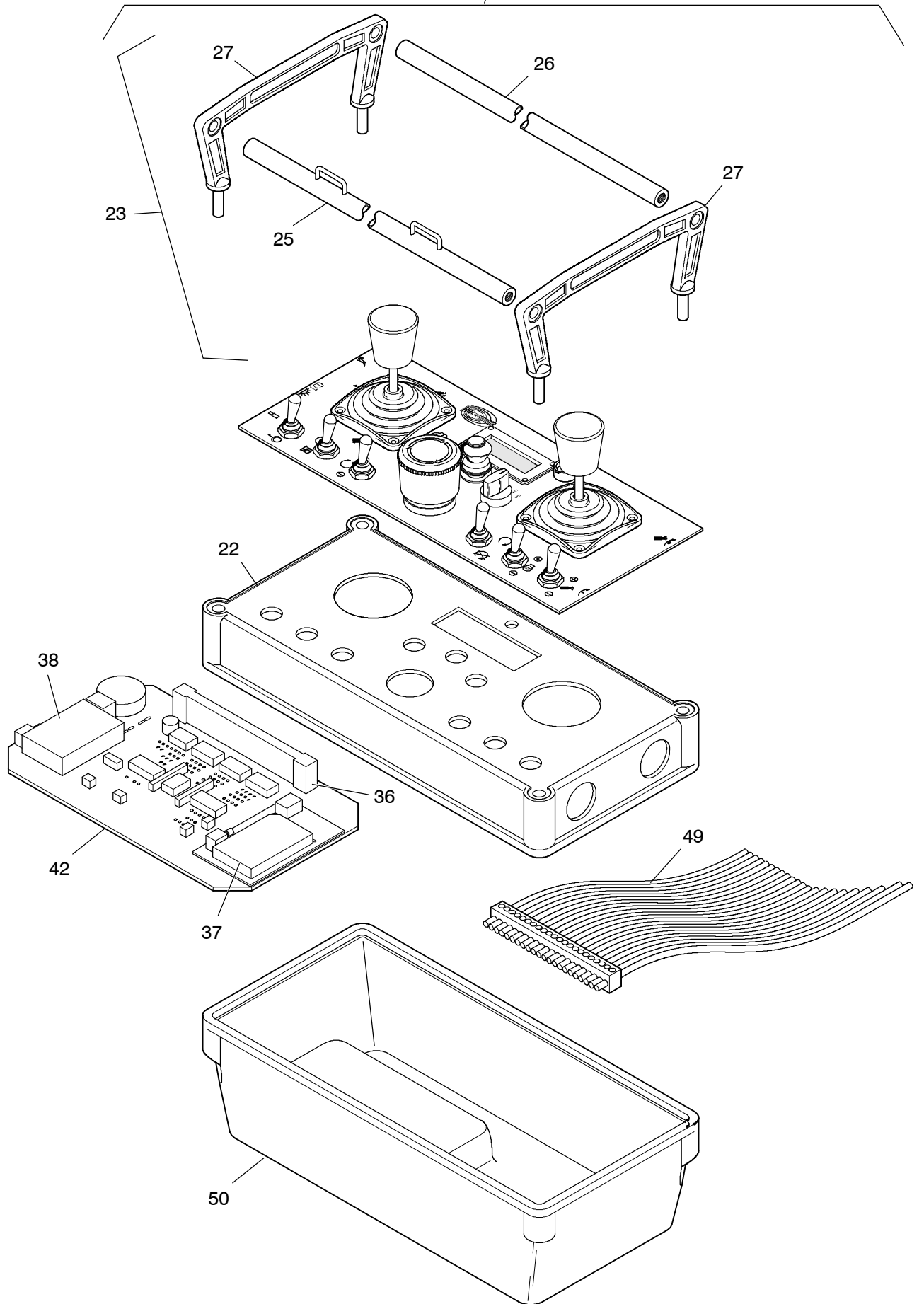
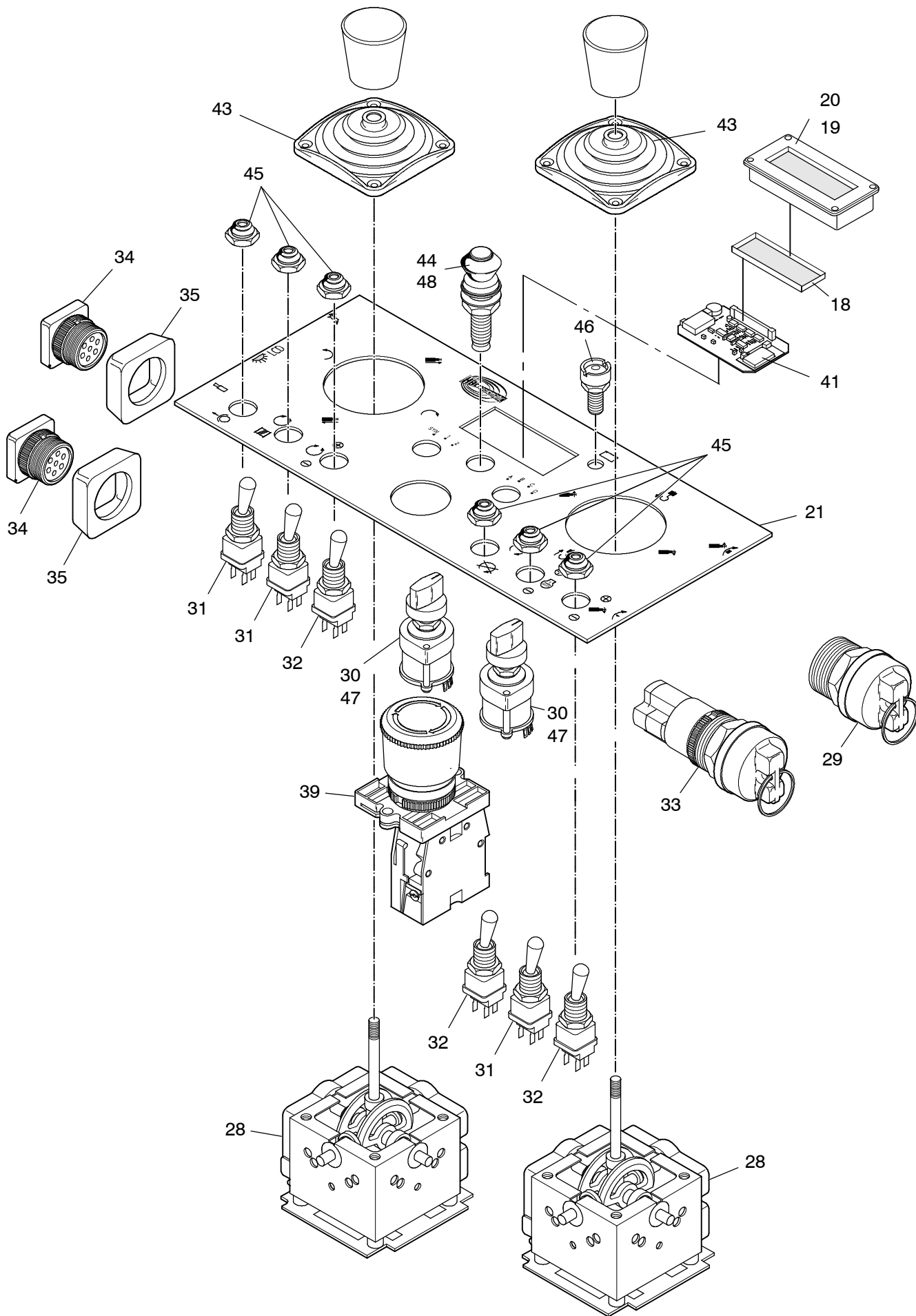
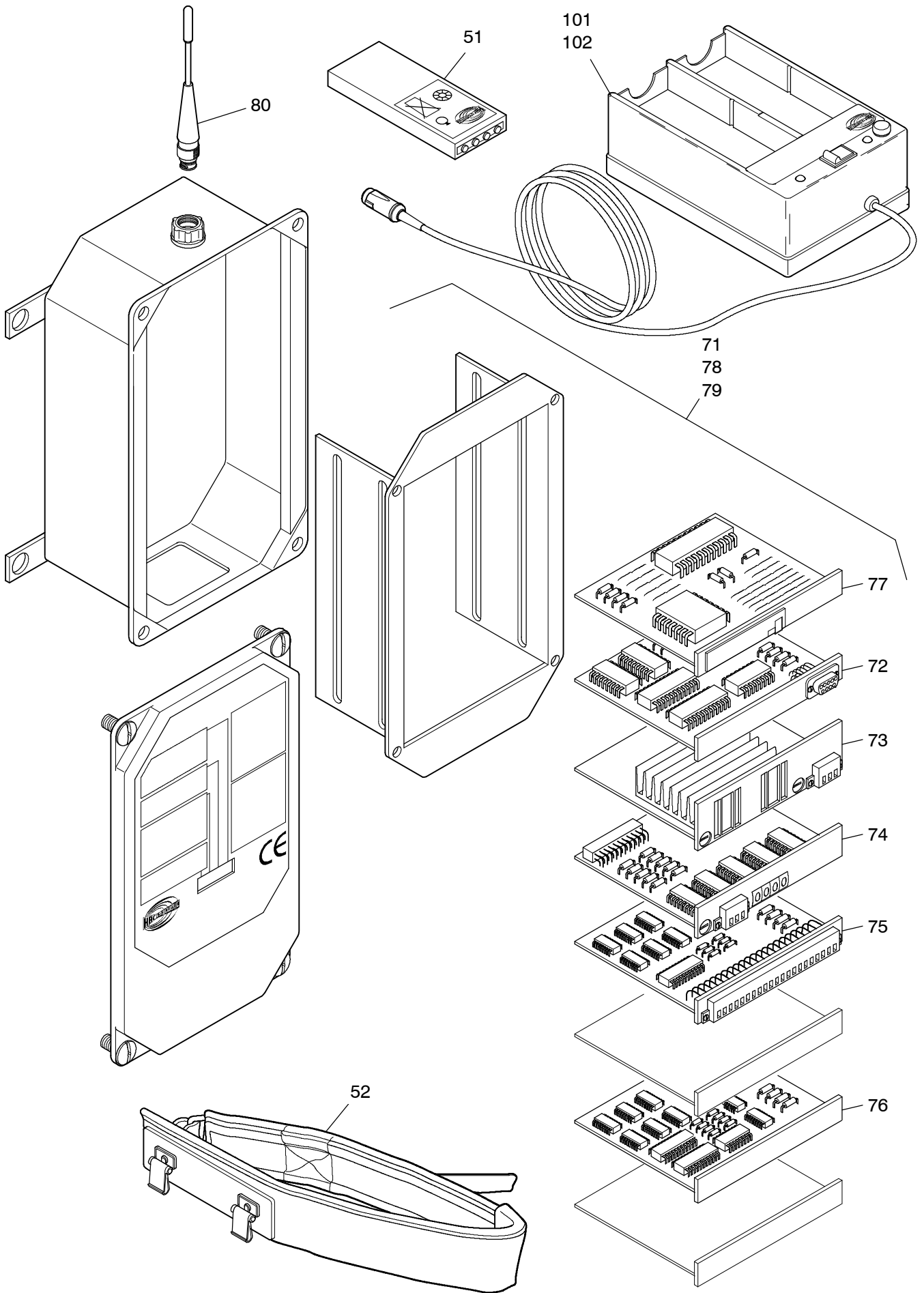


993-0937

Seite/Page 1 / 6







993-0937

Seite/Page 4 / 6

Bild-Nr Fig Fig Fig Bild nr	ET-Nr Part-No No. de Pieza No. del Pezzo Detalj nr	Stückzahl Qty Qte Ctd Qta Antal		Gegenstand Description Designation Descrpcion Designazione Benaemning
00	670 985 40	1	Funkfernsteuerung, kpl.	Remote control, assy.
01	421 131 12	-	Sender, kpl. Bild-Nr.: 20-50	Transmitter, assy. fig.-no. 20-50
02	421 132 12	-	Empfänger, kpl. Bild-Nr.: 51-59	Receiver, assy. fig.-no. 51-59
03	421 127 12	1	Ladegerät 12V / 24V	Battery charger 12V / 24V
04	412 120 12	2	Akku	Akku
05		1	Tragegarnitur	Supporting belt
06		1	Antenne	Antenna
07		4	Gummipuffer Sender	Rubber block support Transmitter
18	425 966 12	1	Display HBC 008-90-00012	Screen
19	425 989 12	1	Dichtung für Displayrahmen	Gasket for screen frame
20	425 988 12	1	Alurahmen für Display	Screen frame
21	422 128 12	1	Frontplatte, (deutsch)	Front plate, (german)
21		1	Frontplatte, (englisch)	Front plate, (engl.)
22		1	Gehäuse Oberteil	Housing Upper
23		1	Überrollbügel kpl.	Roll bar
25		1	Alu-rohr mit Ösen	Alu-pipe with eye
26		1	Alu-rohr ohne Ösen	Alu-pipe without eye
27		2	Seitenteil für Überrollbügel	Side cover
28		2	Hauptschalter	Main switch
29	412 068 12	1	Schlüsselschalter	Key switch
30		2	Drehschalter	Turn switch
31		3	Kippschalter	Toggle switch
32		3	Kippschalter	Toggle switch
33	412 069 12	1	Schlüsselschalter	Key switch
34		1	Taster	Tip switch
35		1	Schutzkragen	Protection collar
36		1	Steckerplatine,60 pol.	Board, plug 60 pol.
37		1	Datenfunkempfänger	Data radio receiver
38		1	Datenfunksender	Data radio transmitter
39		1	Notausschalter	Emergency switch off
41	425 929 12	1	Platine für Display	Board for screen
42		1	Grundplatine	Basic board
43		1	Faltenbälge	Bellows
44		1	Wasserschutzkappe	Water protection cap
45		1	Wasserschutzkappe	Water protection cap
46		1	Diode	Diode
47		1	Drehknopf	Control knob

**Funkfernsteuerung
Remote Control**

993-0937

Seite/Page 5 / 6

Bild-Nr Fig Fig Fig Fig Bild nr	ET-Nr Part-No No. de Piece No. de Pieza No. del Pezzo Detalj nr	Stückzahl Qty Qte Ctd Qta Antal		Gegenstand Description Designation Descripcion Designazione Benaemning
48		1	Taster mit Faltenbalg	Tip switch with bellow
49		1	Flachbandkabel	Flat strip cable
50		1	Akkuhalterung	Akku, retainer
			Empfänger	Receiver
51	412 120 12	1	Akku	Akku
52		1	Hüfragegarnitur	Support belt
71		1	Busplatine	Bus card
72		1	Busmanagerkarte	Bus manager card
73		1	Netzteil	Power supply
74		1	Decoder-/Not-Aus-Karte	Decoder-/Emergency-off-card
75		1	Serielle I/O Karte	Serial I/O card
76		1	Relaiskarte	Relay card
77		1	Platine "Comcard"	Circuit board "Comcard"
78		1	Datenfunksender	Data radio receiver
79		1	Datenfunkempfänger	Data radio transmitter
80		1	Antenne	Antenna
			Optional	Add. Equipment
101	421 128 12	1	Ladegerät 110V	Battery charger 110V
102	421 129 12	1	Ladegerät 230V	Battery charger 230V