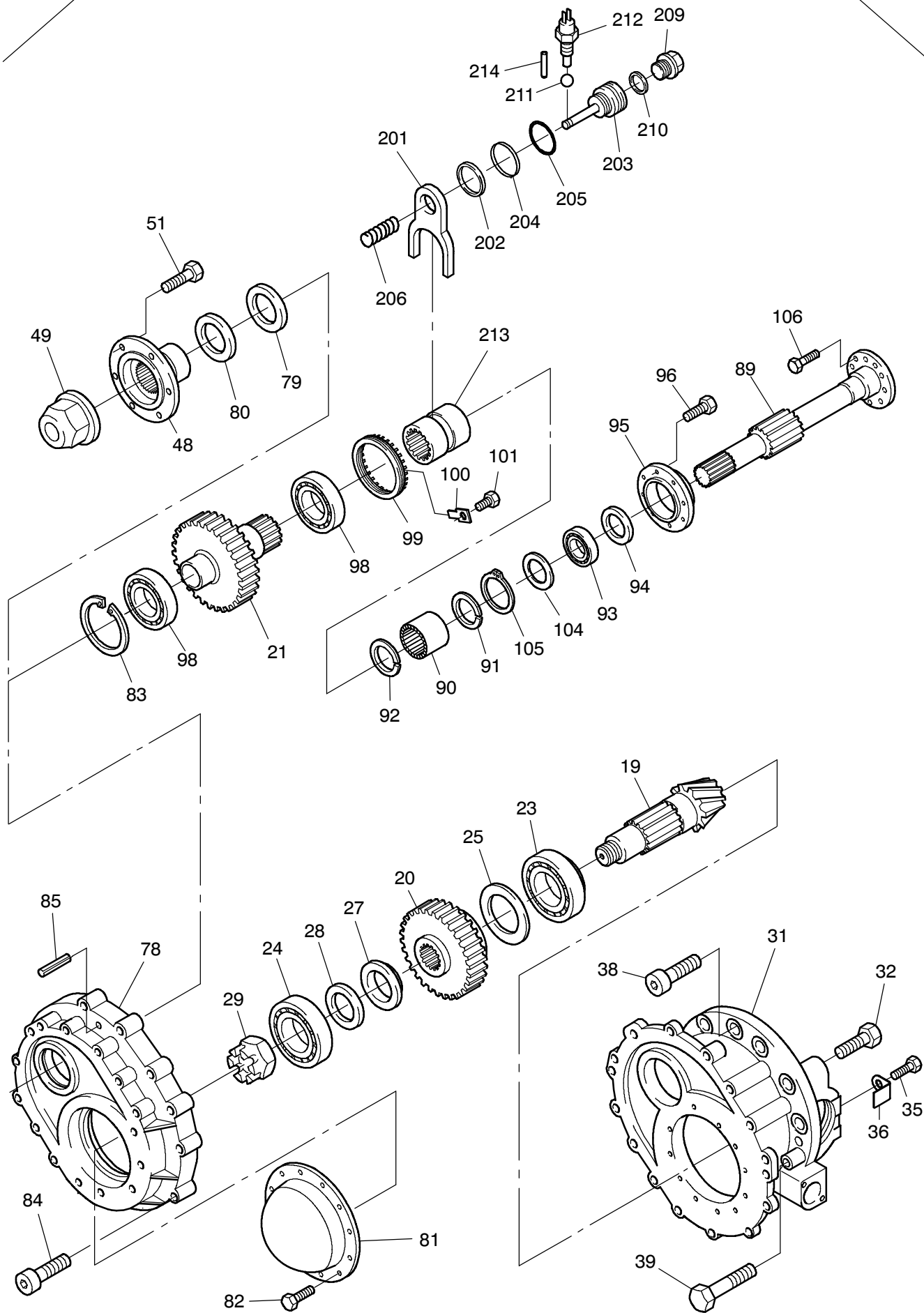


993-0944



993-0944

Bild-Nr Fig Fig Fig Fig Bild nr	ET-Nr Part-No No. de Piece No. de Pieza No. del Pezzo Detalj nr	Stückzahl Qty Qte Ctd Qta Antal		Gegenstand Description Designation Descripcion Designazione Benaemning
01	771 197 00	1	Differentialgehäusesatz	Differential housing set
02	956 146 00	2	Anlaufscheibe	Stop washer
03	763 039 73	4	Anlaufscheibe	Stop washer
04	956 148 00	2	Achswellenrad	Axle shaft wheel
05	956 149 00	4	Ausgleichkegelrad	Pinion
06	956 150 00	1	Differentialkreuz	Differential
07	363 015 99	1	Rollenlager	Roller bearing
08	500 198 98	1	Rollenlager	Roller bearing
09	319 487 99	8	Schraube	Screw
10	307 612 99	16	Schraube	Screw
11	956 152 00	4	Lagerbuchse	Bushing
19	997 195 00	1	Kegel- und Tellerrad	Ring and bevel gear
20	777 396 73	1	Zahnrad z=25	Gear wheel
21	997 222 00	1	Zahnrad z=32	Gear wheel
23	500 432 98	1	Rollenlager	Roller bearing
24	500 431 98	1	Rollenlager	Roller bearing
25	341 522 99	1	Stützscheibe	Supporting disc
27	763 131 73	1	Zwischenring	Intermediate ring
28	771 077 00	1	Zwischenring	Intermediate ring
29	760 701 00	1	Mutter	Nut
31	761 281 73	1	Kegelradantriebsgehäuse	Housing, bevel-gear drive
32	308 426 99	4	Schraube	Screw
33	965 701 00	2	Stelling	Set collar
35	307 748 99	2	Schraube	Screw
36	400 103 12	2	Sicherungsblech	Locking plate
38	308 808 99	17	Zylinderschraube	Screw
39	308 441 99	3	Schraube	Screw
48	762 329 73	1	Antriebsflansch	Drive flange
49	760 701 00	4	Mutter	Nut
51	511 667 98	4	Schraube	Screw
78	997 393 00	1	Vorgelegegehäuse	Countershaft housing
79	511 414 98	1	Dichtring	Seal ring
80	505 424 98	1	Dichtring	Seal ring
81	772 124 73	1	Deckel	Cover
82	307 406 99	6	Schraube	Bolt
83	342 675 99	1	Sicherungsring	Circlip
84	318 808 99	15	Zylinderschraube	Bolt
85	345 108 99	2	Spannstift	Dowel pin
86	313 367 99	1	Verschlußschraube	Screw plug
87	340 086 99	1	Dichtring	Seal ring

Achsantrieb
Axle Drive

993-0944

Seite/Page 3 / 4

Bild-Nr Fig Fig Fig Fig Bild nr	ET-Nr Part-No No. de Piece No. de Pieza No. del Pezzo Detalj nr	Stückzahl Qty Qte Ctd Qta Antal		Gegenstand Description Designation Descripcion Designazione Benaemning
88	319 486 99	2	Zylinderschraube	Bolt
89	762 324 73	1	Welle	Shaft
90	511 480 98	1	Nadellager	Needle bearing
91	007 086 98	1	Sprengring	Snap ring
92	780 589 73	1	Sprengring	Snap ring
93	360 378 99	1	Kugellager	Ball bearing
94	511 412 98	1	Dichtring	Seal ring
95	780 544 73	1	Deckel	Cover
96	307 637 99	8	Schraube	Bolt
98	363 174 99	2	Rollenlager	Roller bearing
99	771 200 00	1	Stelling	Set collar
100	771 089 00	1	Sicherungsblech	Locking plate
101	307 750 99	2	Schraube	Bolt
102	997 225 00	1	Gehäusedeckel	Housing cover
103	308 808 99	14	Schraube	Screw
104	997 199 00	1	Stützscheibe	Supporting ring
105	342 467 99	1	Sicherungsring	Circlip
106	511 667 98	4	Schraube	Screw
201	771 201 00	1	Schaltgabel	Shift fork
202	772 501 73	1	Buchse	Bushing
203	772 502 73	1	Kolben	Piston
204	621 709 40	1	Nutring	V-seal
205	771 108 00	1	Kolbenführungsring	Guide ring
206	771 109 00	1	Druckfeder	Pressure spring
209	501 634 98	1	Verschlußschraube	Screw plug
210	501 636 98	1	Dichtring	Seal ring
211	502 048 98	1	Kugel	Ball
212	400 056 12	1	Stößel-Schalter	Tappet switch
213	771 203 00	1	Schiebemuffe	Sliding sleeve
214	150 892 99	1	Zylinderstift	Parallel pin
221	771 080 00	1	Schiebemuffe	Sliding sleeve
222	771 081 00	1	Schaltgabel	Shifter fork
223	771 082 00	1	Kolben	Piston
224	511 477 98	1	O-Ring	O-ring
225	621 708 40	1	Kolbenführungsring	Guide ring
226	771 083 00	1	Druckfeder	Spring
227	772 507 73	1	Zylinder	Cylinder
228	319 151 99	2	Zylinderschraube	Screw

Achsantrieb
Axle Drive

993-0944

Seite/Page 4 / 4