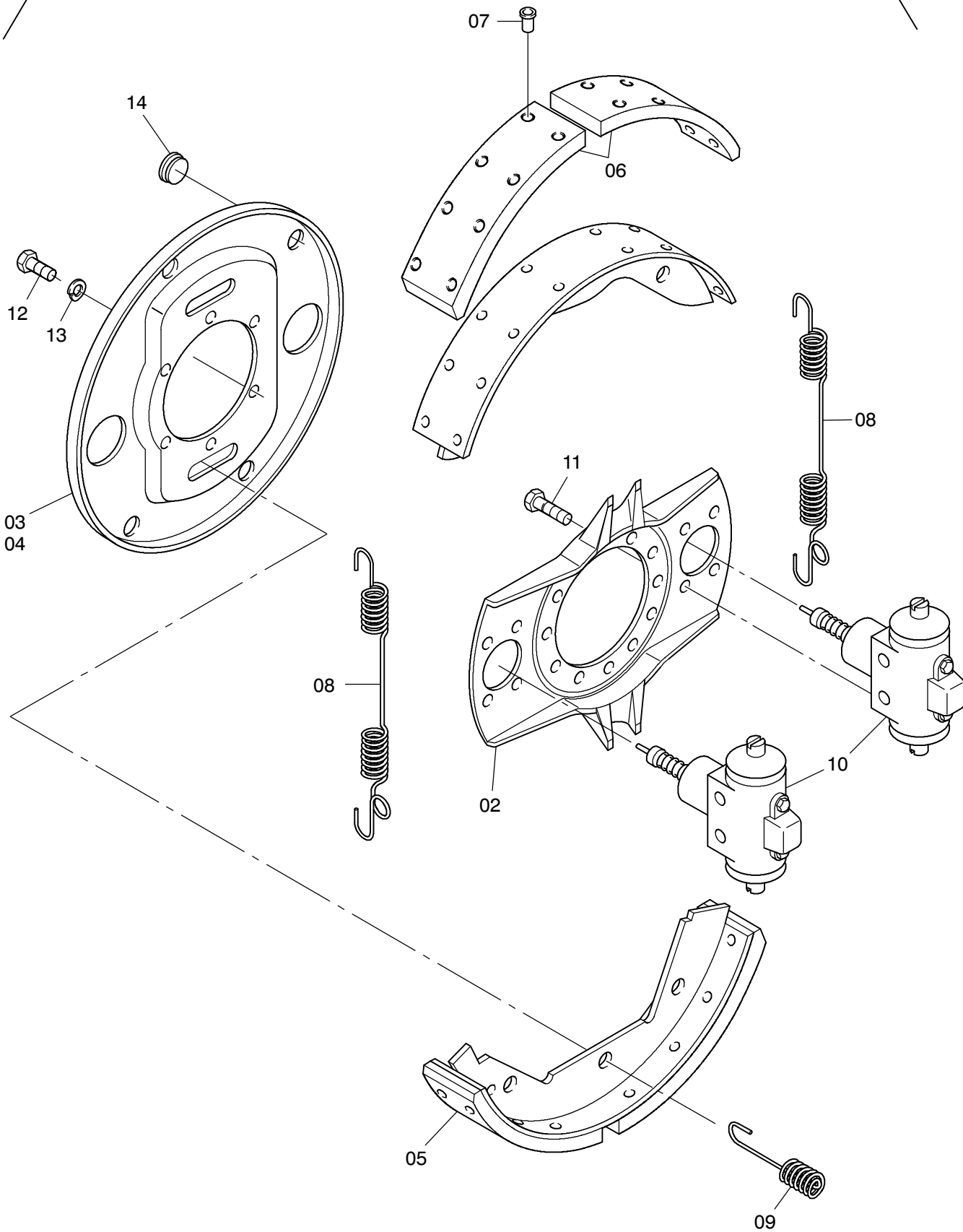


00
01



993-0967

Seite/Page 1 / 2

Bild-Nr Fig Fig Fig Fig Bild nr	ET-Nr Part-No No. de Piece No. de Pieza No. del Pezzo Detalj nr	Stückzahl Qty Qte Ctd Qta Antal		Gegenstand Description Designation Descripcion Designazione Benaemning
00	400 669 12	1	Bremse, links kpl.	Brake, l.h. assy.
01	400 670 12	1	Bremse, rechts, kpl.	Brake, r.h. assy.
02	780 729 73	2	Bremsenträger	Brake carrier
03	780 730 73	1	Deckplatte, links	Cover plate, l.h.
04	400 671 12	1	Deckplatte, rechts	Cover plate, r.h.
05	400 672 12	2	Bremsbacke mit Belag	Brake shoe with lining
06	400 673 12	4	Bremsbelag	Brake lining
07	400 674 12	56	Niet	Rivet
08	400 675 12	2	Zugfeder	Draw spring
09	780 732 73	2	Druckfeder	Compression spring
10	400 484 12	2	Spreizvorrichtung s. EL-Blatt 993-0928	Expanding cylinder see page 993-0928
11	400 471 12	8	Schraube	Bolt
12	400 470 12	6	Schraube	Bolt
13	763 081 73	6	Federring	Lock washer
14	763 082 73	4	Stopfen	Plug

**Bremse
Brake**

993-0967

Seite/Page 2 / 2