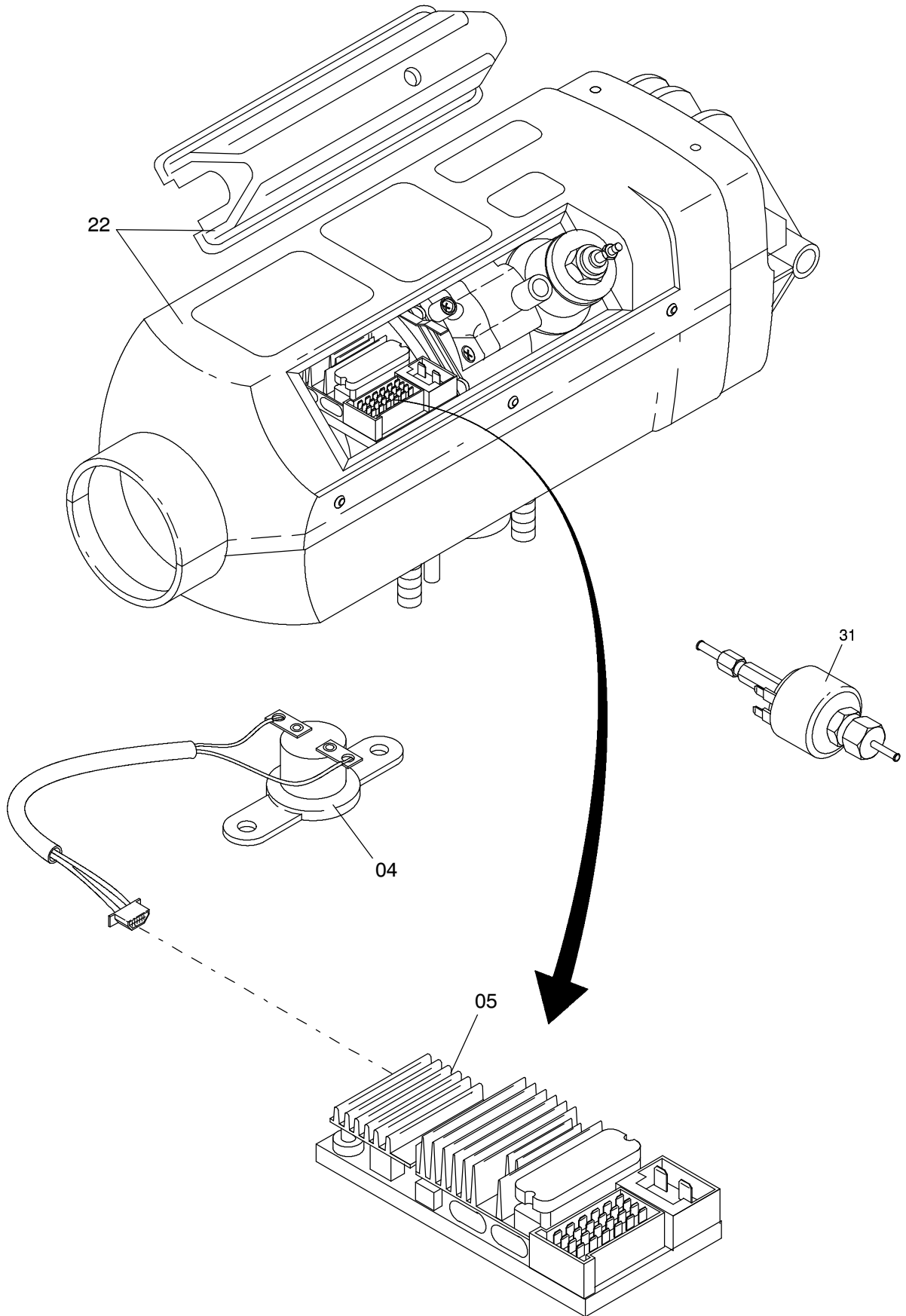
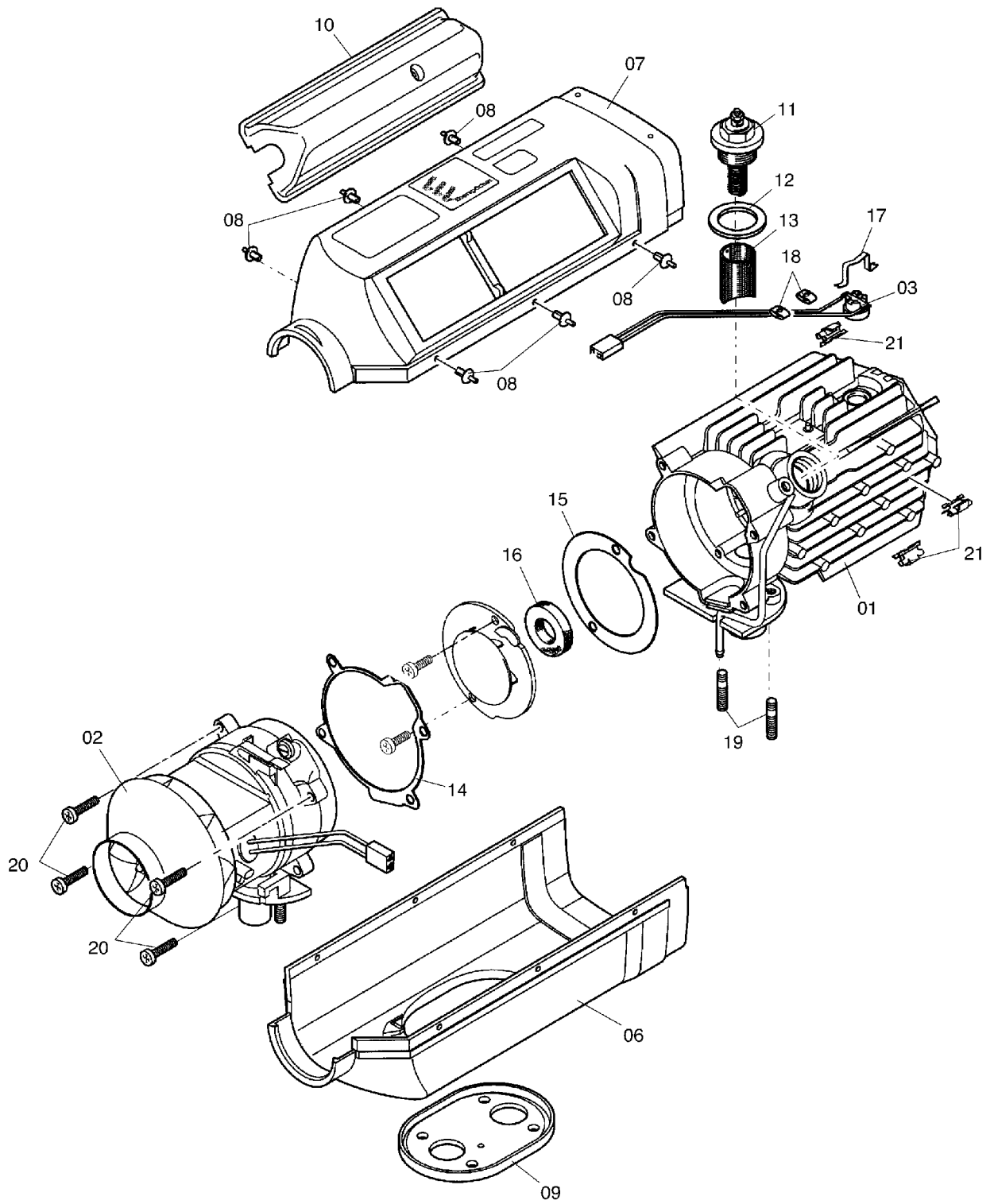


**993-0969**

Seite/Page 1 / 5



**993-0969**

**993-0969**

Seite/Page 3 / 5

Bild-Nr Fig Fig Fig Fig Bild nr	ET-Nr Part-No No. de Piece No. de Pieza No. del Pezzo Detalj nr	Stückzahl Qty Qte Ctd Qta Antal		Gegenstand Description Designation Descripcion Designazione Benaeming
00	411 300 12	1	Heizgerät, kpl. Bild-Nr.: 04,05,22+31	Heater assembly fig-no.s: 04,05,22+31
01	762 171 73	1	Wärmetauscher	Heat exchanger
02	411 305 12	1	Verbrennungsluftgebläse	Combustion air blower
03	765 998 73	1	Fühler Flammüberwachung	Flame sensor
04	765 999 73	1	Überhitzungsfühler	Safety thermal cutout switch
05	411 320 12	1	Steuergerät	Control unit
06		1	Untere Mantelhälfte	Lower half of casing
07		1	Obere Mantelhälfte	Upper half of casing
08	410 042 12	6	Spreizniet	Spreader rivet
09	762 172 73	1	Flanschdichtung	Flange seal
10	430 272 12	1	Kappe	Cap
11	439 143 73	1	Glühkerze	Glow plug
12	420 502 12	4	Dichtung	Seal
13	420 504 12	1	Kerzensieb	Plug strainer
14	411 306 12	1	Dichtung	Seal
15	411 307 12	1	Dichtscheibe	Packing
16	411 308 12	1	Dichtring	Seal ring
17	430 277 12	1	Klammer	Clip
18	975 334 00	2	Sicherung	Fuse
19	975 322 00	4	Schraube	Stud
20		4	Schraube	Screw
21	430 278 12	7	U-Klammer	U-clip
22	411 384 12	1	Heizgerät Bild-Nr.: 01-03,06-21 <b>Zubehörteile</b>	Heater assembly fig-no.s: 01-03,06-21 <b>Auxiliary parts</b>
31	762 531 73	1	Brennstoffdosierpumpe	Fuel metering pump
32	778 282 73	1	Topfsieb	Strainer
33	778 283 73	1	Schlauchstutzen	Hose connection
34	975 356 00	1	Winkelstück	Angle
35	975 355 00	1	Rohrschelle	Pipe clamp
36	778 269 73	1	Metallgummipuffer	Silent block
37	778 795 73	1	Metallgummipuffer	Silent block
38	778 281 73	1	Verschraubung	Union
39	778 803 73	1	Verschraubung	Union
40	*	2	Schlauch ø 3,5	Hose
41	*	1	Rohr ø 4	Pipe
42	*	3	Schlauch ø 5	Hose
43	*	1	Rohr ø 6	Pipe
44	*	2	Schlauch ø 7,5	Hose
45	*	2	Schlauch ø 9	Hose

**Heizgerät  
Heater Assembly**

**993-0969**

Seite/Page 4 / 5

Bild-Nr Fig Fig Fig Fig Bild nr	ET-Nr Part-No No. de Piece No. de Pieza No. del Pezzo Detalj nr	Stückzahl Qty Qte Ctd Qta Antal		Gegenstand Description Designation Descripcion Designazione Benaeming
46	778 810 73	4	Schlauchschelle	Hose clip
47	778 811 73	4	Schlauchschelle	Hose clip
48	420 516 12	4	Schlauchschelle	Hose clip
49	411 314 12	4	Schlauchschelle	Hose clip
50	411 315 12	6	Rohrschelle	Pipe clamp
51	411 304 12	1	Leitungsbaum	Cable harness
52	411 313 12	1	Kabel	Cable
53	778 804 73	2	Unterteil	Bottom
54	778 805 73	2	Abdeckung	Cover
55	509 420 98	1	Sicherungseinsatz 25 A	Fuse cartridge
56	509 418 98	1	Sicherungseinsatz 5 A	Fuse cartridge
57		1	Steckhülsegehäuse	Female housing
58		1	Flachsteckergehäuse	Flat-plug housing
59		2	Steckhülse	Sleeve
60	430 231 12	2	Flachstecker	Flat plug
61	780 155 73	3	Steckhülse	Sleeve
62	411 312 12	3	Doppelflachfeder-Kontakt	Twin leaf-spring contact
63	655 155 40	2	Schutzhülle	Sleeve
64	975 057 00	2	Tülle	Spout
65		10	Kabelband	Cable strap
			* Meterware, bei Bestellung Länge angeben	* Bulk ware, state length required
*	778 822 73	-	Schlauch ø 3,5	Hose
*	778 794 73	-	Schlauch ø 5	Hose
*	778 293 73	-	Schlauch ø 7,5	Hose
*	411 316 12	-	Schlauch ø 9	Hose
*	440 929 40	-	Rohr ø 4	Pipe
*	975 368 00	-	Rohr ø 6	Pipe