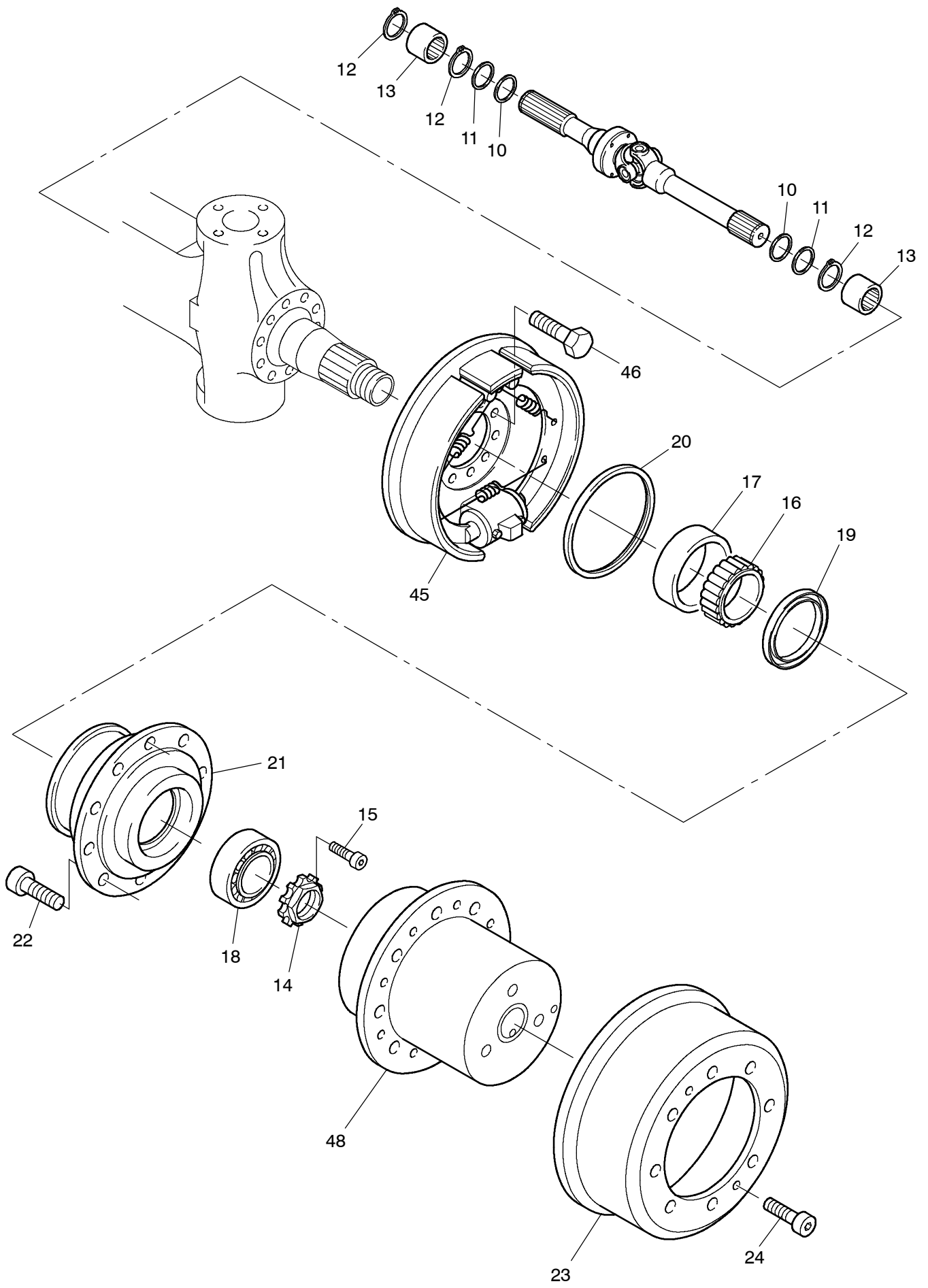


**993-0977**



**993-0977**

Seite/Page 2 / 4

Bild-Nr Fig Fig Fig Fig Bild nr	ET-Nr Part-No No. de Piece No. de Pieza No. del Pezzo Detalj nr	Stückzahl Qty Qte Ctd Qta Antal		Gegenstand Description Designation Descripcion Designazione Benaemning
00	304 457 12	1	Lenktriebachse, kpl.	Steering drive axle, assy.
01	400 728 12	1	Achsgehäuse	Axle housing
02	771 060 00	1	Entlüfter	Breather
04	313 396 99	1	Verschlussschraube	Screw plug
05	339 714 99	1	Dichtring	Seal ring
06	777 331 73	2	Schraube	Bolt
07	320 112 99	2	Mutter	Nut
08	400 131 12	1	Gelenkwelle, rechts	Joint shaft r.h.
09	400 132 12	1	Gelenkwelle, links	Joint shaft l.h.
10	511 410 98	4	Dichtring mit Dichtlippe	Seal ring with lip
11	500 215 98	4	Dichtring	Seal ring
12	500 213 98	6	Sprengring	Snap ring
13	780 803 73	4	Buchse	Bushing
14	997 415 00	2	Wellenmutter	Nut
15	350 362 99	2	Schraube	Bolt
16	957 340 00	2	Kegelrollenlagerinnenring	Tapered roller bearing cup
17	957 339 00	2	Kegelrollenlageraußenring	Tapered roller bearing cone
18	363 167 99	2	Rollenlager	Roller bearing
19	400 476 12	2	Dichtring	Seal ring
20	500 200 98	2	Dichtring	Seal ring
21	772 371 73	2	Radnabe	Wheel hub
22	780 502 73	20	Radbolzen	Wheel bolt
23	779 925 73	2	Bremstrommel	Brake drum
24	350 368 99	4	Zylinderschraube	Bolt
25	431 595 73	1	Hebel, links	Lever l.h.
26	431 596 73	1	Hebel, rechts	Lever r.h.
27	771 047 00	2	Deckel	Cover
28	350 385 99	4	Schraube	Bolt
29	307 615 99	12	Schraube	Bolt
32	367 122 99	2	O-Ring	O-ring
33	350 562 99	2	Schmiernippel	Fitting
34	763 207 73	1	Spurstange	Steering track rod
35	956 139 00	2	Lagerbuchse, unten	Bushing, lower
36	780 163 73	2	Anlaufscheibe	Stop washer
37	965 719 00	2	Anlaufscheibe	Stop washer
38	779 858 73	2	Achsschenkelbolzen	Steering knuckle pin
39	771 050 00	2	Lagerbuchse, oben	Bushing, top
40	771 051 00	2	Achsschenkelbolzen	Steering knuckle pin
41	771 284 00	2	Federbock	Support
42	319 311 99	2	Schraube	Bolt

**Achse 3  
Axle 3**

**993-0977**

Seite/Page 3 / 4

<b>Bild-Nr</b> Fig Fig Fig Fig Bild nr	<b>ET-Nr</b> Part-No No. de Piece No. de Pieza No. del Pezzo Detalj nr	<b>Stückzahl</b> Qty Qte Ctd Qta Antal		<b>Gegenstand</b> Description Designation Descripcion Designazione Benaemning
43	345 629 99	2	Zylinderstift	Parallel pin
44	780 482 73	2	Achsschenkel	Steering knuckle
45	780 806 73	2	Bremse siehe EL-Blatt 90-3291	Brake see page 90-3291
46	307 613 99	32	Schraube	Bolt
47	400 727 12	1	Achsantrieb siehe EL-Blatt 993-0985	Axle drive see page 993-0985
48	763 059 73	2	Planetengetriebe siehe EL-Blatt 90-3145	Planetary gear see page 90-3145
50	777 780 73	1	Blockierzylinder	Steer lock cylinder
51	400 217 12	1	Anzeigeschalter	Switch
52	307 825 99	4	Schraube	Bolt
53	334 695 99	4	Mutter	Nut
54	160 630 99	4	Scheibe	Washer
55	-	2	Zylinderstift	Parallel pin
56	400 729 12	1	Entlüfter	Breather
57	421 160 12	1	Schalter	Switch
58	405 110 12	1	Dichtsatz	Seal kit
60	320 250 99	4	Schraube	Bolt
61	400 498 12	2	Kappe	Cap
62	350 564 99	2	Kegelschmiernippel	Grease nipple

**Achse 3**  
**Axle 3**

**993-0977**

Seite/Page 4 / 4