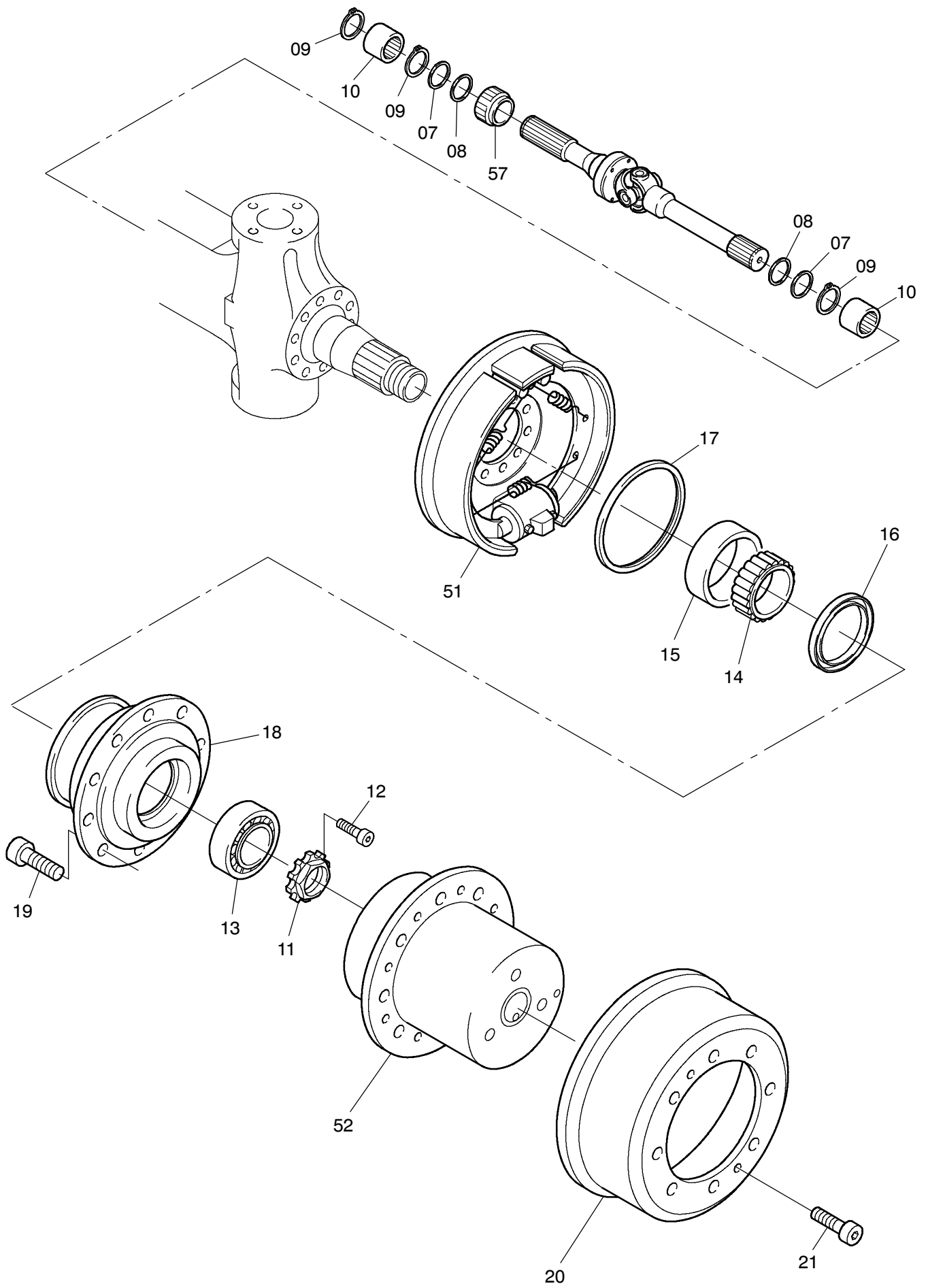


993-0979



993-0979

Seite/Page 2 / 4

| Bild-Nr Fig Fig Fig Fig Bild nr | ET-Nr Part-No No. de Piece No. de Pieza No. del Pezzo Detalj nr | Stückzahl Qty Qte Ctd Qta Antal | | Gegenstand Description Designation Descripción Designazione Benaemning |
|--|--|--|---------------------------|---|
| 00 | 304 459 12 | 1 | Lenktriebachse | Steering drive axle |
| 01 | 400 735 12 | 1 | Achsgehäuse | Axle housing |
| 02 | 771 060 00 | | Entlüfter | Breather |
| 04 | 313 396 99 | 1 | Verschlußschraube | Plug |
| 05 | 339 714 99 | 1 | Dichtring | Seal |
| 06 | 400 581 12 | 2 | Gelenkwelle | Cardan joint shaft |
| 07 | 505 420 98 | 4 | Dichtring | Seal ring |
| 08 | 511 410 98 | 4 | Dichtring mit Dichtlippe | Seal ring with lip |
| 09 | 500 213 98 | 6 | Sprengring | Snap ring |
| 10 | 780 803 73 | 4 | Buchse | Bushing |
| 11 | 997 415 00 | 2 | Wellenmutter | Shaft nut |
| 12 | 350 362 99 | 2 | Schraube | Bolt |
| 13 | 363 167 99 | 2 | Kegelrollenlager | Taper roller bearing |
| 14 | 957 340 00 | 2 | Rollenlager / Innenring | Roller bearing - inner race |
| 15 | 957 339 00 | 2 | Rollenlager - Außenring | Roller bearing - outer race |
| 16 | 400 476 12 | 2 | Radialdichtring | Oil-seal ring |
| 17 | 511 340 98 | 2 | Radialdichtring | Oil-seal ring |
| 18 | 772 371 73 | 2 | Radnabe | Wheel hub |
| 19 | 780 502 73 | 20 | Radbolzen | Wheel nut |
| 20 | 779 925 73 | 2 | Bremstrommel | Brake drum |
| 21 | 350 368 99 | 4 | Schraube | Bolt |
| 22 | 350 385 99 | 3 | Zylinderschraube | Bolt |
| 23 | 763 065 73 | 1 | Hebel, rechts | Lever, r.h. |
| 24 | 763 066 73 | 1 | Hebel, links | Lever, l.h. |
| 25 | 763 067 73 | 1 | Hebel, links | Lever, l.h. |
| 26 | 771 047 00 | 1 | Deckel, rechts | Cover, r.h. |
| 27 | 307 615 99 | 12 | Schraube L=60 | Bolt |
| 28 | 319 301 99 | 8 | Zylinderschraube | Bolt |
| 29 | 367 122 99 | 2 | O-Ring | O-ring |
| 30 | 350 562 99 | 2 | Schmiernippel | Nippel |
| 31 | 763 200 73 | 1 | Spurstange | Crosstie |
| 32 | 770 523 00 | 2 | Lagerbuchse, unten | Bearing bush, below |
| 33 | 965 719 00 | 2 | Anlaufscheibe | Stop washer |
| 34 | 779 858 73 | 2 | Achsschenkelbolzen, unten | Steering knuckle pin, below |
| 35 | 771 346 00 | 2 | Lagerbuchse, oben | Bearing bush, top |
| 36 | 771 051 00 | 2 | Achsschenkelbolzen, oben | Steering knuckle pin, top |
| 37 | 771 284 00 | 2 | Federbock | Spring block |
| 38 | 319 311 99 | 2 | Zylinderschraube | Bolt |
| 39 | 345 629 99 | 2 | Zylinderstift | Parallel pin |
| 40 | 780 163 73 | 2 | Scheibe | Washer |

**Lenktriebachse 4
Steering Drive Axle 4**

993-0979

Seite/Page 3 / 4

| Bild-Nr Fig Fig Fig Fig Bild nr | ET-Nr Part-No No. de Piece No. de Pieza No. del Pezzo Detalj nr | Stückzahl Qty Qte Ctd Qta Antal | | Gegenstand Description Designation Descripcion Designazione Benaemning |
|---|---|---|---|--|
| 45 | 400 582 12 | 2 | Achsschenkel | Steering knuckle |
| 47 | 777 331 73 | 2 | Schraube | Bolt |
| 48 | 334 686 99 | 2 | Mutter | Nut |
| 50 | 400 736 12 | 1 | Achsantrieb, kpl. Einzelteile siehe EL-Blatt 993-0986 | Axle drive assy. Separate parts see page 993-0986 |
| 51 | 780 806 73 | | Bremse siehe EL-Blatt 90-3291 | Brake see page 90-3291 |
| 52 | 400 578 12 | | Planetengetriebe siehe EL-Blatt 993-0640 | Planetary gear see page 993-0640 |
| 55 | 320 250 99 | 4 | Schraube | Bolt |
| 56 | 350 564 99 | 2 | Kegelschmiernippel | Grease nipple |
| 57 | 400 734 12 | 2 | Polrad | Pole wheel |

**Lenktriebachse 4
Steering Drive Axle 4**

993-0979

Seite/Page 4 / 4