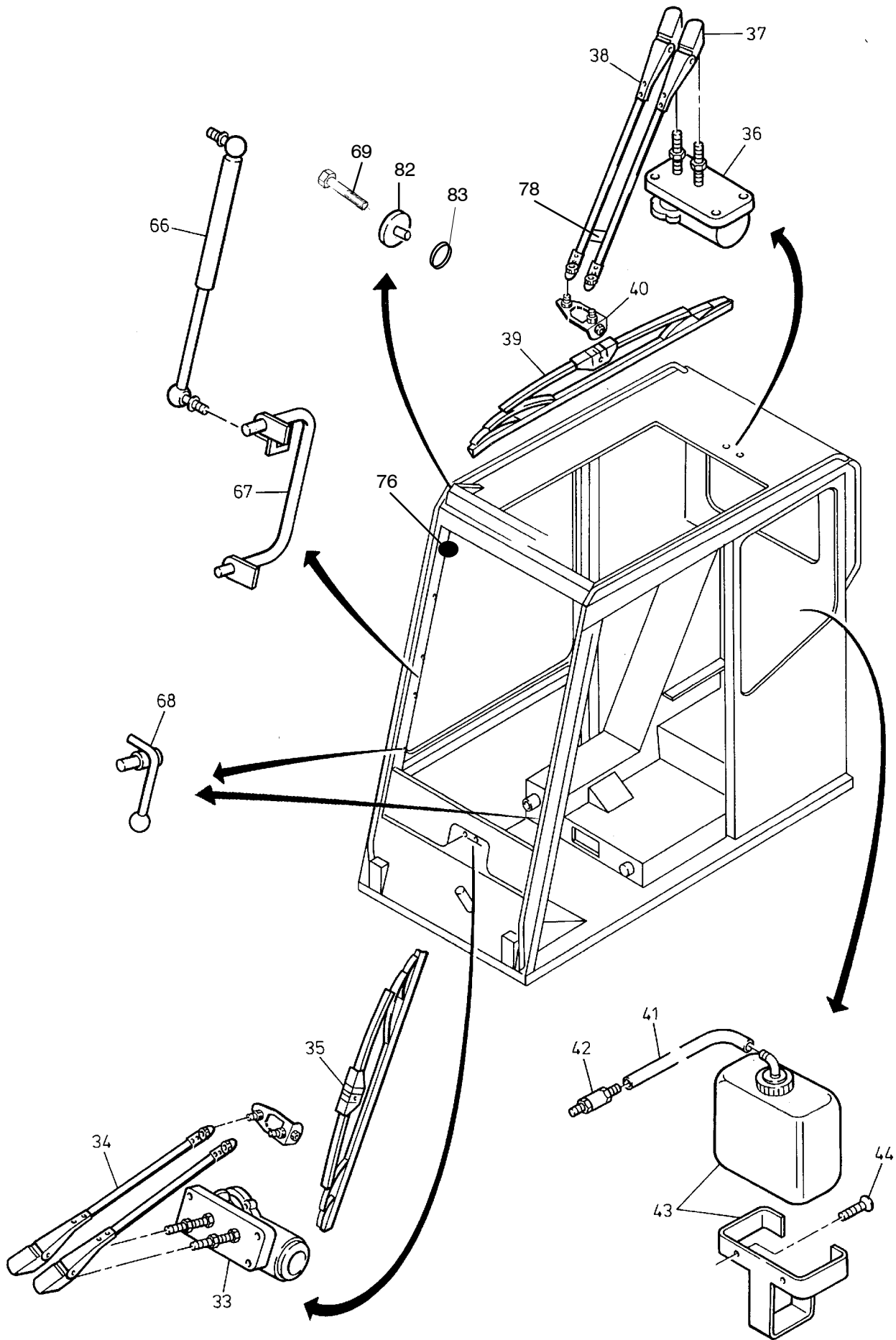
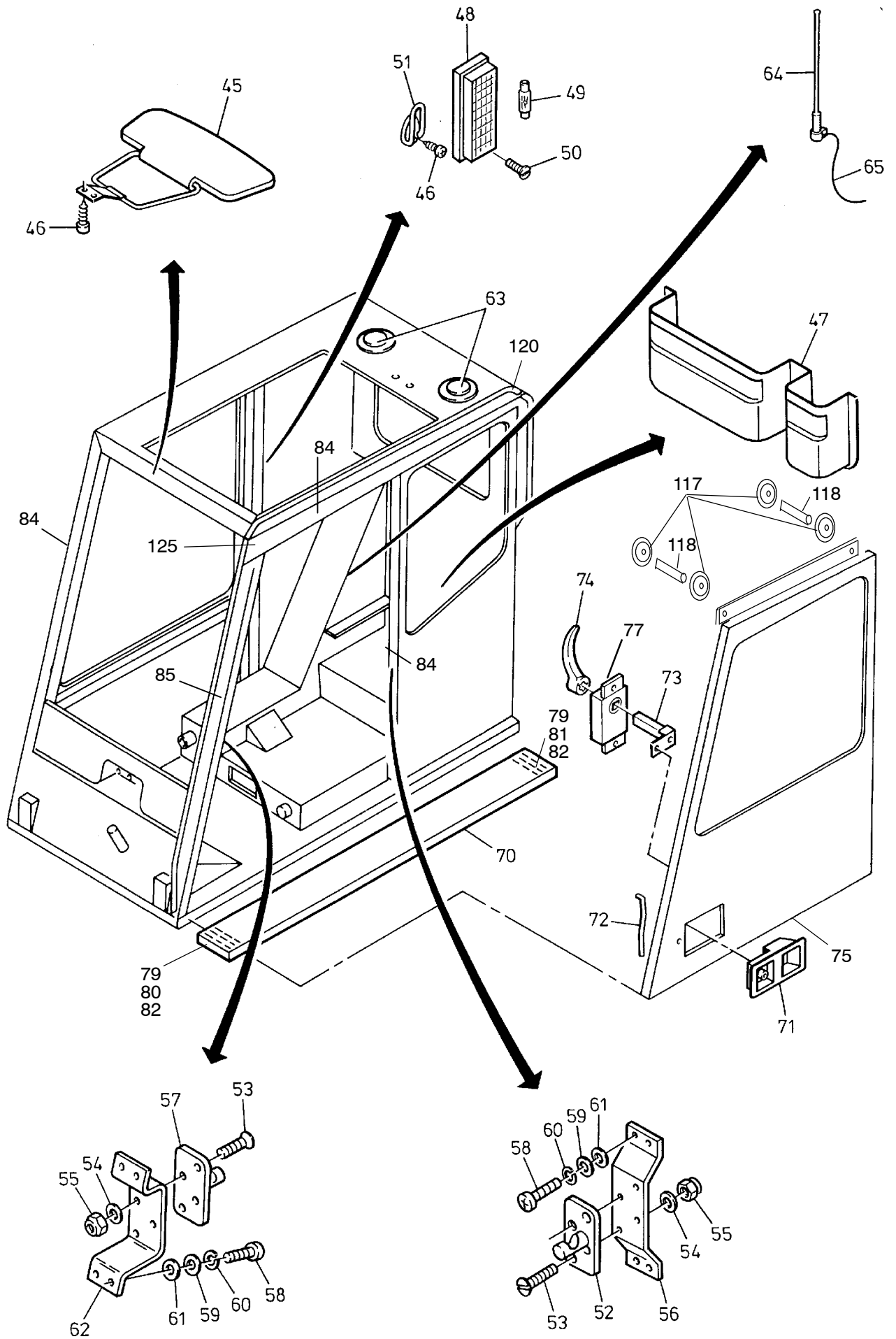


**993-0987**

Seite/Page 1 / 6



**993-0987**



**993-0987**

Seite/Page 3 / 6

Bild-Nr Fig Fig Fig Bild nr	ET-Nr Part-No No. de Piece No. de Pieza No. del Pezzo Detalj nr	Stückzahl Qty Qte Ctd Qta Antal		Gegenstand Description Designation Descripcion Designazione Benaemning
-	143 108 12	1	Kabine, kpl (kipppbar)	Cab, assy. (tiltable)
-	420 568 12	nB	Sonnenrollo	Window shade
01	806 994 73	1	Frontscheibe, kpl. mit Rahmen	Front window with frame, assy.
-	440 105 12	1	Frontscheibe, ohne Rahmen	Front window w/o frame
02	806 995 73	1	Türscheibe	Door window glass
03	806 996 73	1	Seitenfenster links	Side window r.h.
04	806 997 73	1	Rückfenster	Rear window
05	806 998 73	1	Seitenfenster rechts	Side window r.h.
06	806 999 73	1	Dachscheibe	Roof window
07	*	2	Klemmprofil 3200 lg.	Jam profile
08	*	2	Einreißfüller 3200 lg.	Filler profile
09	*	1	Klemmprofil 2550 lg.	Jam profile
10	*	1	Einreißfüller 2550 lg.	Filler profile
11	*	1	Klemmprofil 2200 lg.	Jam profile
12	*	1	Einreißfüller 2200 lg.	Filler profile
15		1	Polyätherschaumplatte	Foam insulating loading
16		1	PVC Lochfolie	Plastic sheating
17		1	Polyätherschaumplatte	Foam insulating loading
18		1	PVC Lochfolie	Plastic sheating
20		1	Polyätherschaumplatte	Foam insulating loading
22		1	PVC Lochfolie	Plastic sheating
23		1	Polyätherschaumplatte	Foam insulating loading
24		1	PVC Lochfolie	Plastic sheating
25	422 618 12	1	Polyätherschaumplatte	Foam insulating loading
26	422 619 12	1	PVC Lochfolie	Plastic sheating
31		1	Polyätherschaumplatte	Foam insulating loading
32		1	PVC Lochfolie	Plastic sheating
33	490 697 40	1	Wischeranlager, 80°	Wiper equipment
-	698 569 73	1	Wischermotor zu Bild-Nr.: 33	Wiper motor to fig-no.: 33
34	490 698 40	1	Wischerarm 500 mm	Wiper arm
35	490 706 40	1	Wischerblatt 800 mm	Wiper blade
36	979 658 73	1	Wischeranlage, 45°	Wiper equipment
-	698 570 73	1	Wischermotor zu Bild-Nr.: 36	Wiper motor to fig-no.: 36
37	490 702 40	1	Wischerarm 680 mm	Wiper arm
38	490 703 40	1	Führungsarm 680 mm	Guide arm
39	698 564 73	1	Wischerblatt 700 mm	Wiper blade
40	698 563 73	1	Verbindung	Adapter
41	*		Schlauch ø6	Hose
42	698 562 73	1	Rückschlagventil	Non-return valve

**Kabine Oberwagen  
Cab Superstructure**

**993-0987**

Seite/Page 4 / 6

Bild-Nr Fig Fig Fig Bild nr	ET-Nr Part-No No. de Piece No. de Pieza No. del Pezzo Detalj nr	Stückzahl Qty Qte Ctd Qta Antal		Gegenstand Description Designation Descripcion Designazione Benaemning
43	461 635 40	1	Kunststoffbehälter mit Pumpe	Plastic box with pump
-	996 079 73	1	Pumpe zu Bild 43	Pump to fig. 43
44	318 380 99	3	Schraube	Bolt
45	762 307 73	1	Sonnenblende schwarz	Sun visor black
45	762 570 73	1	Sonnenblende durchsichtig	Sun visor transparent
46	350 295 99	9	Blechschraube	Tapping screw
47	698 561 73	1	Dokumententasche	Document box
48	698 560 73	1	Innenleuchte	Dome lamp
49	698 559 73	2	Glühlampen	Bulb
50	318 379 98	2	Schraube	Bolt
51	167 698 40	1	Kleiderhaken	Coat hook
52	698 558 73	1	Schließbolzen	Lock pin
53	504 784 98	8	Schrauben	Screw
54	340 904 99	4	Scheiben	Disc
55	334 649 99	4	Sicherungsmutter	Lock nut
56	698 557 73	1	Sicherungsplatte	Lock plate
57	698 556 73	1	Schließbolzen	Lock pin
58	318 375 98	8	Schrauben	Bolt
59	340 461 99	8	Scheiben	Disc
60	343 106 99	8	Federring	Lock washer
61	340 463 99	8	Scheibe	Disc
62	420 417 12	1	Sicherungsplatte	Lock plate
63	698 554 73	2	Lautsprecher	Speaker
64	698 553 73	1	Antenne	Antenna
65	461 562 40	1	Antennenkabel	Antenna cable
66	698 551 73	2	Gasfeder	Gas operated positioner
67		2	Griff, links	Handle, L.H.
67		2	Griff, rechts	Handle, R.H.
68	430 570 73	1	Fensterfeststeller, links	Knock out, L.H.
68	430 569 73	1	Fensterfeststeller, rechts	Knock out, R.H.
69	510 208 98	2	Schraube	Screw
70	410 742 12	1	Sicherheitsrost	Safety grating
71	762 261 73	1	Türaußengriff	Door handle
72	420 418 12	1	Gestänge	Linkage
73	420 419 12	1	Sicherungsbolzen	Lock pin
-	410 741 12	1	Bolzensicherung und Gestängeführung zu Bild-Nr.: 72+73	Pin lock and linkage guide to fig-no.: 72+73
74	698 543 73	1	Türinnengriff	Handle
75	410 734 12	1	Tür ohne Türscheibe	Door w/o window glass
76	226 972 40	1	Einzeldüse	Single nozzle

<b>Bild-Nr</b> Fig Fig Fig Fig Bild nr	<b>ET-Nr</b> Part-No No. de Piece No. de Pieza No. del Pezzo Detalj nr	<b>Stückzahl</b> Qty Qte Ctd Qta Antal		<b>Gegenstand</b> Description Designation Descripcion Designazione Benaemning
77	762 309 73	1	Schiebetürschloß	Door lock
78	490 378 40	1	Düse	Nozzle
79	410 743 12	4	Kunststoffrolle	Nylon roller
80	410 744 12	1	Führungsschiene	Guide rail
81	410 745 12	1	Führungsschiene	Guide rail
82	410 746 12	2	Nietmutter	Rivet
83	510 314 98	2	Scheibe	Washer
84	*		Profil	Profile
85	*		Profil	Profile
117	807 002 73	4	Kugellager	Ball bearing
118	807 003 73	2	Bolzen	Pin
120	410 735 12	1	Haltestange	Stay bar
125	471 241 12	1	Führungsschiene	Guide rail
			* Meterware, bei Bestellung Länge angeben	* Bulk ware, state length required
*	807 000 73		Klemmprofil	Jam profile
*	807 001 73		Einreißfüller	Filler profile
*	196 488 40		Schlauch ø 6	Hose
*	762 371 73		Profil zu Bild 84	Profile to fig. no. 84
*	762 372 73		Profil zu Bild 85	Profile to fig. no. 85