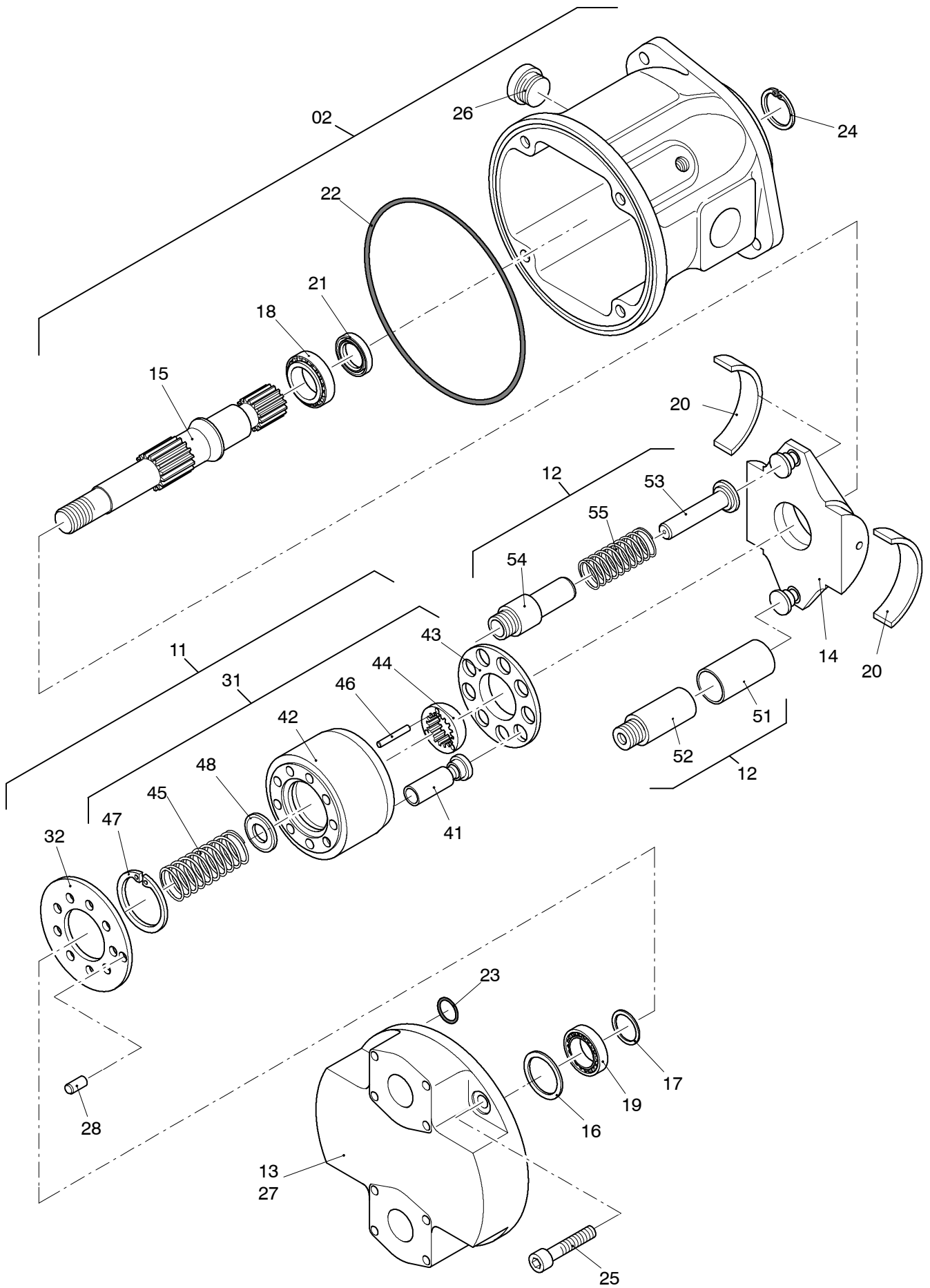


993-0990



993-0990

Seite/Page 2 / 4

Bild-Nr Fig Fig Fig Fig Bild nr	ET-Nr Part-No No. de Piece No. de Pieza No. del Pezzo Detalj nr	Stückzahl Qty Qte Ctd Qta Antal		Gegenstand Description Designation Descripcion Designazione Benaeming
01	001 452 12	1	Hydr. Pumpe, kpl. Bild-Nr.: 02-08	Hydr. pump, assy. fig-nos.: 02-08
02	412 005 12	1	Pumpengehäuseteil Bild-Nr.: 11-28	Pump housing section fig-nos.: 11-28
03	804 926 73	1	Steuerventil, kpl. DRG Bild-Nr.:61-64	Control valve, assy. fig-nos.: 61-64
04	804 928 73	1	Steuerventil, kpl. LR Bild-Nr.:71-78	Control valve, assy. fig-nos.:71-78
05	805 550 73	1	Adapter mit Bild-Nr.:81	Adapter with fig-no.:81
06	412 006 12	1	Verrohrung, kpl.	Piping, assy.
07	412 007 12	1	Einstellteil, kpl.	Displacement section, assy.
08	411 769 12	2	Verschlußschraube	Screw plug
11	805 552 73	1	Triebwerk, kpl. Bild-Nr.: 31-32	Transmission, assy. fig-nos.: 31-32
12	805 558 73	1	Verstellteile, kpl. Bild-Nr.: 51-55	Adjustment, assy. fig-nos.: 51-55
13	412 008 12	1	Anschlußplatte	Connection plate
14	412 009 12	1	Schwenkwiege	Balancer
15	412 011 12	1	Antriebswelle	Drive shaft
16	756 123 73	1	Scheibe	Disc
17	410 647 12	1	Abstimmzscheibe	Adjusting disc
18	756 148 73	1	Rollenlager	Roller bearing
19	410 646 12	1	Rollenlager	Roller bearing
20	805 564 73	2	Lagerschale	Bushing
21	410 616 12	1	Wellendichtring	Shaft seal
22	756 120 73	1	O-Ring	O-ring
23	999 558 00	4	O-Ring	O-ring
24	756 149 73	1	V-Ring	Sealring
25	510 714 98	4	Schraube	Screw
26	805 565 73	1	Verschlußschraube	Screw plug
27	999 046 00	1	Abreibstopfen	Safety plug
28	345 602 99	1	Zylinderstift	Parallel pin
31	411 767 12	1	Triebwerk, Hydr.-Teil Bild-Nr.: 41-48	Transmission, hydr. section fig.-no.: 41-48
32	430 372 73	1	Verteilerplatte, re	Distribution plate, r.h.
41	410 620 12	9	Kolben, kpl.	Piston, assy.
42	805 553 73	1	Zylinder	Cylinder
43	410 619 12	1	Rückzugplatte, re	With drawal plate, r.h.
44	410 621 12	1	Rückzugkugel	With drawal ball
45	805 555 73	1	Feder	Spring
46	410 642 12	3	Druckstift	Pressure pin

**Hydr. Pumpe
Hydr. Pump**

993-0990

Seite/Page 3 / 4

Bild-Nr Fig Fig Fig Fig Bild nr	ET-Nr Part-No No. de Piece No. de Pieza No. del Pezzo Detalj nr	Stückzahl Qty Qte Ctd Qta Antal		Gegenstand Description Designation Descripcion Designazione Benaemning
47	410 643 12	1	V-Ring	Sealring
48	410 644 12	1	Stützscheibe	Support disc
51	805 559 73	1	Verstellkolben	Piston
52	805 560 73	1	Kolbenführung	Piston guide
53	805 561 73	1	Gegenkolben	Piston
54	756 139 73	1	Kolbenführung	Piston guide
55	805 562 73	1	Feder	Spring
61	804 927 73	1	Steuerventil DRG	Control valve
62	504 844 98	3	O-Ring	O-ring
63	319 229 99	4	Schraube	Screw
71	804 929 73	1	Steuerventil LR	Control valve
72	804 930 73	1	Mitnehmer	Cam
73	971 020 00	1	O-Ring	O-ring
74	508 834 98	1	Schraube	Screw
75	319 132 99	2	Schraube	Screw
76	412 013 12	1	Spannhülse	Dowel sleeve
77	345 001 99	1	Spannhülse	Dowel sleeve
78	412 014 12	1	Schutzkappe	Protective
81	805 551 73	1	O-Ring	O-ring

Hydr. Pumpe
Hydr. Pump

993-0990

Seite/Page 4 / 4