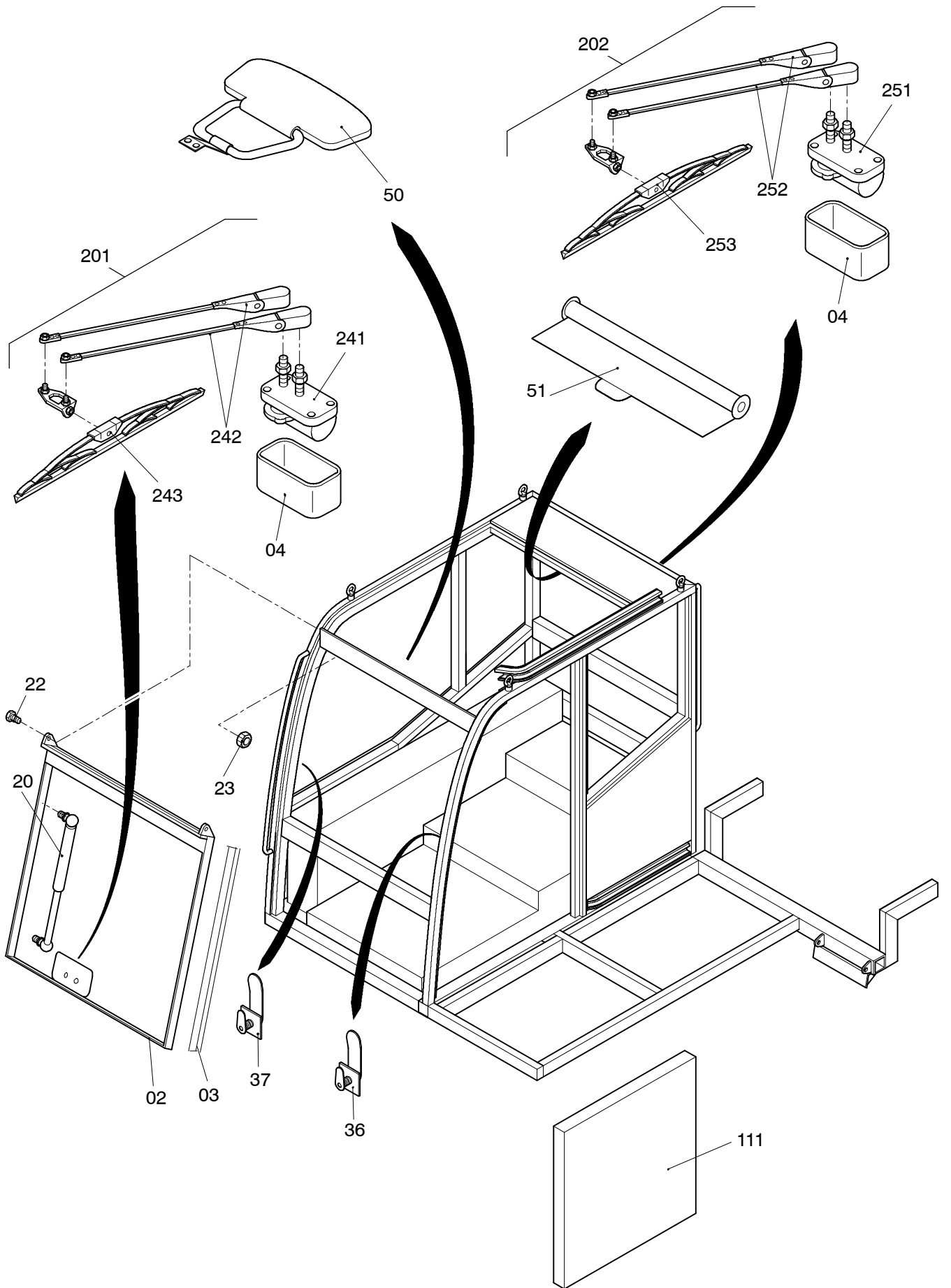


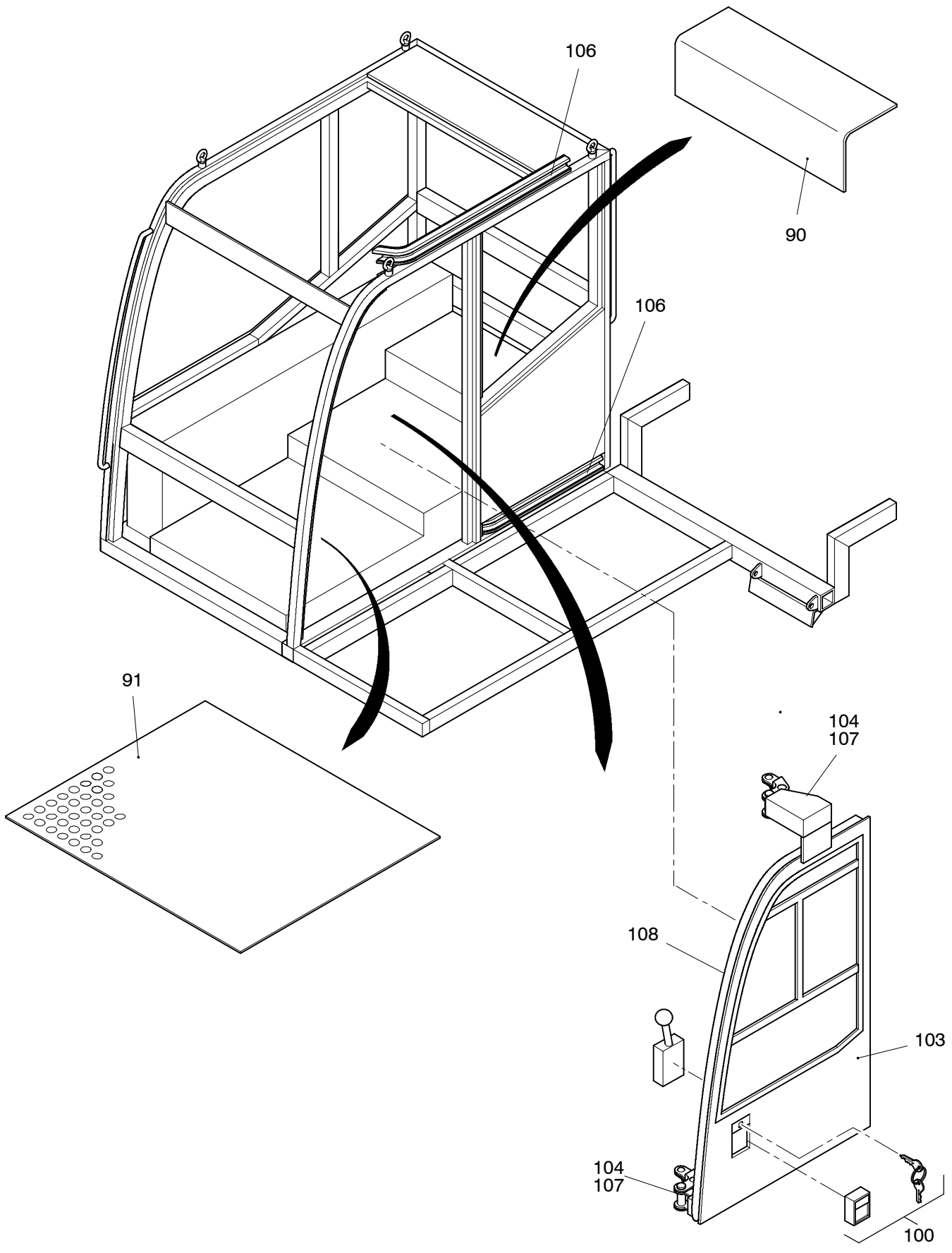
**993-1000a**

Seite/Page 1 / 8



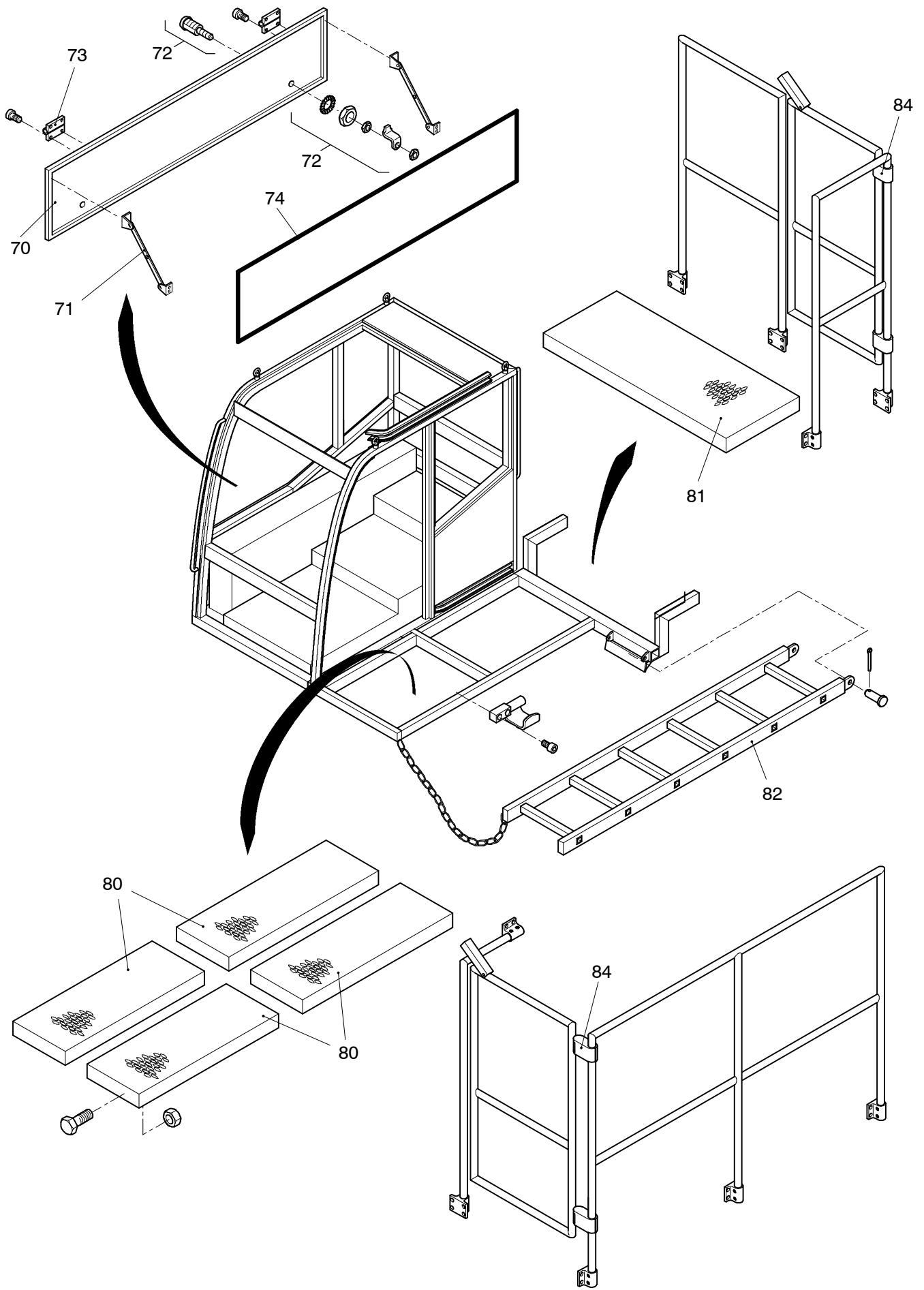
**993-1000a**

Seite/Page 2 / 8



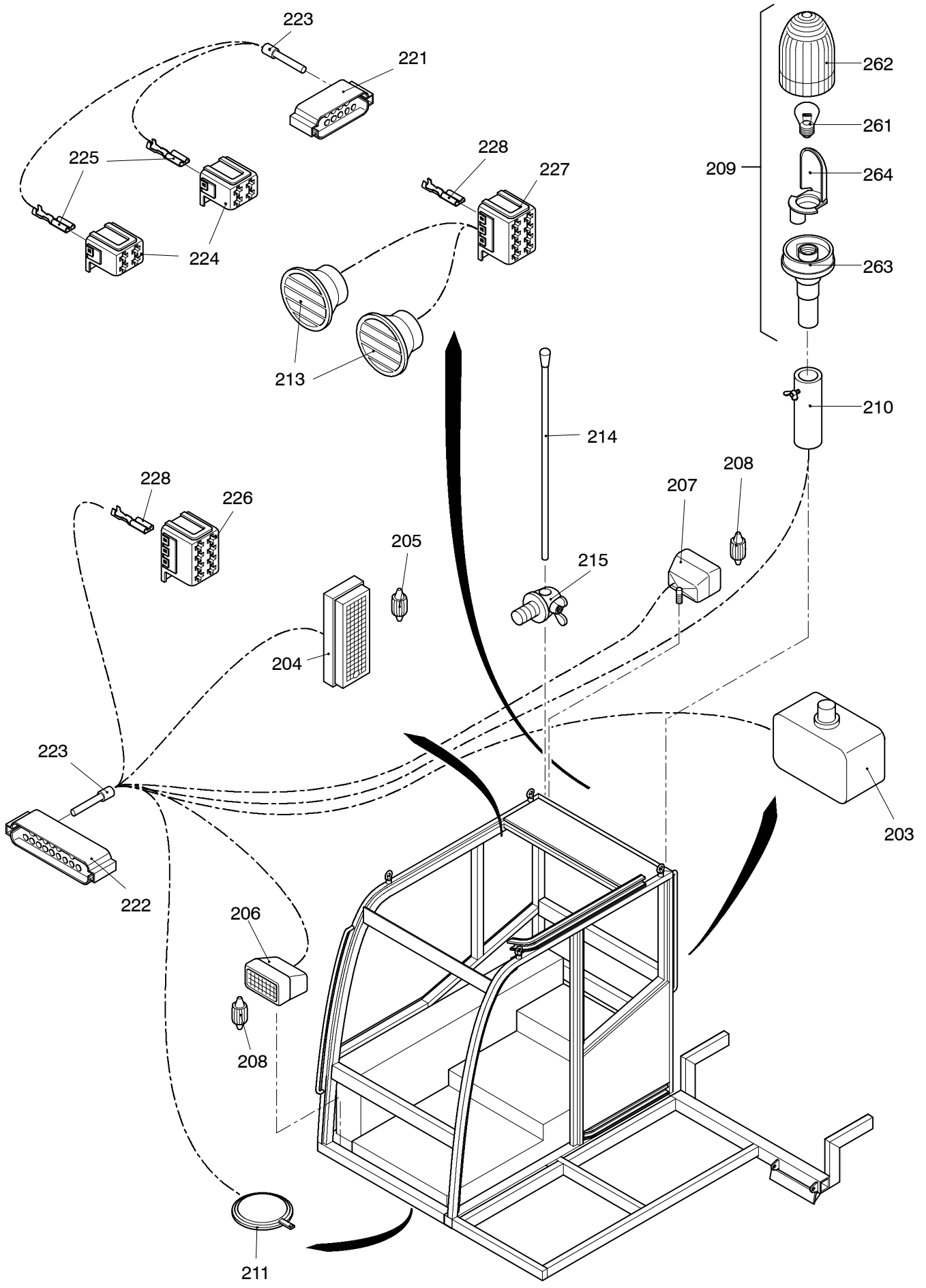
**993-1000a**

Seite/Page 3 / 8



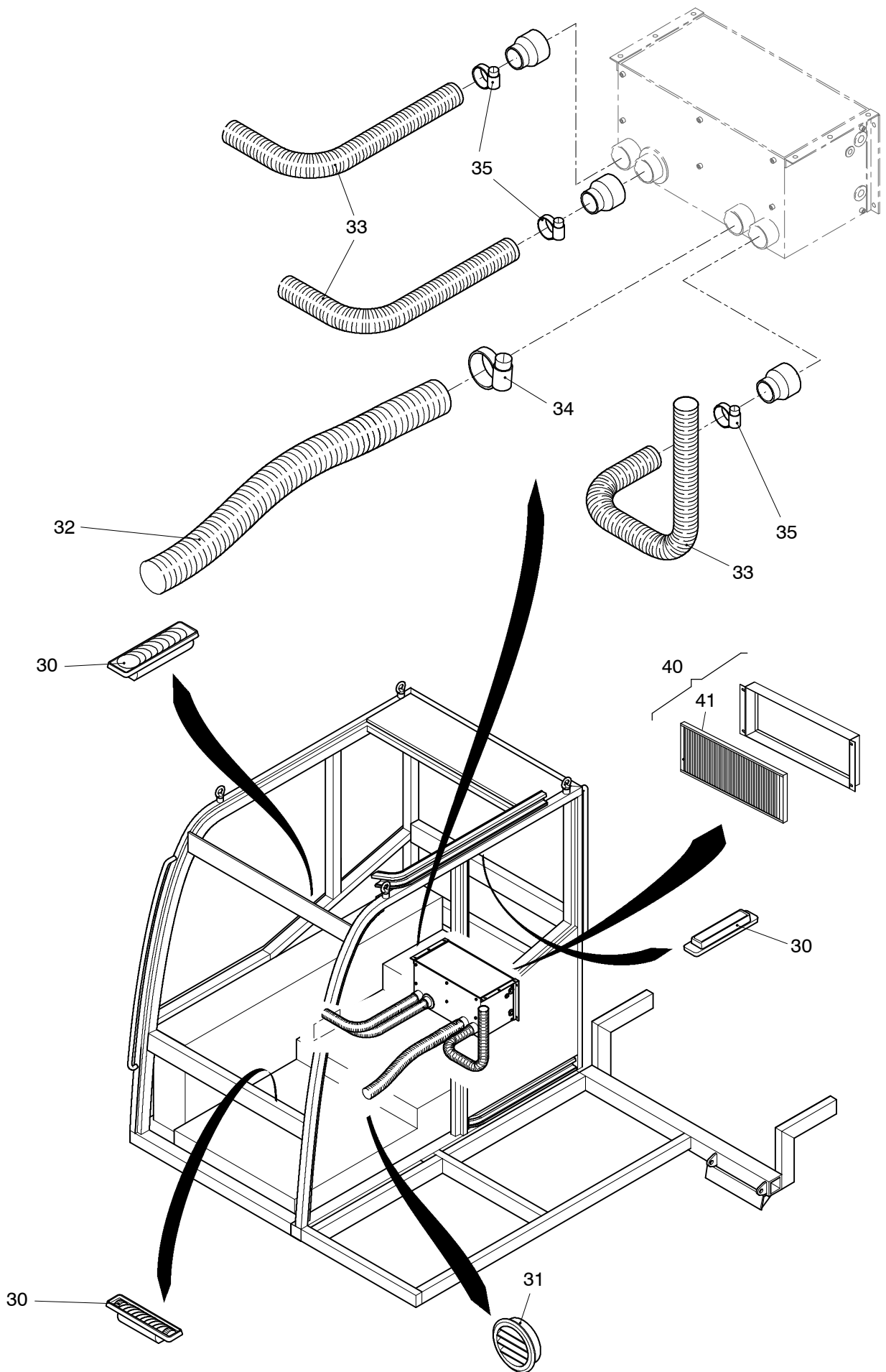
**993-1000a**

Seite/Page 4 / 8



**993-1000a**

Seite/Page 5 / 8



**993-1000a**

Seite/Page 6 / 8

Bild-Nr Fig Fig Fig Fig Bild nr	ET-Nr Part-No No. de Piece No. de Pieza No. del Pezzo Detalj nr	Stückzahl Qty Qte Ctd Qta Antal		Gegenstand Description Designation Descripcion Designazione Benaemning
-	672 920 40	1	Kabine, kpl.	Cabin, assy.
01	143 301 12	1	Kabine, SK	Cabin, weldment
02	472 873 12	1	Rahmen Frontscheibe	Frame front window
03	441 185 12	1	Dichtgummi	Rubber Seal
04	512 344 40	2	Abdeckung Wischermotor	Covering wiper motor
05	460 511 12	1	Frontscheibe	Front window
06	460 512 12	1	Seitenscheibe	Side window
08	460 513 12	1	Heckscheibe	Rear window
10	460 514 12	1	Seitenscheibe, links hinten	Side window
11	460 515 12	1	Dachscheibe	Roof pane
12	460 516 12	1	Frontscheibe, unten	Front window
13	460 517 12	1	Dachscheibe, klein	Roof pane
20	421 554 12	2	Gasfeder	Gas operated positioner
22	513 050 98	2	Schraube	Screw
23	507 205 98	2	Mutter	Mut
30	420 815 12	9	Ausströmer	Exhaust stub
31	762 166 73	2	Ausströmer	Exhaust stub
32	256 473 40	-	Schlauch, Ø 75mm	Hose, Ø 75mm
33	421 567 12	-	Schlauch	Hose
34	975 406 73	12	Schlauchschele, Ø 75mm	Hose clamp, Ø 75mm
35	693 538 00	8	Schlauchschele	Hose clamp
36	421 555 12	1	Fenstergriff links	Handle l.h.
37	421 556 12	1	Fenstergriff rechts	Handle r.h.
40	001 927 12	1	Filterkassette, kpl.	Element, assy.
41	421 550 12	1	Filterelement	Filter element
50	778 776 73	1	Sonnenblende	Sun visor
51	431 646 12	1	Sonnenrollo	Window shade
70	421 557 12	1	Seitenklappe	Side cover
71	421 559 12	1	Aussteller	Catch
72	420 810 12	2	Verschuß	Lock
73	001 562 12	2	Scharnier	Hinge
74		-	Profilgummi	Profile rubber
80		4	Stabilrost	Grid
81		1	Stabilrost	Grid
82		1	Leiter	Ladder
84	421 564 12	4	Schanier	Hinge
90		1	Abdeckung	Cover
91		1	Bodenmatte	Floor mat
100	431 539 12	1	Türgriff mit Schloß + 2 Schlüssel	Handle outer with lock + 2 keys
-	442 278 12	-	Schlüssel zu Bild-Nr. 100	Key, to fig-no. 100

**Kabine  
Cabin**

**993-1000a**

Seite/Page 7 / 8

<b>Bild-Nr</b> Fig Fig Fig Fig Bild nr	<b>ET-Nr</b> Part-No No. de Piece No. de Pieza No. del Pezzo Detalj nr	<b>Stückzahl</b> Qty Qte Ctd Qta Antal		<b>Gegenstand</b> Description Designation Descripcion Designazione Benaemning
103	421 568 12	1	Schiebetür	Sliding door
104	413 838 12	3	Laufwagen	Slide track
105	430 84712	1	Schiebefenster, kpl.	Sliding window
106	413 853 12	3	Schiene	Rail
107	413 854 12	3	Schraube Laufwagen Tür	Screw, f. slide track door
108	419 730 12	1	Gummidichtung	Rubber seal
111		-	Dämmstoff	Insulation
201	464 891 12	1	Wischeranlage, Front	Wiper system for front window
202	464 892 12	1	Wischeranlage, Dach	Wiper system for top window
203	461 635 40	1	Behälter mit E-Pumpe	Case with e-pump
204	000 442 12	1	Innenleuchte	Dome lamp
205	000 443 12	2	Glühlampe	Bulb
206	634 244 40	1	Arbeitsscheinwerfer	Spotlight
207	621 507 40	1	Arbeitsscheinwerfer	Spotlight
208	234 639 40	2	Glühlampe	Bulb
209	576 208 40	1	Rundumleuchte best.	Rotaf flare light consists of
210	000 480 12	1	Aufsteckrohr	Slip on pipe
211	270 671 40	1	Horn	Horn
213	000 452 12	1	Lautsprecher	Speaker
214	000 445 12	1	Antenne	Antenna
215	401 204 40	1	Antennenverlängerung	Cable extension
221	490 733 40	1	Aufnahmegehäuse 9-polig	Adapter case 9-polar
222	604 469 40	1	Aufnahmegehäuse 15-pol	Adapter case 15 pol.
223	440 799 40	24	Stift	Male contact
224	255 992 40	2	Steckhülsegehäuse 4-polig	Female Housing 4 polar
225	057 251 40	8	Steckhülse ohne Isolation	Sleeve without isolation
226	604 032 40	1	Steckhülsegehäuse 8 pol. staubgrau	Female Housing 8 pol. dusty grey
227	604 033 40	1	Steckhülsegehäuse 8 pol. braun-beige	Female Housing 8 pol. beigebraun
228	604 063 40	8	Steckhülsekontakte	Sleeve contacts
241	414 562 12	1	Wischermotor	Wiper motor
242	414 685 12	1	Wischarm mit Düse	Wiper arm with nozzle
243	424 659 12	1	Wischblatt	Wiper blade
251	424 656 12	1	Wischermotor	Wiper motor
252	414 563 12	1	Wischarm mit Düse	Wiper arm with nozzle
253	424 658 12	1	Wischblatt	Wiper blade
261	507 383 99	1	Glühbirne	Bulb
262	978 062 73	1	Lichthaube	Push hood
263	978 063 73	1	Gehäusesockel	Housing base
264	978 064 73	1	Motor mit Reflektor	Motor with reflector

**Kabine  
Cabin**

**993-1000a**

Seite/Page 8 / 8