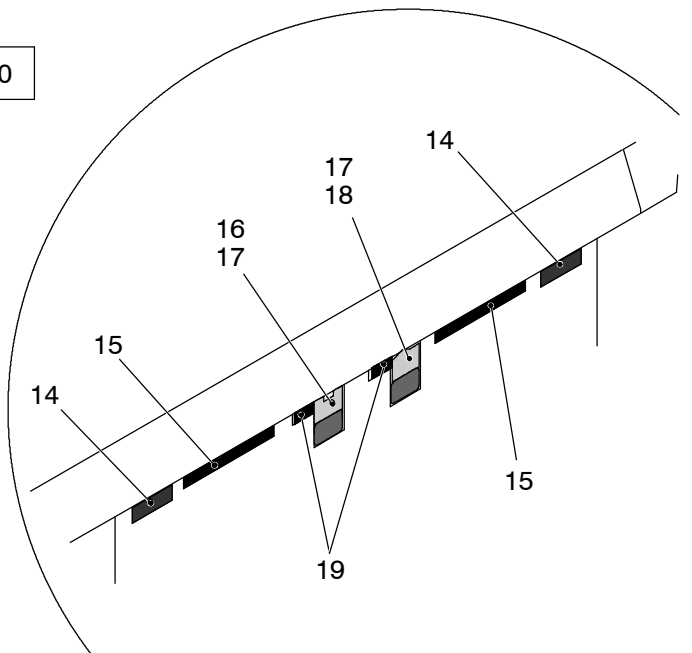


A 100



993-1015

Bild-Nr Fig Fig Fig Fig Bild nr	ET-Nr Part-No No. de Piece No. de Pieza No. del Pezzo Detalj nr	Stückzahl Qty Qte Ctd Qta Antal		Gegenstand Description Designation Descripcion Designazione Benaemning
00	450 230 12	1	Wippzylinder	Luffing cylinder
01	904 108 40	1	Zylinderrohr	Cylinder tube
02	550 370 40	1	Kolbenstange	Piston rod
03	561 338 40	1	Führungsbuchse	Guide bush
04	561 339 40	1	Deckel	Cover
05	604 501 40	1	Haltering	Retaining ring
06	561 368 40	1	Buchse	Bushing
07	356 339 40	2	Buchse	Bushing
08	342 597 99	1	Sicherungsring	Circlip
09	461 443 40	1	Abstreifer	Scraper
10	906 684 40	2	Stangenführungsband	Rod guide strap
11	551 270 40	1	Stangendichtung	Rod seal
12	356 132 40	4	Stangenführungsring	Rod guide ring
13	256 882 40	1	O-Ring	O-ring
14	906 685 40	2	Kolbenführungsband	Piston guide strap
15	324 478 40	2	Kolbenführungsring	Piston guide ring
16	906 239 40	1	Kolbendichtung	Piston seal
17	502 112 98	2	O-Ring	O-ring
18	256 913 40	1	Kolbendichtung	Piston seal
19	490 048 40	2	Stützring	Support ring
20	171 260 40	2	Verschlusschraube	Plug
21	350 562 99	3	Schmiernippel	Grease nipple
22	256 334 40	1	Düse	Nozzle
100	978 071 73	1	Dichtsatz	Seal kit

Wippzylinder
Luffing Cylinder

993-1015

Seite/Page 2 / 2