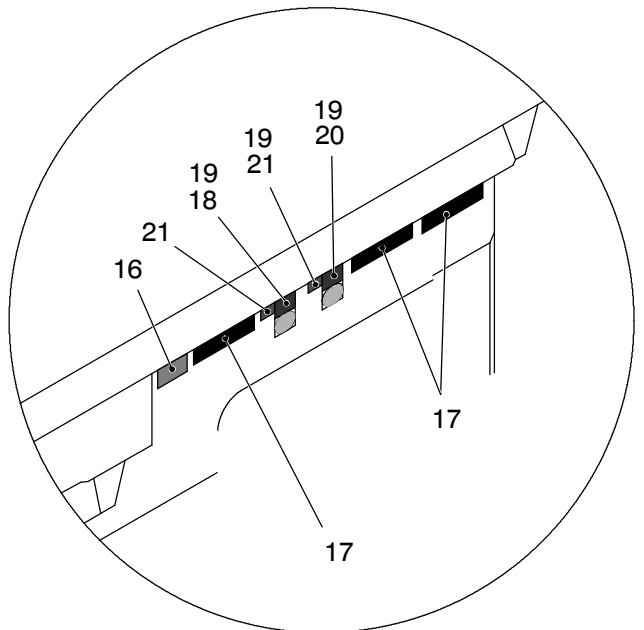
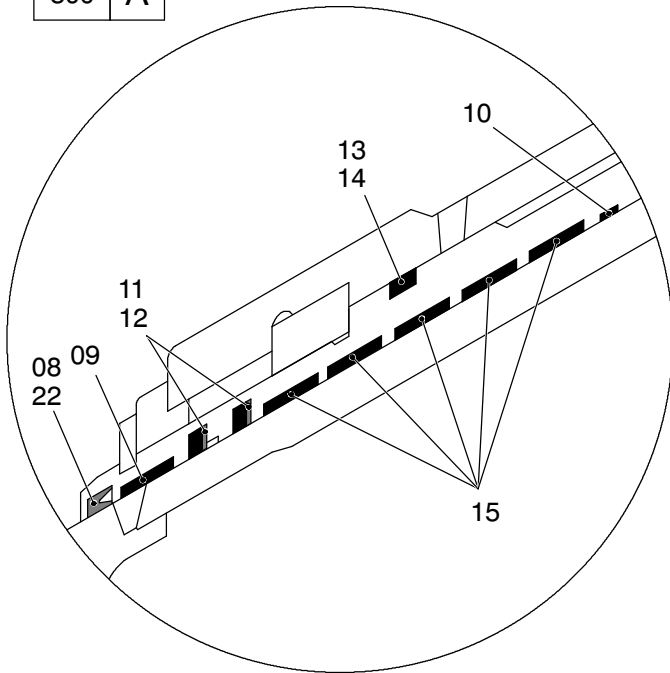


300 A

200 B



993-1018

Bild-Nr Fig Fig Fig Fig Bild nr	ET-Nr Part-No No. de Piece No. de Pieza No. del Pezzo Detalj nr	Stückzahl Qty Qte Ctd Qta Antal		Gegenstand Description Designation Descripcion Designazione Benaemning
00	450 233 12	1	Wippzylinder	Luffing cylinder
01	450 432 12	1	Zylinderrohr	Cylinder barrel
02	675 410 40	1	Kolbenstange	Piston rod
03	448 451 40	1	Führungsbuchse	Guide bush
04	448 452 40	1	Haltering	Retaining ring
05	448 453 40	1	Deckel	Cover
06	675 409 40	2	Buchse	Bushing
07	675 411 40	2	Buchse	Bushing
08	440 622 40	1	Abstreifer	Scraper
09	896 799 40	1	Stangenführungsband	Rod guide ring
10	896 797 40	1	Stangenführungsring	Rod guide ring
11	440 624 40	2	Quad-Ring Dichtung	Quadring
12	440 625 40	2	Stangendichtung	Rod seal
13	504 779 98	1	O-Ring	O-ring
14	440 626 40	1	Stützring	Support ring
15	440 627 40	5	Stangenführungsring	Rod guide ring
16	324 905 40	1	Kolbenführungsband	Piston guide strap
17	324 464 40	3	Kolbenführungsring	Piston guide ring
18	269 583 40	1	Kolbendichtung	Piston seal
19	269 577 40	2	O-Ring	O-ring
20	269 584 40	1	Kolbendichtung	Piston seal
21	490 051 40	2	Stützring	Support ring
22	655 557 40	1	Rundschnur	O-cord
23	171 260 40	2	Verschlusschraube	Plug
24	506 161 98	1	Sicherungsring	Circlip
25	350 562 99	4	Schmiernippel	Grease nipple
26	202 970 40	1	Verschlusschraube	Plug
27	256 334 40	1	Düse	Nozzle
200	450 430 12	1	Dichtsatz	Seal kit
300	450 431 12	1	Dichtsatz	Seal kit

Wippzylinder
Luffing Cylinder

993-1018

Seite/Page 2 / 2