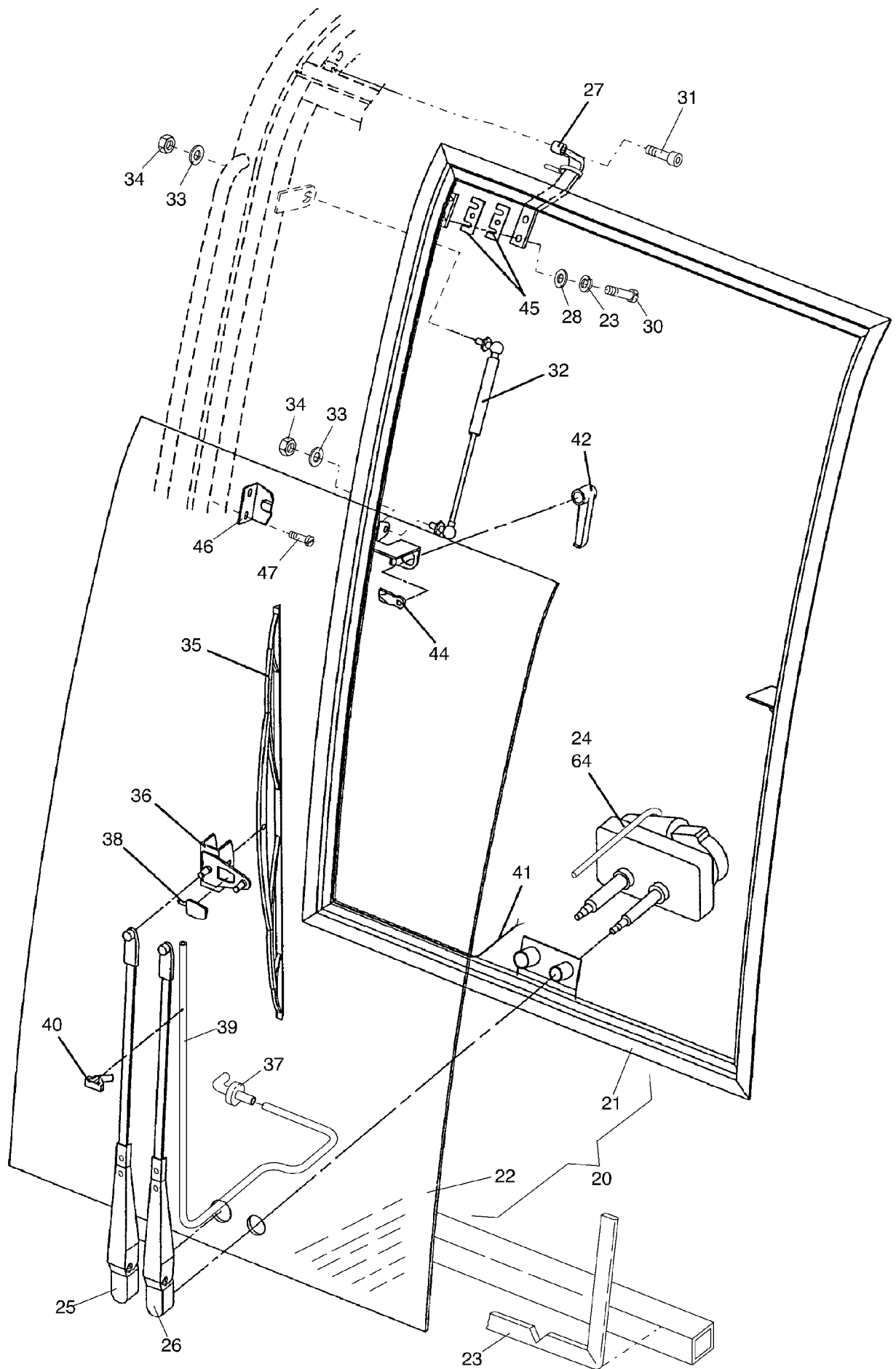
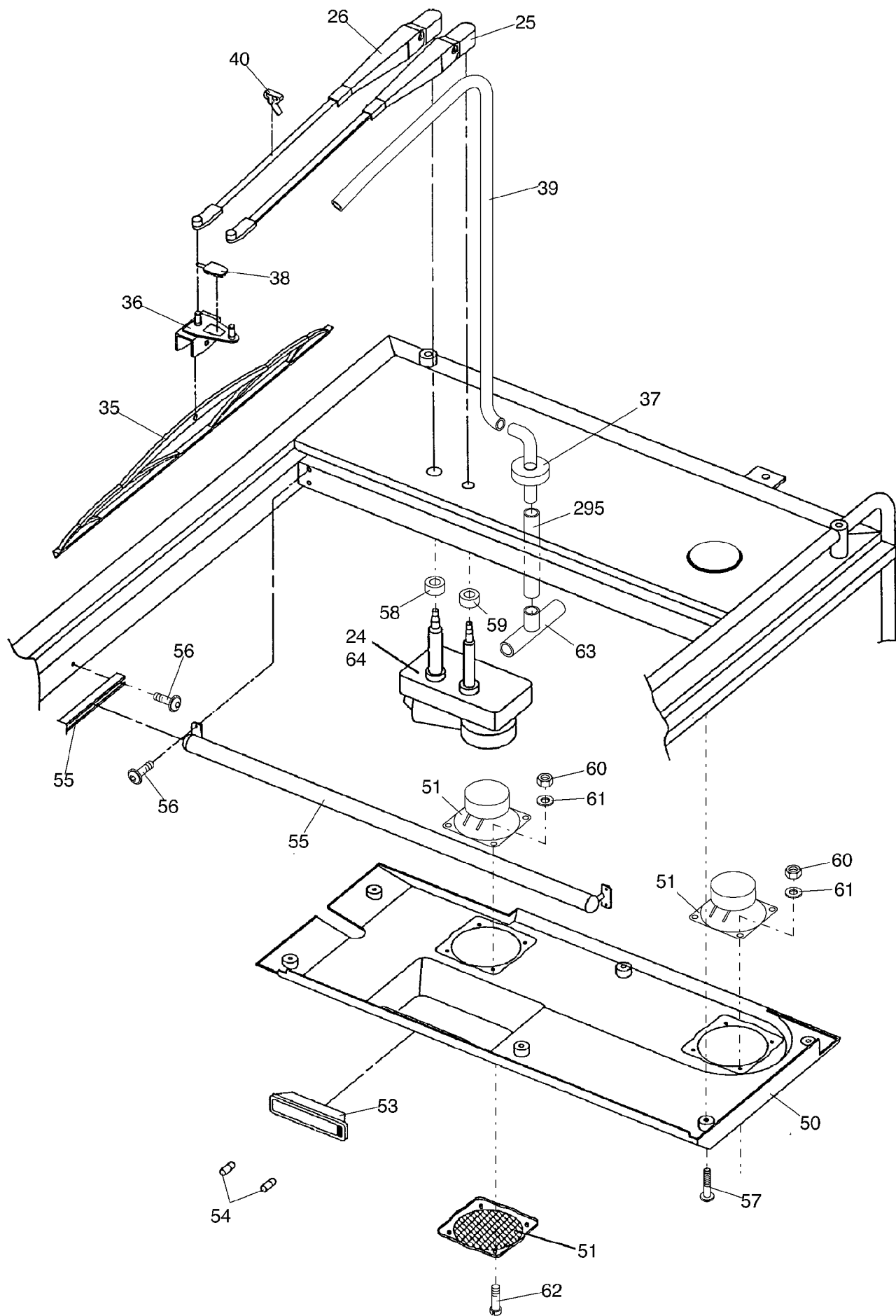


993-1023

Seite/Page 1 / 17

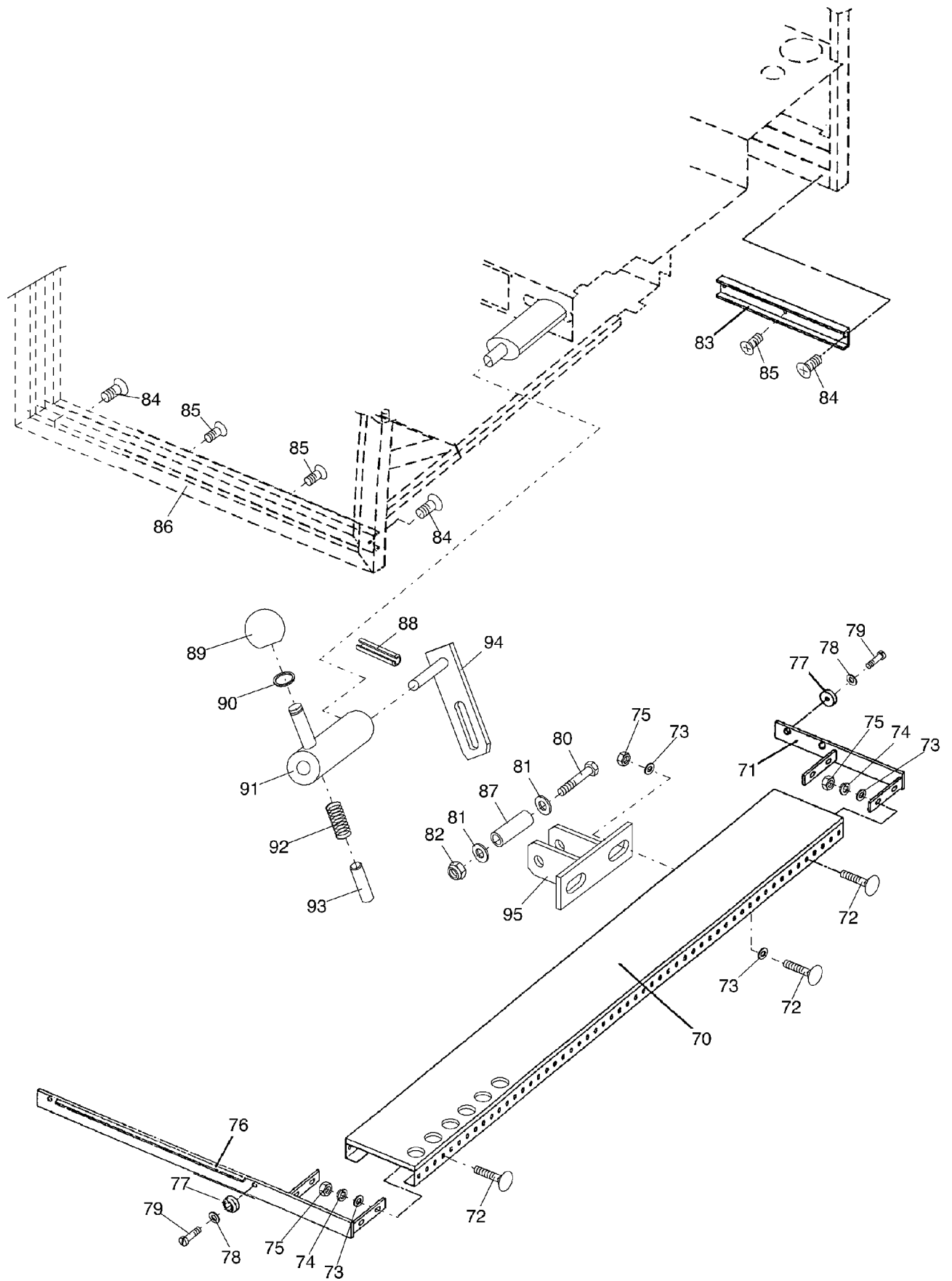


993-1023

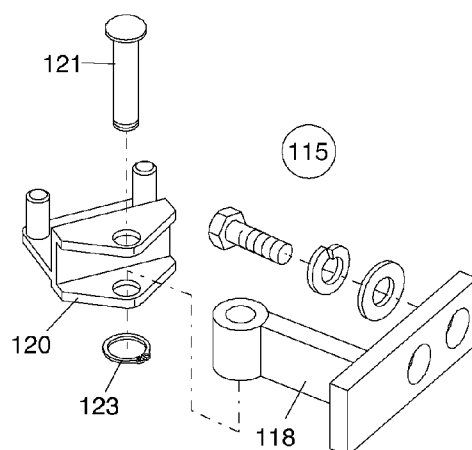
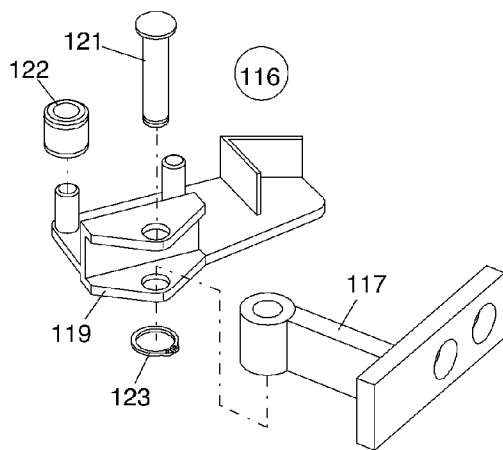
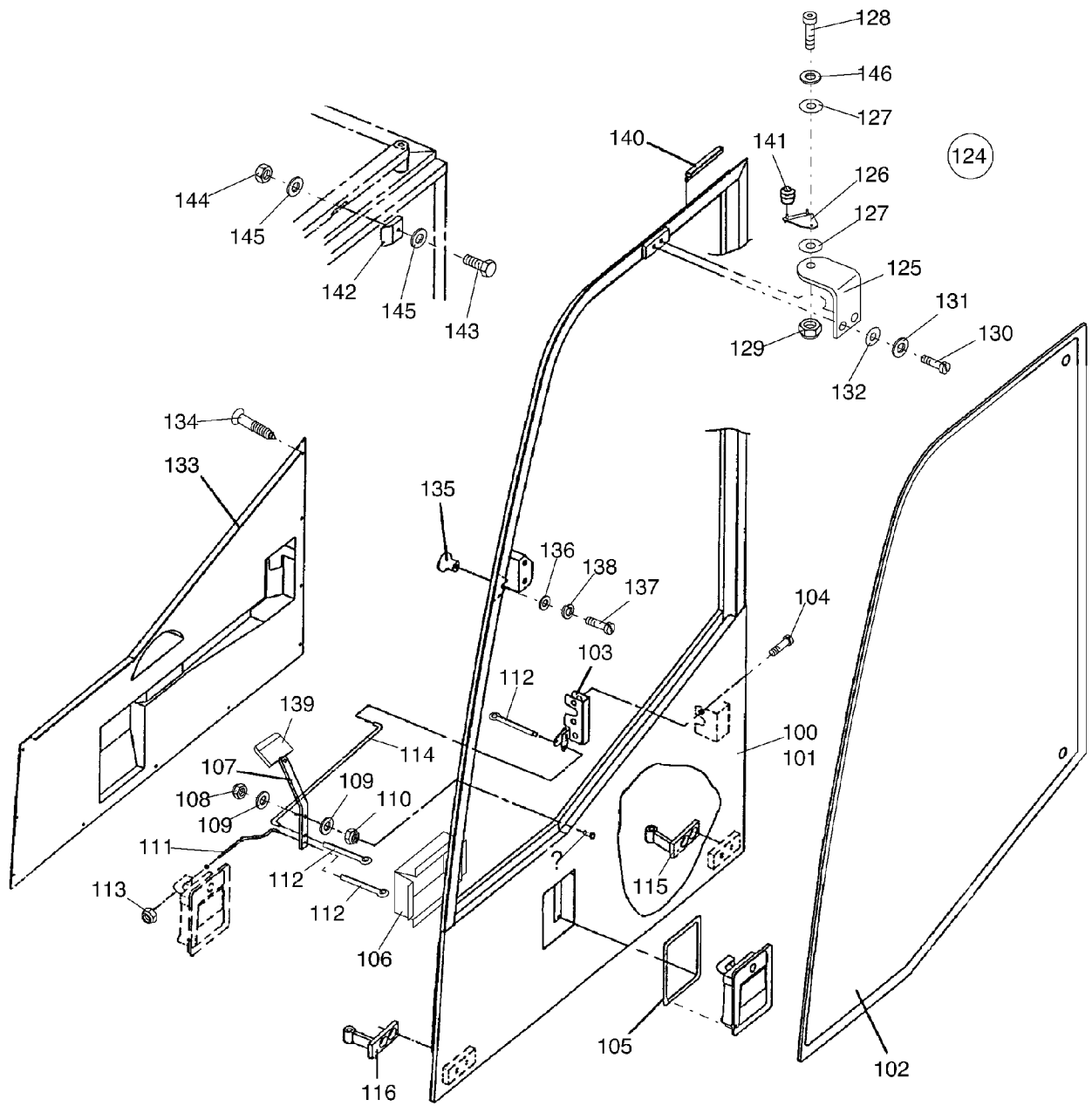


993-1023

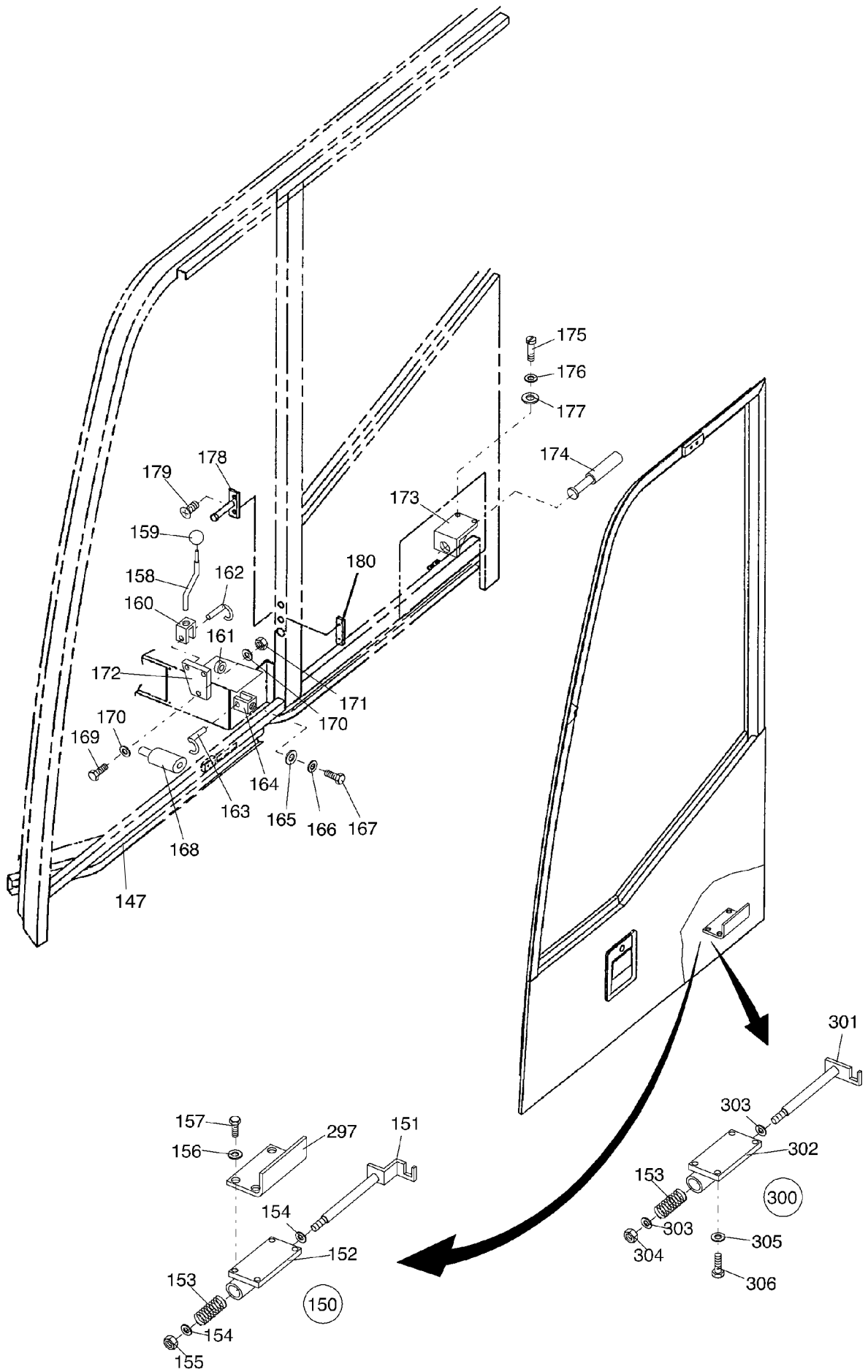
Seite/Page 3 / 17



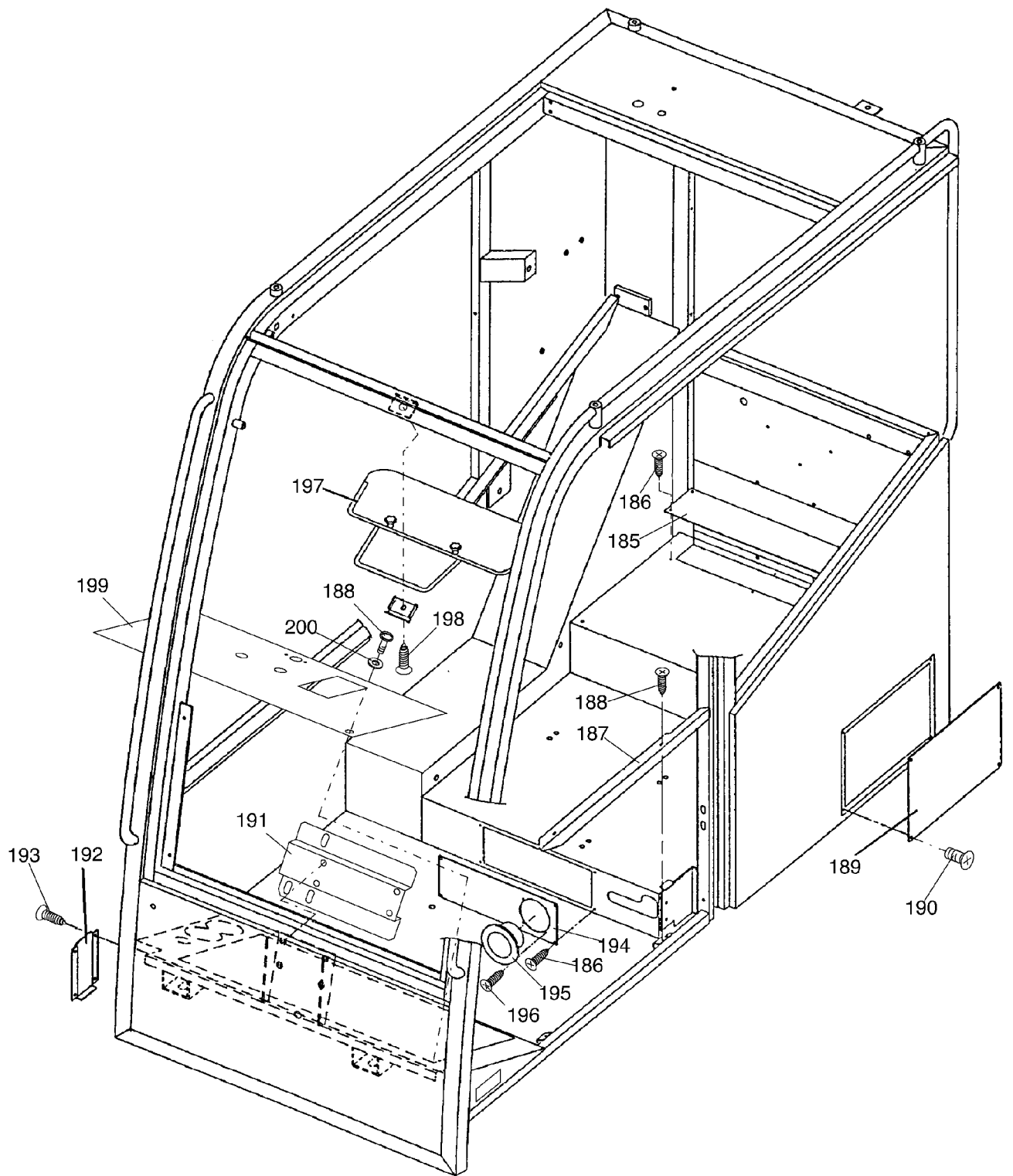
993-1023



993-1023

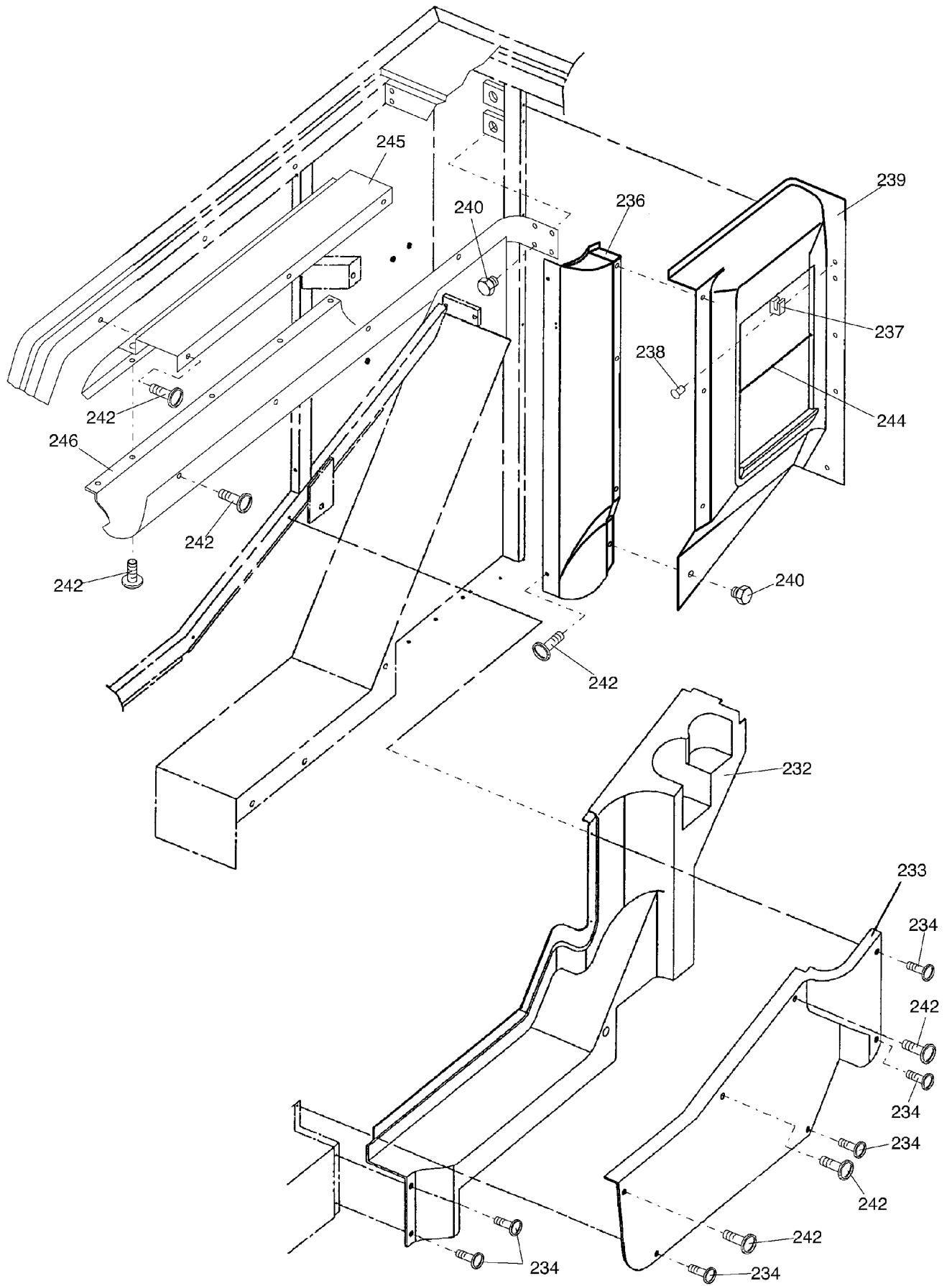


993-1023



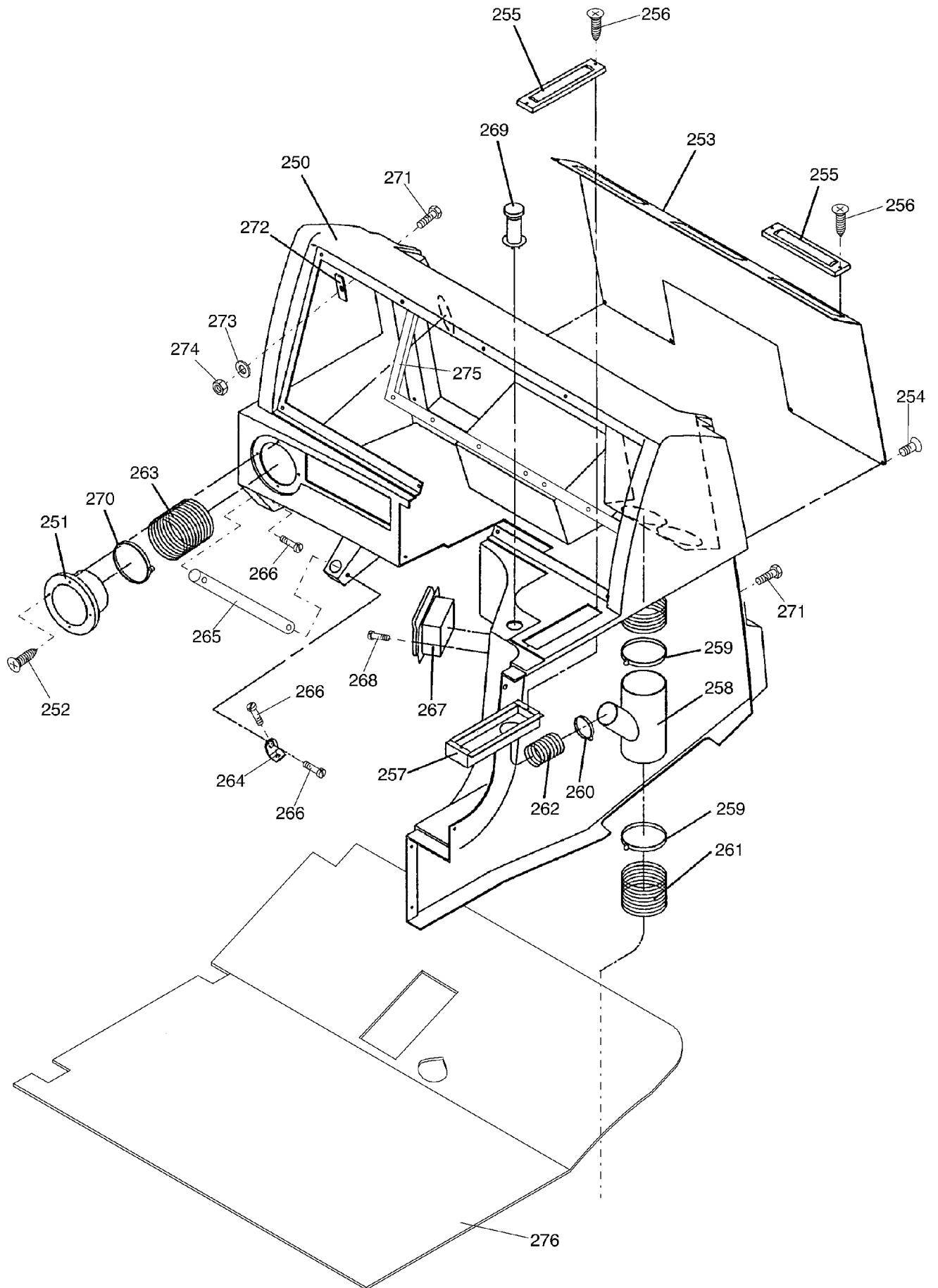
993-1023

Seite/Page 7 / 17



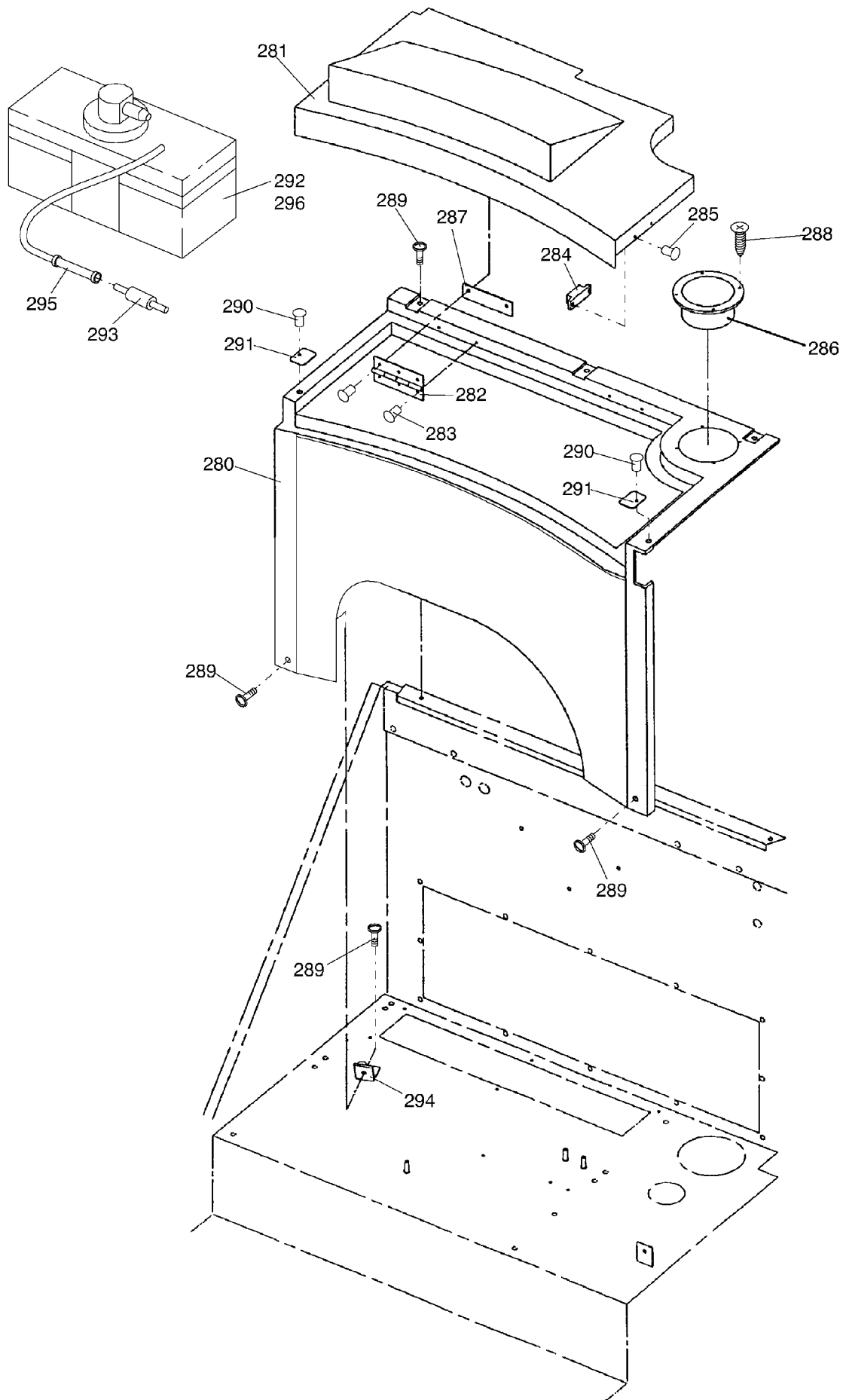
993-1023

Seite/Page 8 / 17



993-1023

Seite/Page 9 / 17



993-1023

Seite/Page 10 17

Bild-Nr Fig Fig Fig Fig Bild nr	ET-Nr Part-No No. de Piece No. de Pieza No. del Pezzo Detalj nr	Stückzahl Qty Qte Ctd Qta Antal		Gegenstand Description Designation Descripcion Designazione Benaemning
01	119 083 12	1	Kabine mit Anbauteilen	Cabin with mounting parts
03	420 118 12	1	Seitenscheibe	Side window
04	115 777 12	1	Seitenscheibe	Side window
05	420 120 12	1	Heckscheibe	Rear pane
06	411 920 12	1	Dachscheibe	Roof pane
07	450 344 12	1	Antenne	Antenna
08	450 345 12	1	Verlängerungskabel	Extension cable
09	450 346 12	1	Kabelbaum	Harness cabin
10	450 347 12	1	Stecker	Plug
11	450 348 12	4	Ringschraube	Eyebolt
12	450 353 12	1	Dämmstoff	Insulation side plate
13	450 354 12	1	Dämmstoff	Insulation
14	450 355 12	1	Dämmstoff	Insulation side plate
15	450 356 12	1	Schaumabdeckung	Foamcover
16	450 357 12	1	Dämmstoff	Insulation side plate
20	440 144 12	1	Frontscheibe mit Rahmen	Front pane with frame
21	450 358 12	1	Rahmen	Frame
22	440 055 12	1	Frontscheibe	Front pane
23	450 253 12	-	Dichtungsleiste	Seal strip
24	450 401 12	2	Wischeranlage	Parallel wiper system
25	269 608 40	2	Wischarm	Wiper arm
26	450 402 12	2	Führungsarm	Guide arm
27	450 359 12	2	Frontscheibenscharnier	Front pane hinge
28	450 254 12	4	Scheibe	Washer
29	450 255 12	4	Federring	Lock washer
30	450 256 12	4	Schraube	Screw
31	450 257 12	2	Bolzen	Pin
32	440 075 12	2	Gasfeder	Gas operated positioner
33	450 254 12	4	Scheibe	Washer
34	450 263 12	4	Mutter	Nut
35	101 087 12	2	Wischerblatt 800	Wiper blade
36	270 343 40	2	Reiter	Bracket
37	440 079 12	1	Sprinklerwinkel	Sprinkler angle
38	490 378 40	2	Sprinklerdüse	Sprinkler nozzle
39	*	-	Gummischlauch	Rubber hose
40	450 403 12	6	Clip	Clip
41	440 082 12	1	Kabelbaum	Harness wiper
42	450 349 12	2	Handgriff	Handle
44	450 350 12	2	Zunge	Tab
45	450 360 12	4	Zwischenlage	Intermediate bear

**Kabine
Cabin**

993-1023

Seite/Page 11 /17

Bild-Nr Fig Fig Fig Fig Bild nr	ET-Nr Part-No No. de Piece No. de Pieza No. del Pezzo Detalj nr	Stückzahl Qty Qte Ctd Qta Antal		Gegenstand Description Designation Descripcion Designazione Benaemning
46	450 258 12	2	Verriegelungsblech	Stop
47	450 259 12	4	Schraube	Screw
50	450 361 12	1	Innendach	Internal roof
51	450 351 12	1	Lautsprechersatz	Speaker set
53	000 442 12	1	Innenlicht	Internal lighting
54	000 443 12	2	Glühbirne	Bulb
55	405 300 12	1	Rollo	Sun visor
56	450 362 12	10	Schraube	Screw
57	115 791 12	6	Schraube	Screw
58	450 363 12	1	Buchse	Bushing
59	450 364 12	1	Buchse	Bushing
60	450 260 12	8	Mutter	Nut
61	450 318 12	8	Scheibe	Washer
62	450 261 12	8	Schraube	Screw
63	440 312 12	1	T-Stück	T-Union
64	450 404 12	-	Wischermotor	Wiper motor
70	420 226 12	1	Tritt	Step
71	450 366 12	1	Beschlag	Shoe
72	450 262 12	10	Schraube	Screw
73	450 254 12	12	Scheibe	Washer
74	450 255 12	12	Federring	Washer lock
75	450 263 12	10	Mutter	Nut
76	450 367 12	1	Beschlag	Shoe
77	440 169 12	4	Laufrolle	Roller
78	450 264 12	4	Scheibe	Washer
79	450 265 12	4	Schraube	Screw
80	450 266 12	1	Schraube	Screw
81	450 267 12	2	Scheibe	Plate
82	450 268 12	1	Mutter	Nut
83	450 368 12	1	Schiene	Rail
84	450 269 12	4	Schraube	Screw
85	450 270 12	3	Schraube	Screw
86	450 271 12	1	Schiene	Rail
87	450 272 12	1	Buchse	Bushing
88	450 273 12	1	Spannstift	Dowel pin
89	450 274 12	1	Kugelkopf	Ball handle
90	450 275 12	1	Sicherungsring	Circlip
91	450 276 12	1	Hebel	Lever
92	450 277 12	1	Druckfeder	Spring
93	450 278 12	1	Bolzen	Pin
94	450 279 12	1	Hebel	Lever

**Kabine
Cabin**

993-1023

Seite/Page 12 17

Bild-Nr Fig Fig Fig Fig Bild nr	ET-Nr Part-No No. de Piece No. de Pieza No. del Pezzo Detalj nr	Stückzahl Qty Qte Ctd Qta Antal		Gegenstand Description Designation Descripcion Designazione Benaemning
95	450 405 12	1	Halter	Bracket
100	450 369 12	1	Schiebetür kpl.	Sliding door assy.
101	450 370 12	1	Schiebetür	Sliding door
102	440 128 12	1	Türscheibe	Door pane
103	420 644 12	1	Türschloss	Door lock
104	450 280 12	3	Schraube	Screw
105	440 253 12	1	Dichtung	Gasket
106	450 371 12	1	Beschlag	Shoe
107	450 372 12	1	Auslösehebel	Actuator lever
108	450 281 12	1	Sicherungsmutter	Lock nut
109	450 282 12	2	Scheibe	Plate
110	450 283 12	1	Mutter	Nut
111	420 324 12	1	Zugstange	Draw bar
112	450 284 12	1	Splint	Cotter pin
113	450 285 12	4	Mutter	Nut
114	450 373 12	1	Zugstange	Draw bar
115	450 286 12	1	Schlitten kpl.	Cradle assy.
116	450 287 12	1	Schlitten kpl.	Cradle assy.
117	450 288 12	1	Drehgelenk	Knuckle
118	450 289 12	1	Drehgelenk	Knuckle
119	450 290 12	1	Schlitten	Cradle
120	450 291 12	1	Schlitten	Cradle
121	450 410 12	2	Bolzen	Pin
122	440 121 12	4	Rolle	Guide
123	450 275 12	2	Sicherungsring	Circlip
124	440 091 12	1	Türführung kpl.	Guide assy.
125	450 374 12	1	Führung	Guide
126	440 165 12	1	Schlitten	Cradle
127	450 375 12	2	Plastikscheibe	Plastic plate
128	450 292 12	1	Bolzen	Pin
129	450 293 12	1	Mutter	Nut
130	450 294 12	2	Schraube	Screw
131	450 255 12	2	Scheibe	Washer
132	450 295 12	2	Scheibe	Washer
133	115 789 12	1	Türplatte	Door plate
134	115 790 12	13	Schraube	Sheet metal
135	440 111 12	1	Handgriff	Handle
136	450 296 12	1	Scheibe	Washer
137	450 297 12	1	Schraube	Screw
138	450 298 12	1	Federring	Lock washer
139	450 299 12	1	Griff	Handle

**Kabine
Cabin**

993-1023

Seite/Page 13 17

Bild-Nr Fig Fig Fig Bild nr	ET-Nr Part-No No. de Piece No. de Pieza No. del Pezzo Detalj nr	Stückzahl Qty Qte Ctd Qta Antal		Gegenstand Description Designation Descrpcion Designazione Benaemning
140	*	-	Dichtungsleiste	Sealing strip
141	440 120 12	2	Rolle	Guide roller
142	450 300 12	1	Stop	Stop
143	450 301 12	1	Schraube	Screw
144	450 302 12	1	Mutter	Nut
145	450 264 12	2	Scheibe	Washer
146	450 303 12	1	Scheibe	Washer
147	476 266 12	1	Türschiene	Rail
150	450 304 12	1	Rückholfeder kpl.	Return spring assy.
151	450 305 12	1	Achse	Axle
152	450 306 12	1	Buchse	Bushing
153	450 307 12	1	Feder	Spring
154	450 308 12	2	Scheibe	Washer
155	450 421 12	1	Spannhülse	Dowel sleeve
156	450 337 12	4	Scheibe	Plate
157	450 422 12	4	Schraube	Screw
158	450 309 12	1	Auslöser	Door acutator
159	450 274 12	1	Kugelgriff	Ball handle
160	450 310 12	1	Gabelkopf	Fork end
161	450 311 12	1	Kabelmuffe	Cable sleeve
162	450 312 12	1	Federklappbolzen	Spring bolt
163	450 313 12	1	Federklappbolzen	Spring bolt
164	450 314 12	1	Gabelkopf	Fork end
165	450 315 12	1	Scheibe	Washer
166	450 298 12	1	Scheibe	Washer
167	450 297 12	1	Schraube	Screw
168	450 316 12	1	Federriegel	Twist lock
169	450 317 12	1	Schraube	Screw
170	450 318 12	2	Scheibe	Washer
171	450 260 12	1	Mutter	Nut
172	450 319 12	1	Platte	Plate
173	450 320 12	1	Winkel	Angle
174	450 321 12	1	Stoßdämpfer	Shock absorber
175	450 322 12	2	Schraube	Screw
176	450 255 12	2	Scheibe	Washer
177	450 254 12	2	Scheibe	Washer
178	450 323 12	1	Schließzapfen	Catch
179	450 324 12	1	Schraube	Screw
180	450 325 12	1	Platte	Plate
185	450 376 12	1	Abdeckplatte	Cover plate
186	450 326 12	10	Schraube	Screw

**Kabine
Cabin**

993-1023

Seite/Page 14 17

Bild-Nr Fig Fig Fig Fig Bild nr	ET-Nr Part-No No. de Piece No. de Pieza No. del Pezzo Detalj nr	Stückzahl Qty Qte Ctd Qta Antal		Gegenstand Description Designation Descripcion Designazione Benaemning
187	450 327 12	1	Türschwelle	Door step
188	450 259 12	2	Schraube	Screw
189	450 377 12	1	Inspektionsklappe	Inspection clap
190	450 328 12	4	Schraube	Screw
191	884 934 40	1	Halter	Bracket
192	450 378 12	1	Abdeckung	Cover side-plate
193	450 329 12	4	Schraube	Screw
194	450 379 12	1	Platte	Plate for nozzle
195	115 787 12	1	Luftdüse	Air nozzle
196	450 330 12	4	Schraube	Screw
197	115 788 12	1	Sonnenblende	Sun visor
198	450 331 12	2	Schraube	Screw
199	450 332 12	1	Bodenplatte	Plate
200	450 380 12	12	Scheibe	Washer
232	450 381 12	1	Seitenkonsole	Side console
233	450 382 12	1	Abdeckung	Cover side console
234	450 329 12	7	Schraube	Screw
236	450 333 12	1	Verkleidung	Covering
237	884 962 40	1	Haken	Hook
238	115 778 12	2	Blindniete	Blind rivet
239	450 383 12	1	Abdeckplatte	Cover plate
240	420 787 12	6	Verschlußzapfen, kpl.	Lock pin, assy.
242	450 362 12	15	Schraube	Screw
244	*	-	Gummiband	Rubber cord
245	884 651 40	1	Beschlag	Shoe
246	450 384 12	1	Armaturenkonsole	Console
250	450 385 12	1	Armaturenpult	Front panel
251	440 255 12	1	Luftdüse	Air nozzle
252	450 334 12	4	Schraube	Screw
253	450 386 12	1	Luftverteilerplatte	Air diffuse plate
254	450 329 12	9	Schraube	Screw
255	400 404 12	4	Luftdüse	Air nozzle
256	450 335 12	10	Schraube	Screw
257	450 387 12	1	Luftkasten	Air box side nozzle
258	450 388 12	1	T-Rohr	T-pipe air
259	450 389 12	2	Spannband	Strap retainer
260	440 261 12	2	Spannband	Strap retainer
261	*	-	Luftschlauch D1	Hose
262	*	-	Luftschlauch D2	Hose
263	*	-	Luftschlauch D3	Hose
264	450 390 12	1	Beschlag	Shoe

**Kabine
Cabin**

993-1023

Seite/Page 15 17

Bild-Nr Fig Fig Fig Fig Bild nr	ET-Nr Part-No No. de Piece No. de Pieza No. del Pezzo Detalj nr	Stückzahl Qty Qte Ctd Qta Antal		Gegenstand Description Designation Descripcion Designazione Benaemning
265	450 391 12	1	Handgriff	Handle
266	450 365 12	3	Schraube	Screw
267	450 392 12	1	Aschenbecher	Ash tray
268	450 336 12	2	Schraube	Screw
269	411 286 12	1	Zigarettenanzünder	Cigarette lighter
270	450 393 12	1	Spannband	Strap retainer
271	450 280 12	4	Schraube	Screw
272	450 394 12	4	Spannband	Strap retainer
273	450 337 12	4	Schraube	Screw
274	450 283 12	4	Mutter	Nut
275	450 395 12	1	Verstärkung	Gusset
276	450 338 12	1	Bodenmatte	Floor mat
280	450 396 12	1	Werkzeugkasten	Tool box
281	450 397 12	1	Deckel	Cover
282	450 398 12	2	Scharnier	Hinge
283	450 339 12	8	Blindniete	Blind rivet
284	450 340 12	2	Magnetverschluß	Magnetic lock
285	450 341 12	4	Blindniete	Blind rivet
286	450 342 12	1	Düse	Nozzle
287	450 343 12	-	Zwischenlage	Intermediate bear
288	450 334 12	4	Schraube	Screw
289	450 259 12	8	Schraube	Screw
290	450 341 12	2	Blindniete	Blind rivet
291	450 399 12	2	Schließblech	Locking plate
292	450 406 12	1	Wasserbehälter	Sprinkler
293	450 407 12	1	Absperrventil	Check valve
294	450 400 12	1	Beschlag	Shoe
295	*	-	PVC-Schlauch	PVC - hose
296	996 079 73	-	Wasserpumpe	Pump, water
297	450 413 12	1	Anschweißwinkel	Angle
300	450 418 12	1	Rückholfeder kpl.	Return spring assy.
301	450 419 12	1	Achse	Axle
302	450 420 12	1	Buchse	Bushing
303	450 303 12	2	Scheibe	Washer
304	450 352 12	1	Mutter	Nut
305	450 412 12	2	Scheibe	Plate
306	450 411 12	2	Schraube	Screw
			* Meterware, bei Bestellung Länge angeben	* Bulk ware, state length required
*	450 408 12	-	PVC-Schlauch	PVC-hose
*	450 409 12	-	Gummischlauch	Rubber hose

**Kabine
Cabin**

993-1023

Seite/Page 16 17

Bild-Nr Fig Fig Fig Bild nr	ET-Nr Part-No No. de Piece No. de Pieza No. del Pezzo Detalj nr	Stückzahl Qty Qte Ctd Qta Antal		Gegenstand Description Designation Descripcion Designazione Benaemning
*	450 414 12	-	Luftschlauch D1	Hose
*	440 259 12	-	Luftschlauch D2	Hose
*	450 415 12	-	Luftschlauch D3	Hose
*	450 416 12	-	Gummiband	Rubber cord
*	421 329 12	-	Dichtungsleiste	Sealing strip

**Kabine
Cabin**

993-1023

Seite/Page 17 17