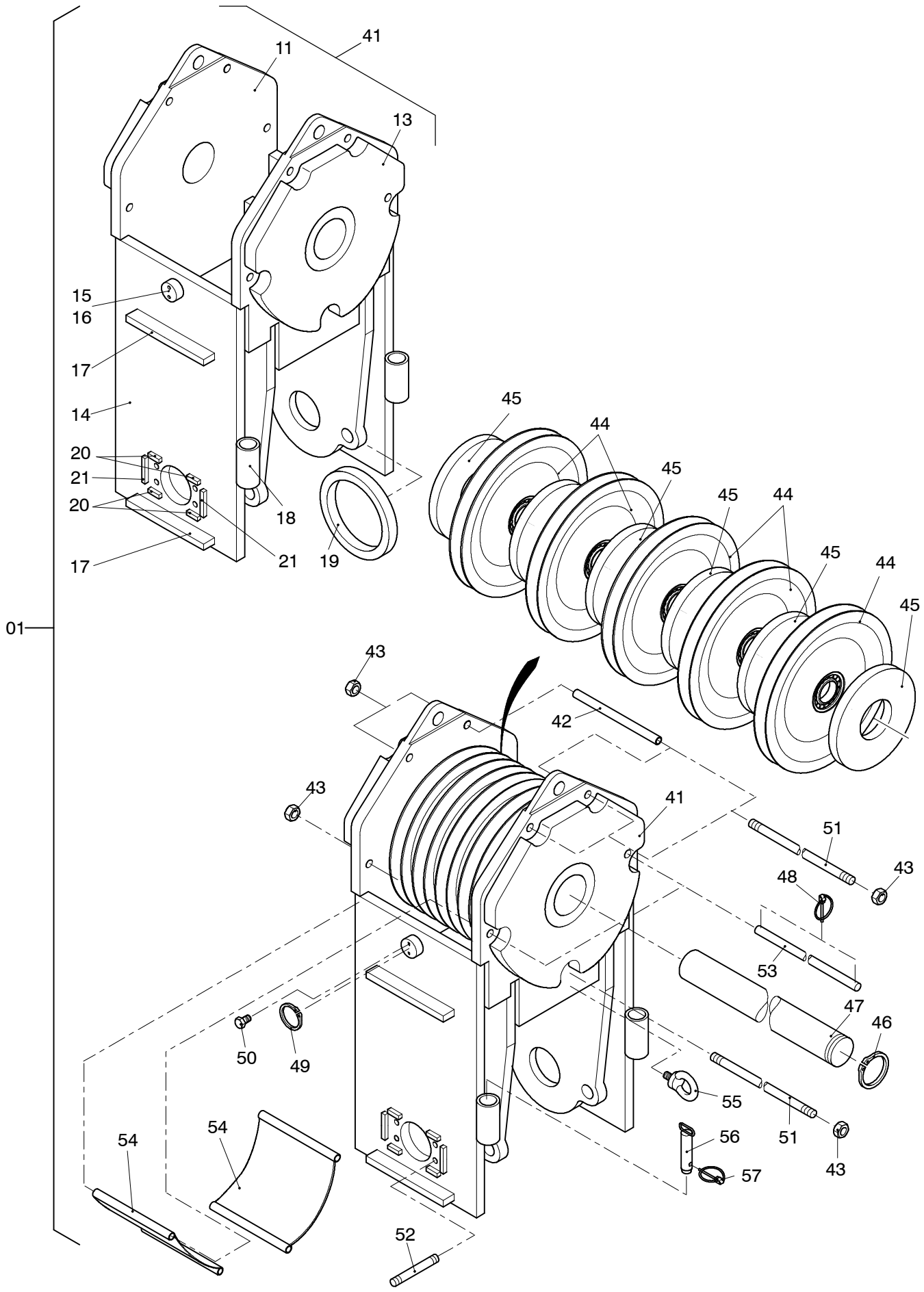
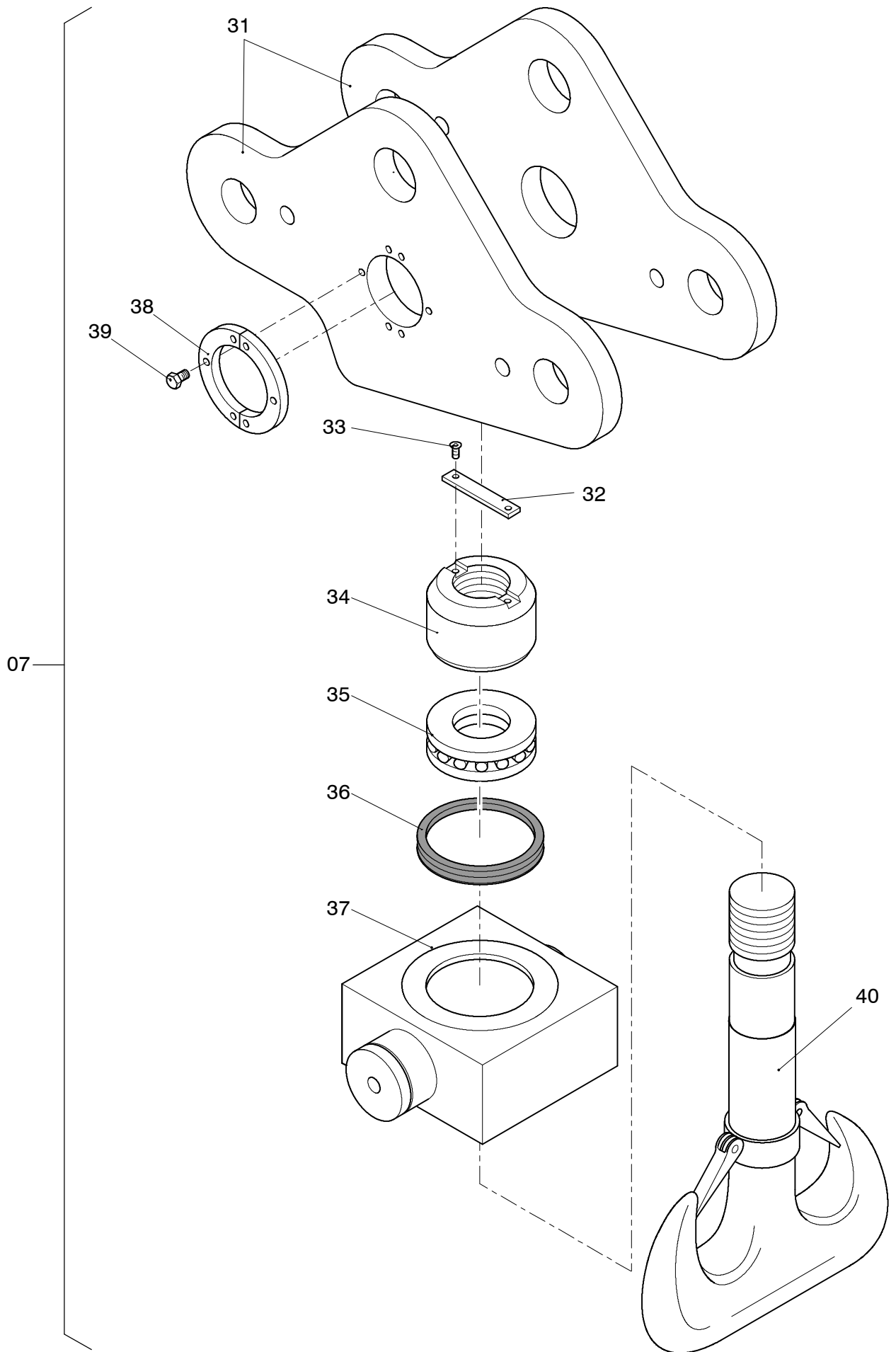


993-1031



993-1031

Seite/Page 2 / 5



993-1031

Seite/Page 3 / 5

Bild-Nr Fig Fig Fig Bild nr	ET-Nr Part-No No. de Piece No. de Pieza No. del Pezzo Detalj nr	Stückzahl Qty Qte Ctd Qta Antal		Gegenstand Description Designation Descripcion Designazione Benaemning
00	105 125 12	1	Unterflasche 2x160 t, kpl.	Hook block assy.
01	430 552 12	2	Gehäuse	Housing
02	430 553 12	2	Gelenkstück	Joint
03	430 554 12	8	Sicherungsstück	Protect block
04	332 336 99	16	Mutter	Nut
05	430 555 12	16	Klappstecker	Fore lock
06	430 556 12	4	Gelenkbolzen	Pin
07	430 557 12	1	Traverse 320 t	Crosshead
11	430 558 12	2	Seilöse	Eyelet
12	430 559 12	2	Seitenschild	Side shield
13	430 560 12	2	Ballast	Ballast
14	430 561 12	2	Blech	Plate
15	430 562 12	2	Blech	Plate
16	430 563 12	2	Achse	Axle
17	430 564 12	4	Blech	Plate
18	430 565 12	2	Rohr	Pipe
19	430 566 12	2	Ring	Ring
20	430 567 12	8	Sicherungsstück	Protect block
21	430 568 12	4	Sicherungsstück	Protect block
31	430 569 12	2	Seitenschild	Side shield
32	430 570 12	1	Sicherungsstück	Protect block
33	430 571 12	2	Bolzen	Pin
34	430 572 12	2	Mutter	Nut
35	430 573 12	1	Drucklager	Thrust bearing
36	430 574 12	1	Ring	Ring
37	430 575 12	1	Traverse	Crosshead
38	430 576 12	2	Sicherungsring	Circlip
39	307 779 99	12	Schraube	Bolt
40	430 577 12	1	Haken	Hook
41	430 578 12	1	Gehäuse	Housing
42	430 579 12	2	Rohr	Pipe
43	334 602 99	6	Mutter	Nut
44	430 129 12	5	Seilrolle ø 650	Sheave
45	430 581 12	6	Abstandscheibe	Spacer shim
46	342 582 99	1	Sicherungsring	Circlip
47	430 582 12	1	Achse	Axle
48	430 583 12	4	Klappstecker	Fore lock
49	430 868 12	2	Sicherungsring	Circlip
50	307 824 99	4	Schraube	Bolt
51	430 584 12	3	Stiftschraube	Bolt

Unterflasche 2x160 t
Hook block 2x160 metric tons

993-1031

Seite/Page 4 / 5

Bild-Nr Fig Fig Fig Fig Bild nr	ET-Nr Part-No No. de Piece No. de Pieza No. del Pezzo Detalj nr	Stückzahl Qty Qte Ctd Qta Antal		Gegenstand Description Designation Descripcion Designazione Benaemning
52	312 774 99	4	Stiftschraube	Bolt
53	430 585 12	2	Stift	Pin
54	430 137 12	2	Seilschutz	Rope protection
55	313 504 99	1	Ringschraube	Eyebolt
56	430 138 12	2	Sicherungsbolzen	Lock pin
57	430 586 12	2	Klappstecker	Fore lock

**Unterflasche 2x160 t
Hook block 2x160 metric tons**

993-1031

Seite/Page 5 / 5