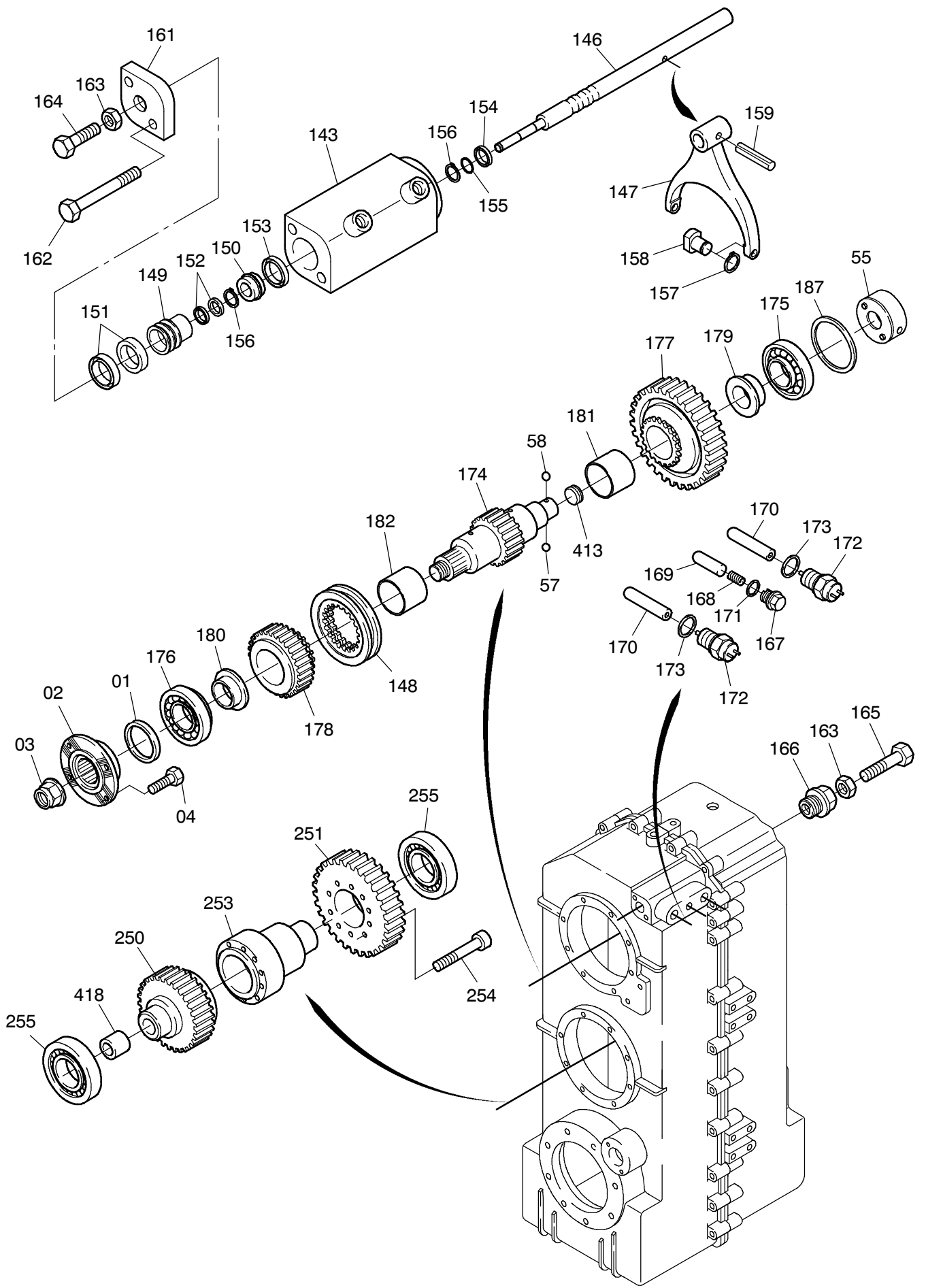
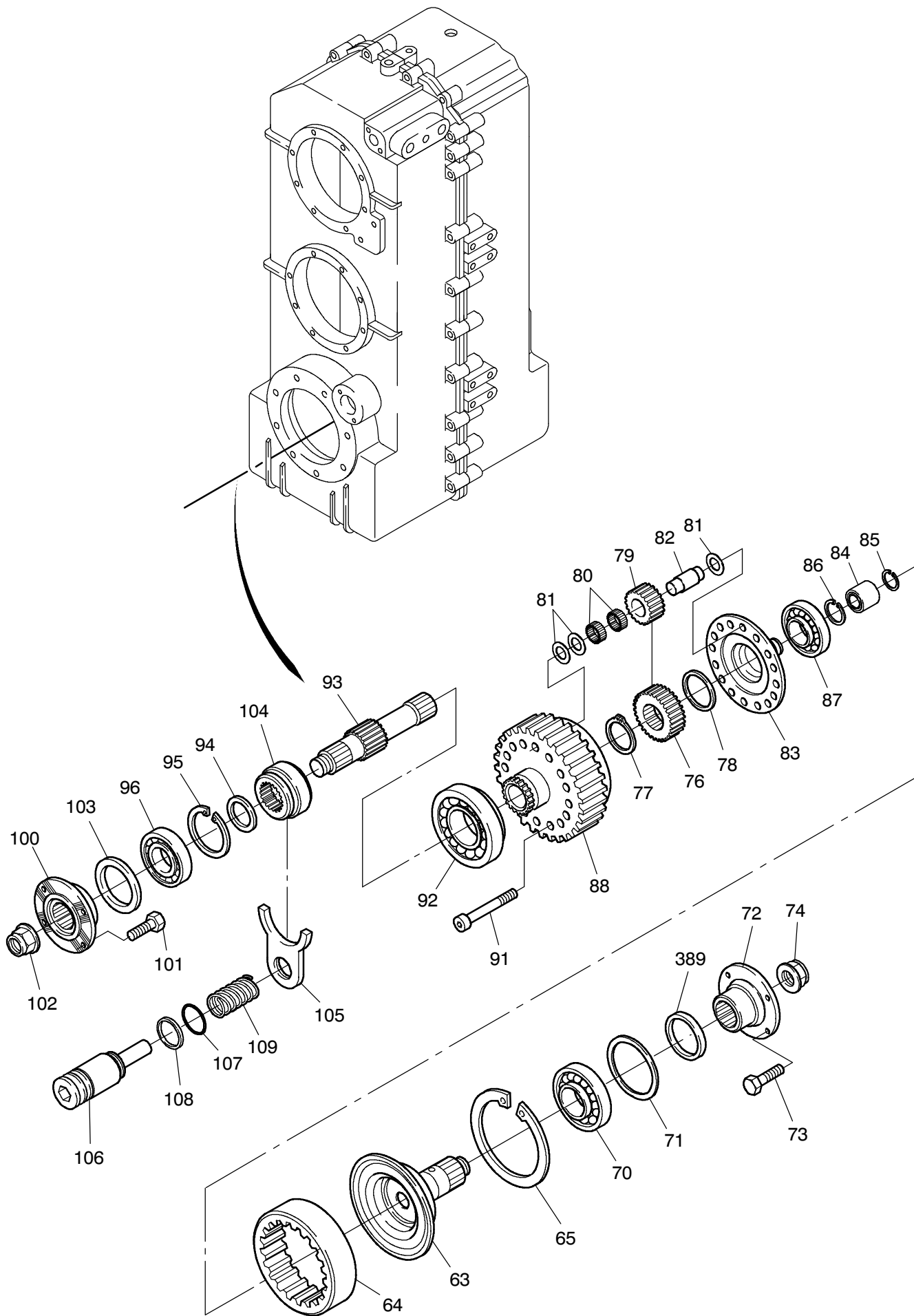


**993-1049**

Seite/Page 1 / 7



**993-1049**



**993-1049**

Seite/Page 3 / 7

Bild-Nr Fig Fig Fig Fig Bild nr	ET-Nr Part-No No. de Piece No. de Pieza No. del Pezzo Detalj nr	Stückzahl Qty Qte Ctd Qta Antal		Gegenstand Description Designation Descripcion Designazione Benaemning
00	000 917 12	1	Verteilergetriebe	Transfer case
01	001 534 12	1	Radialwellendichtring	Radial seal ring
02	411 045 12	1	Antriebsflansch	Drive flange
03	411 046 12	1	Einschlagmutter	Adjusting nut
04	511 667 98	4	Schraube	Bolt
05	400 763 12	1	Vorgelegegehäuse	Drop gear housing
06	400 764 12	1	Vorgelegegehäuse	Drop gear housing
07	345 652 99	3	Zylinderstift	Cylindrical pin
08	319 276 99	26	Schraube	Bolt
09	313 386 99	1	Verschlußschraube	Screw plug
10	339 932 99	1	Dichtring	Sealing ring
11	313 396 99	1	Verschlußschraube	Screw plug
12	340 071 99	1	Dichtring	Sealing ring
13	411 047 12	1	Entlüfter	Breather
14	400 618 12	1	Ölfangschale	Oil slinger
15	319 540 99	2	Schraube	Screw
16	400 619 12	1	Rohr	Pipe
17	319 229 99	3	Schraube	Screw
18	-	1	Rohrschelle	Pipe clamp
19	511 524 98	1	Schraube	Screw
46	780 766 73	1	Deckel	Cover
47	319 241 99	4	Schraube	Bolt
52	313 398 99	1	Verschlußschraube	Screw plug
53	339 907 99	1	Dichtring	Sealing ring
55	780 579 73	1	Ölpumpe	Oil pump
56	411 055 12	1	Gehäuse	Housing
57	363 417 99	1	Kugel	Ball
58	-	1	Kugel	Ball
59	513 047 99	10	Schraube	Bolt
61	400 419 12	1	Deckel	Cover
62	513 924 98	6	Schraube	Bolt
63	411 057 12	1	Hohlradträger	Ring gear carrier
64	780 775 12	1	Hohlrad	Ring gear
65	780 800 73	1	Sicherungsring	Circlip
70	-	1	Kegelrollenlager	Tapered roller bearing
71	512 690 98	1	Stützscheibe	Thrust washer
72	411 059 12	1	Antriebsflansch	Drive flange
73	511 667 98	4	Schraube	Bolt
74	411 046 12	1	Einschlagmutter	Adjusting nut
76	780 773 73	1	Sonnenrad	Sun gear

**Verteilergetriebe**  
**Distributor gear**

**993-1049**

Seite/Page 4 / 7

Bild-Nr Fig Fig Fig Fig Bild nr	ET-Nr Part-No No. de Piece No. de Pieza No. del Pezzo Detalj nr	Stückzahl Qty Qte Ctd Qta Antal		Gegenstand Description Designation Descripcion Designazione Benaemning
77	342 557 99	1	Sicherungsring	Circlip
78	400 339 12	1	Anlauftring	Thrust ring
79	780 772 73	4	Planetenrad	Planetary gear
80	780 801 73	8	Nadellager	Needle bearing
81	777 388 73	12	Anlaufscheibe	Thrust washer
82	780 774 73	4	Planetenbolzen	Planetary pin
83	780 764 73	1	Flansch	Flange
84	511 480 98	1	Nadellager	Needle bearing
85	780 779 73	1	Sicherungsring	Circlip
86	007 086 98	1	Sicherungsring	Circlip
87	501 623 98	1	Kegelrollenlager	Tapered roller bearing
88	411 062 12	1	Zahnrad	Gear wheel
91	319 293 99	12	Schraube	Bolt
92	363 022 99	1	Kegelrollenlager	Tapered roller bearing
93	400 344 12	1	Welle	Shaft
94	400 345 12	1	Ring	Ring
95	342 680 99	1	Sicherungsring	Circlip
96	360 614 99	1	Rillenkugellager	Grooved ball bearing
100	411 059 12	1	Antriebsflansch	Drive flange
101	511 667 98	4	Schraube	Bolt
102	411 046 12	1	Einschlagmutter	Adjusting nut
103	511 414 98	1	Radialwellendichtring	Radial seal ring
104	780 750 73	1	Schiebemuffe	Sliding sleeve
105	411 065 12	1	Schaltgabel	Shifter fork
106	771 082 00	1	Kolben	Piston
107	511 477 98	1	O-Ring	O-ring
108	621 708 40	1	Kolbenführungsring	Piston guide ring
109	771 083 00	1	Druckfeder	Compression spring
110	772 507 73	1	Zylinder	Cylinder
111	319 318 99	2	Schraube	Bolt
112	400 217 12	1	Schalter	Switch
143	400 603 12	1	Zylinder	Cylinder
146	400 604 12	1	Schaltstange	Shifter rod
147	400 423 12	1	Schaltgabel	Shifter fork
148	400 424 12	1	Schaltmuffe	Sliding sleeve
149	780 556 73	1	Kolben	Piston
150	780 557 73	1	Kolben	Piston
151	400 458 12	2	Dichtung	Gasket
152	400 459 12	2	Dichtung	Gasket
153	400 460 12	1	Dichtung	Gasket
154	400 461 12	1	Dichtung	Gasket

**Verteilergetriebe  
Distributor gear**

**993-1049**

Seite/Page 5 / 7

Bild-Nr Fig Fig Fig Fig Bild nr	ET-Nr Part-No No. de Piece No. de Pieza No. del Pezzo Detalj nr	Stückzahl Qty Qte Ctd Qta Antal		Gegenstand Description Designation Descripción Designazione Benaemning
155	502 297 99	1	O-Ring	O-ring
156	342 518 99	2	Sicherungsring	Circlip
157	342 517 99	2	Sicherungsring	Circlip
158	999 836 00	2	Schaltstein	Shifting cam
159	345 108 99	1	Spannhülse	Locking pin
161	780 558 73	1	Deckel	Cover
162	308 949 99	2	Schraube	Bolt
163	507 137 98	2	Mutter	Nut
164	325 606 99	1	Schraube	Bolt
165	-	1	Schraube	Bolt
166	780 553 73	1	Stopfen	Plug
167	780 554 73	1	Verschlussschraube	Screw plug
168	780 566 73	1	Druckfeder	Compression spring
169	400 446 12	1	Stift	Pin
170	400 620 12	2	Stift	Pin
171	339 897 99	1	Dichtring	Sealing ring
172	400 217 12	2	Schalter	Switch
173	339 897 99	2	Dichtring	Sealing ring
174	400 605 12	1	Welle	Shaft
175	-	1	Kegelrollenlager	Tampered roller bearing
176	-	1	Kegelrollenlager	Tampered roller bearing
177	400 606 12	1	Zahnrad	Gear wheel
178	400 607 12	1	Zahnrad	Gear wheel
179	400 608 12	1	Ring	Ring
180	400 608 12	1	Ring	Ring
181	400 609 12	1	Buchse	Bushing
182	400 609 12	1	Buchse	Bushing
185	411 053 12	1	Deckel	Cover
186	513 047 98	8	Schraube	Bolt
187	506 223 98	1	Stützscheibe	Thrust washer
250	400 610 12	1	Zahnrad	Gear wheel
251	400 611 12	1	Zahnrad	Gear wheel
253	400 612 12	1	Welle	Shaft
254	512 832 98	10	Schraube	Bolt
255	635 821 40	2	Zylinderrollenlager	Bearing
258	400 613 12	1	Deckel	Cover
259	513 047 98	16	Schraube	Bolt
389	511 414 98	1	Radialwellendichtring	Radial seal ring
390	400 615 12	1	Deckel	Cover
391	307 587 99	8	Schraube	Bolt
413	313 410 99	1	Verschlussschraube	Screw plug

**Verteilergetriebe**  
**Distributor gear**

**993-1049**

Seite/Page 6 / 7

<b>Bild-Nr</b> Fig Fig Fig Fig Bild nr	<b>ET-Nr</b> Part-No No. de Piece No. de Pieza No. del Pezzo Detalj nr	<b>Stückzahl</b> Qty Qte Ctd Qta Antal		<b>Gegenstand</b> Description Designation Descripcion Designazione Benaemning
415	400 616 12	1	Gehäuse	Housing
416	319 274 99	8	Schraube	Bolt
418	400 765 12	1	Mitnehmer	Driver

**Verteilergetriebe**  
**Distributor gear**

**993-1049**

Seite/Page 7 / 7